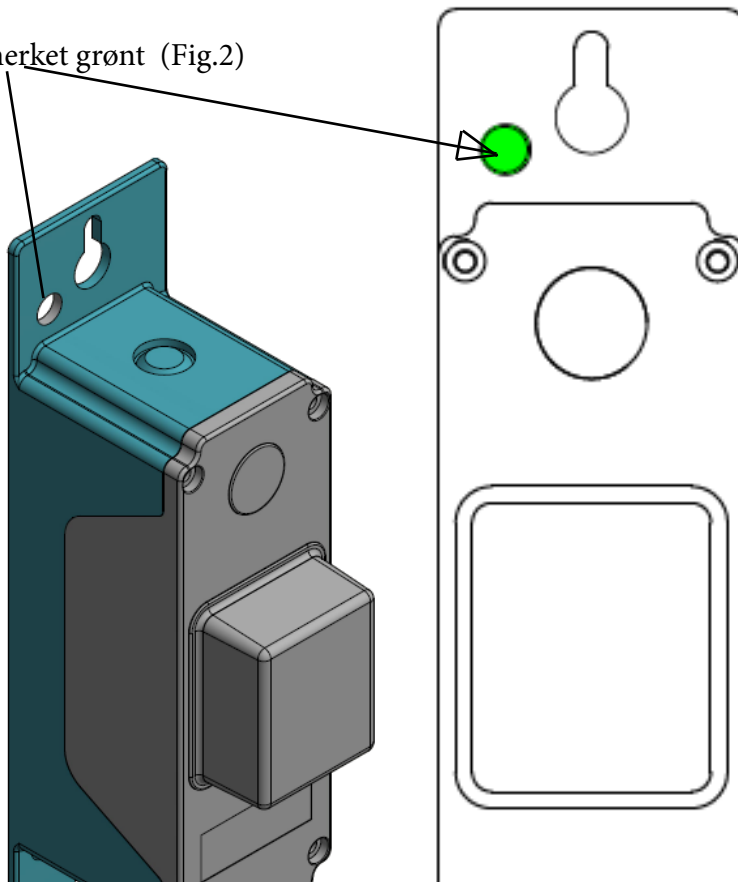


Larelboks i Vik Ørsta stolpe.

Monter boks på krok i mast.(Fig.1) Benytt hull merket grønt (Fig.2)



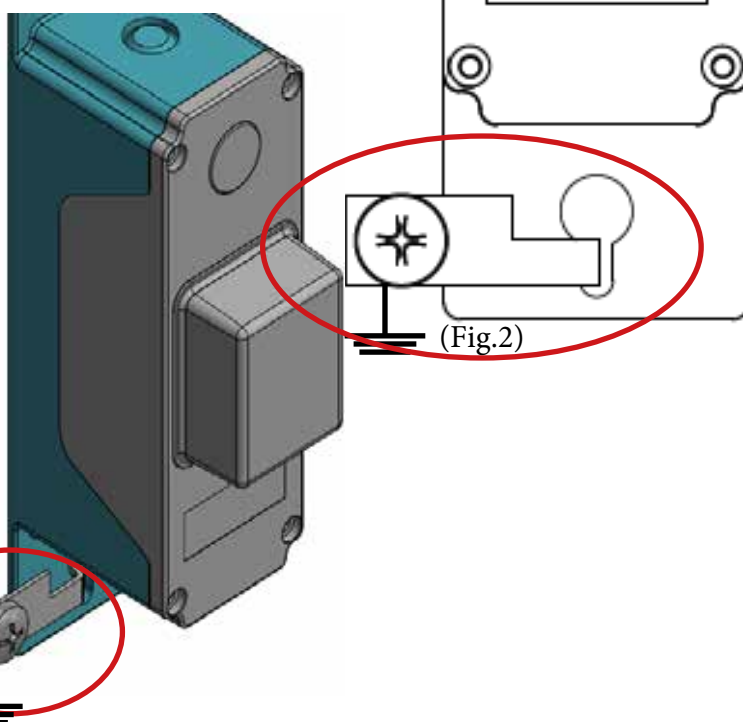
(Fig. 1)



Valgfri innfesting, låsing av boks i bunn.
Dersom det er ønskelig å feste boks i bunn benyttes: (Valgfritt tilbehør bestilles separat)
Festeklips (ElNr: 13 172 12)
Klips monteres med skrue for tilkobling av jordingskabel (Fig. 3)



(Fig. 3)



(Fig.2)