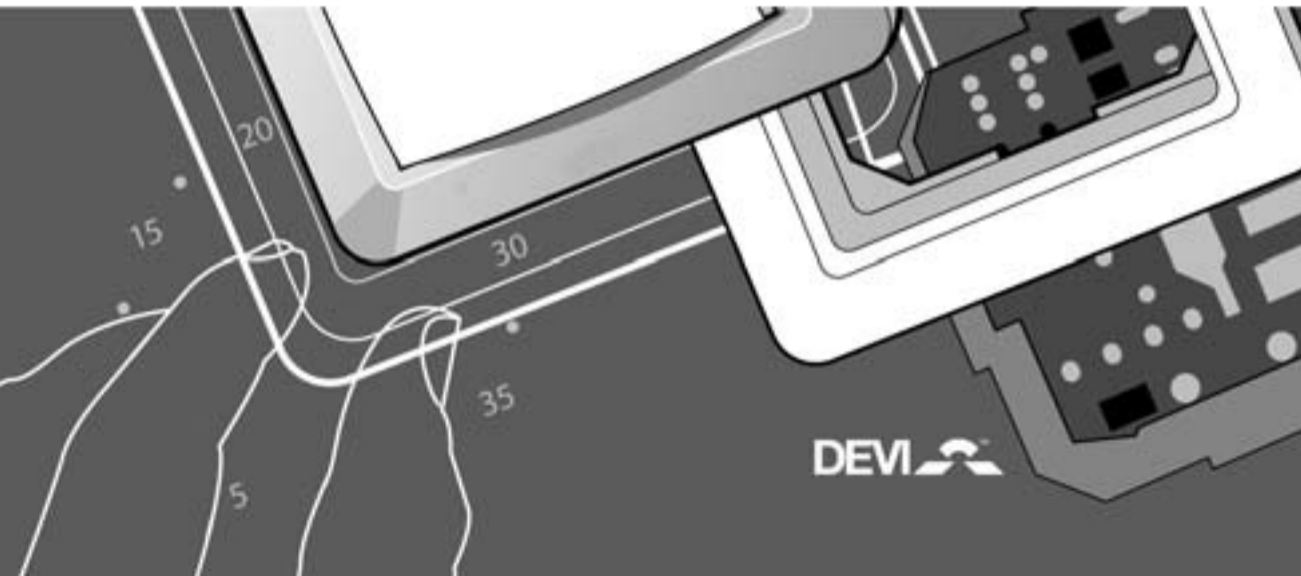


NO

Installasjonsveiledning Devireg™ 530, 531 og 532



Bruksområder og funksjoner

Begrensing av gulvtemperaturen

Lys (diode) induksjoner (LED)

Installasjonsveiledning

Installasjon av gulvføler Devireg™ 530 og 532

Plassering av Devireg™ 530, 531 og 532

Tilkoplingsdiagram for Devireg™ 530, 531 og 532

Feil sølking

Tekniske spesifikasjoner

Garanti betingelser og Garanti bevis



NB! Installasjon og montasje skal KUN foretas av aut/reg elektroinstallatør

1. Bruksområder og funksjoner

Devireg™ 530 serien er en serie elektroniske termostater for innendørs temperaturstyring av varme.

Devireg™ 530 benyttes for temperaturstyring av gulvvarme (varmekabler). Termostaten leveres med gulvføler for eksakt styring av gulvtemperaturen.

Devireg™ 531 benyttes for temperatyrstyring av romtemperaturen (varmekabler eller panelovner). Termostaten leveres med innebyttet føler for eksakt styring av romtemperaturen.

Devireg™ 532 benyttes for temperatyrstyring av romtemperaturen (varmekabler). Termostaten leveres med innebygget føler samt gulvføler for begrenning av gulvtemperaturen. Den innebyggede romføleren styrer romtemperaturen. Gulvføleren styrer (begrenser) gulvtemperaturen. Benyttes ved tregulv, parkett, laminat

3. LED indikator (LED)

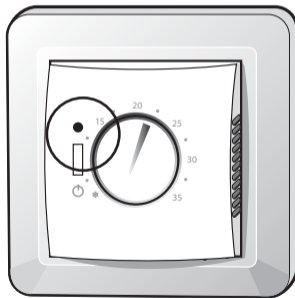
Devireg™ 530 har LED-indikator over den 2 polede bryteren. (se illustrasjon).

LED-lyset har 4 funksjoner:

- Ikke lys: Termostat AV
- Rødt lys: Varme PÅ
- Grønt lys: Varme AV
- Blinkende grønt lys: Indikerer feil på gulvføler (gjelder 530 og 532). Se “feilsøking” for ytterligere informasjon.


❖ 530 er fabrikk-innstilt for frostsikring på 5°C. Innstillingshjulet settes på “snø” symbol..


LED indikator



2. Innstilling av max. gulvtemperatur.

Fabrikkinnstillt max. gulvtemperatur er satt til 35°C.

 Max. gulvtemperatur-innstilling må være i samsvar med leverandøren av overdekningsmaterialet. Temperaturbegrensningen innstilles på et potensiometer som er plassert oppe til venstre under frontdekselet på termostaten. Innstillingsområdet er 20° til 50°C.

 Normalinnstilling ved tregulv er 27°C til 30°C.

Anbefalte max.teperaturinntilling ved forskjellige gulvkonstruksjoner:

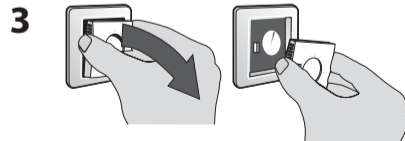
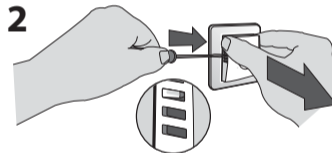
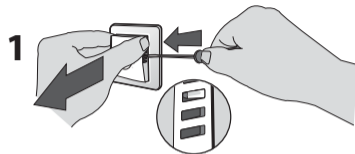
Fliser på tregulv	30°C
Tepper, Linolium, vinyl på tregulv.	35°C
Tregulv (parkett, laminat etc).	30°C
Støpte gulv (betong,lavtbyggendestøp).	45°C

4. Installasjons veiledning

Ved installering av Devireg™ 530 serien må frontdekselet fjernes.

For å fjerne frontdekselet, press forsiktig inn låsetappene i ventilasjonsrillene og trekk ut frontdekselet.

Det er ikke nødvendig å fjerne innstillingshjulet i fronten.




5. Installasjon av gulvføler for Devireg™ 530 and 532

Gulvføleren skyves inn i et 10-16 mm følerrør. Enden på røret tettes/forsegles.

Følerrøret monteres og avsluttes midt mellom 2 varmekabelsløyfer.

NB! Gulvføleren skal alltid legges i rør.

Hvis gulvføleren er for kort kan DEVI levere 10 meter gulvføler eller gulvføleren kan skjøtes med f.eks. PR/PN 2x1,5mm². (max. 50 meter)

 Betong og andre støpemasser må være komprimert og ferdig herdet/uttørket innen varmen settes på.

6. Plasering av Devireg™ 530, 531, and 532



Termostaten monteres i veggboks/påveggskappe i bryterhøyde.



I våte rom må termostaten monteres utenfor sone 2.



Termostaten bør monteres på innervegg og min. 50 cm fra vindu/dør.



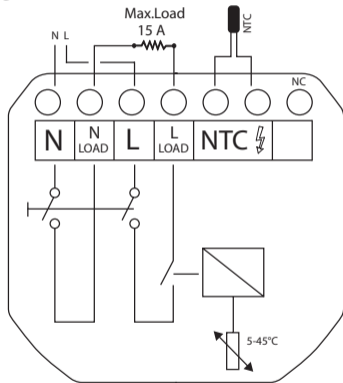
Termostaten bør ikke monteres slik at den blir utsatt for direkte sollys.



Termostaten bør ikke monteres på yttervegg.

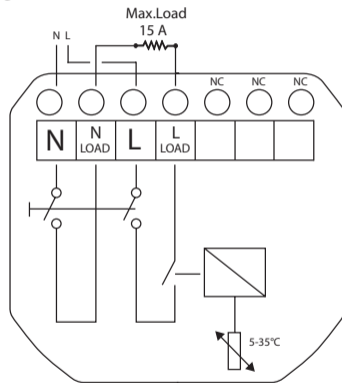
7. Tilkoplingsdiagram for Devireg™ 530, 531, and 532

Devireg™ 530



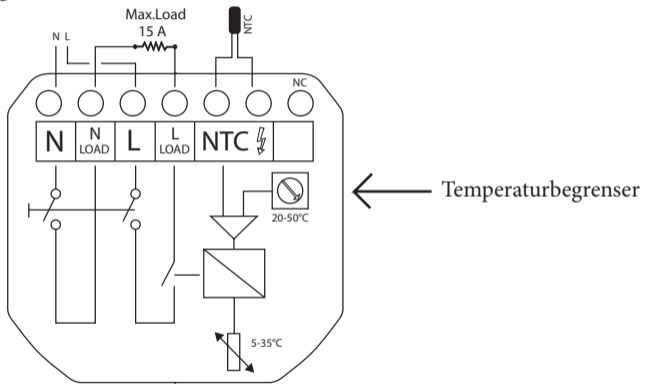
NC = Ingen kontakt - ÅPEN

Devireg™ 531



NC = Ingen kontakt - ÅPEN

Devireg™ 532



NC = Ingen kontakt - ÅPEN

8. Feilsøking

Funksjonskontroll

Oppnås det ikke varme ved å skru opp termostaten, kontrolleres installasjonens jordfeilbryter og sikringer, før aut. el-installatør tilkalles.

Feil: Ingen varme

1) Generellt.

Påse at alle tilkoplinger er riktige og godt tilskrudd.

2) Kontroller nettspenningen (230V) på klemme 1 og 3.

Ingen spenning: sjekk jordfeilvern og sikringer.

3) Kontroller spenningen på last-utgangen (klemme 2 og 4) Denne skal være lik klemme 1 og 2 hvis varmen er innkoplet. (LED= Rødt lys)
Dersom måleresultatet er likt (230V) gå til neste punkt.

Hvis ikke må termostaten byttes.

4) Kople varmekabelen fra klemme 2 og 4.
Mål motstanden på varmekabelen med et ohmmeter
og regn ut effekten fra følgende formel:

$$P = \frac{U^2}{R} = \frac{230^2}{R} = W$$

5) Ekstern føleringang: NTC (kun for Devireg™ 530 and™532)

Kople NTC-føleren fra klemme 5 og 6.

Mål ohm-verdien på føleren med et ohm-meter (sjekk tabell på side 16 for riktig ohm-verdi)

Hvis verdien ikke stemmer må føleren byttes.

Feil: Konstant varme

Sett innstillingshjulet på frostsikring.

Mål spenningen på klemme 2 og 4 (NB: LED må lyse konstant grønt eller blinke grønt).

Dersom det måles spenning må termostaten byttes.

Brudd i gulvføler.

Dersom det er brudd i gulvføleren vil termostaten kople fra varmen. LED vil blinke grønt.

Kople NTC-føleren fra klemme 5 og 6.

Mål ohm-verdien på føleren med et ohm-meter (sjekk tabell på side 16 for riktig ohm-verdi)

Hvis verdien ikke stemmer må føleren byttes.

9. Teknisk data for Devireg™ 530, 531, and 532

Driftsspenning	230 VAC +10% / -20%, 50 Hz
Effektforbruk	Max. 0.25W
Relè <ul style="list-style-type: none">• Resestiv last• Induktiv last	230V ~ 15A cos φ = 0.3 Max. 4A
Følerverdi	NTC 15 kOhm at 25°C
Sensing values: <ul style="list-style-type: none">• 0°C• 20°C• 50°C	42 kOhm 18 kOhm 6 kOhm
Hysterese/kop.diff	+/- 0.2°C
Omgivelsestemperatur	-10° to +30°C
Frostsikring	5°C

Temperaturområde: <ul style="list-style-type: none"> • 530 • 531 • 532 	5-45°C 5-35°C 5-35°C, max gulvtemp.instilling: 20-50° C
Feilovervåking	Termostaten bryter (varme AV) ved kortslutning eller brudd i føler/følerledning.
LED indikator: <ul style="list-style-type: none"> • Ikke lys • Rødt lys • Grønt lys • Blinkende grønt lys 	Termostat AV Temperaturen er under innstilt verdi (varme PÅ) Standby (varme AV) Defekt gulvføler
IP klasse	31
Dimensjoner	85 mm x 85 mm

The DEVI™ Guarantee

De har kjøpt et Deviheat™ system, som vi er sikre på vil bidra til å forbedre komforten og økonomien i Deres hjem.

Deviheat™ er en komplett varme-løsning med Devifl ex™ varmekabler eller Devimat™ varmematte, Devicell™, Devifoil™, Devireg™ termostater samt Devifast™ leggebånd.

Skulle det mot formodning oppstå et problem med Deres Deviheat™ system, er vi hos DEVI, med produksjon i Danmark, og som leverandør innenfor den Europeiske Union, underlagt de alminnelige regler om produktansvar som anført i EU-direktiv 85/374/CEE samt alle på området gjeldende lovgivnings-bestemmelser i de enkelte land, hvilket forutsetter:

DEVI yter 10 års garanti på Devifl ex™ varmekabler, Devicell™, Devifoil™ og Devimat™ varmematte og 2 års garanti mot materiellfeil og produksjonsfeil i forbindelse med alle øvrige DEVI produkter.

Garantien gjelder kun såfremt GARANTIBEVISET utfylles korrekt og i henhold til instruksjonene og feilen inspiseres av eller presenteres for DEVI eller en autorisert DEVI-forhandler. DEVI forplikter seg til gratis å reparere eller levere en ny enhet til kunden. Evt. reparasjoner foretas uten ytterligere omkostninger for kunden. I tilfelle av feilbeheftede Devireg™ termostater forbeholder DEVI seg retten til å reparere enheten gratis og uten urimelige forsinkelser for kunden.

DEVI Garantien gjelder ikke for installasjoner som er foretatt av ikkeautoriserte elektrikere eller feil som skyldes andre leverandørers misbruk, skade forårsaket av andre, ukorrekt installasjon eller følgeskader, som måtte oppstå. Såfremt DEVI anmodes om å inspisere eller reparere feil som er forårsaket av ovennevnte, faktureres arbeidet fullt ut. DEVI Garantien bortfaller i tilfelle av manglende betaling for utstyret. DEVI vil til enhver tid reagere raskt, effektivt og ærlig på alle forespørsler og rimelige krav.

Garantibevis

Det ytes DEVI™ garanti til:

Navn:

Adresse:

Postnr. / Sred:

Tlf.:

Vennligst bemerk

DEVI™ Garantien gjelder kun såfremt nedenstående er utfylt.

Installert av:

Installasjons dato:

Termostatttype:

Produksjonskode:

Leverandørens stempel:



Danfoss AS
Årenga 2
N-1340 Skui
Tlf: 67 17 72 70 • Fax: 67 17 72 71
Internet: www.devi.no
Mail: norway@devi.no

Article: 08095833

Version: 02.03

