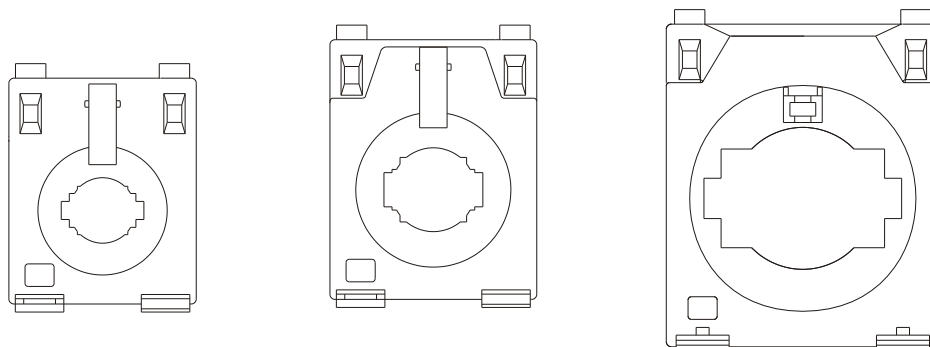


INSTRUKSJONSMANUAL

Strømtransformatorer.

Type TC



SCANDINAVIAN ELECTRIC AS
Postboks 80, Godvik
5882 BERGEN

TLF. 55 50 60 70
FAX. 55 50 60 99
E-POST se.mail@scel.no
Hjemmeside <http://www.scel.no>

Org.no. : NO976749650 VAT



VÆR OPPMERKSOM PÅ

- λ Alltid å kontrollere at spenningen er slått av før tilkobling.
Dersom det ikke blir gjort kan det føre til elektrisk støt eller brann.
- λ Koblingen må bli utført av kvalifisert personell.
Dersom det ikke blir gjort kan det føre til elektrisk støt eller brann.
- λ Monter alltid måletrafo før tilkobling.
Dersom det ikke blir gjort kan det føre til elektrisk støt eller brann.
- λ Trekk til terminalene med oppgitt moment under montasjeveiledning.
Dersom det ikke blir gjort kan det føre til brann.

Beskrivelse : Strømtransformatorer i serie TC leveres som en klasse 0,5 trafo. Bruksområde er måling av strøm i vekselstrømsanlegg via .../5A instrument. Etter hvilket egetforbruk (byrde) i instrumenter og releér, sammen med kablernes forbruk, klassifiseres strømtransformatorene i 3 forskjellige klasser:

0.5 - Nøyaktig strømmåling.

1 - Driftsmåling.

3 - Strømmåling. Mindre viktige målinger.

Bruksområder : Lavspennings vekselstrømsnett, 50/60 Hz. Innendørs.

Montasjeveiledning :

- 1/ Før kablene gjennom måletransformatoren, og monter trafoen til underlaget.
- 2/ Strømtransformatorens sekundærviklinger kortsluttes gjennom instrumentene som er tilkoblet. Terminalene på strømtransformatoren skal tiltrekkes med 0.6 Nm. Bruk ikke skrudrill!
Max. ledertvernsnitt for tilkoblingsklemmene er 2.5 mm².
- 3/ Dersom ingen instrumenter er tilkoblet måletransformatoren er det likevel nødvendig å kortslutte terminalene på trafoen.
- 4./ Kontroller at alle forbindelsene er riktig koblet og sett spenning på.

Hoveddata	TC serie strømtransformator	SE Ref. 03.11.11
Max merkespenning.....:	720 V AC	
Frekvens.....:	50/ 60Hz +/- 5%	
Isolasjonsspenning.....:	3000 V AC, 50 Hz, 1 min.	
Driftstemperatur.....:	-10/+50 °C	
Termisk korttidsstrøm (I _{th}).....:	60 x I _n (I 1 sek. uten at temp.grensen overskrides.)	
Dynamisk grensestrøm (I _{dyn}).....:	2.5 x I _{th}	
Kontinuerlig overlast.....:	120 % (6A)	
Overholdelse av klasse.....:	5% - 120 % av primærstrøm til måletransformatoren.	
Skruefeste.....:	4 x M4	
Materiale i kapsling.....:	ABS plast UL94, VO, Selvslukkende	
Sikkerhetsfaktor instrument (FS):	< 5	
Standarder.....:	IEC 44-1 (erstatte IEC 185), UNE 21088, UL 94, VDE 0414	
Produktstandarder.....:	ISO 9001	

Hoveddata	TC serie strømtransformator	SE Ref. 03.11.11
------------------	------------------------------------	-----------------------------

El.nr.	Type	A	Ytelse			Lysåpning
			Klasse 0,5	Klasse 1	Klasse 3	
80 003 18	TC 5	40/5	-	-	1.5	skinne: 25 x 5 mm kabel: Ø 20 mm
80 004 23	TC 5	50/5	-	-	3	
80 005 86	TC 5	60/5	-	1,25	3.5	
80 005 87	TC 5	75/5	-	2	3.5	
80 005 88	TC 5	100/5	2	2,5	3.75	
80 005 89	TC 5	125/5	2	3,5	5	
80 005 97	TC 5	150/5	3	3,5	5	
80 005 98	TC 5	200/5	3,75	5	5	
80 005 99	TC 5	250/5	5	7,5	7,5	
80 006 15	TC 6.2	100/5	1,75	3,75	7.5	
80 006 16	TC 6.2	125/5	3,75	7,5	10	
80 006 17	TC 6.2	150/5	5	7,5	10	
80 006 18	TC 6.2	200/5	7,5	10	10	
80 006 19	TC 6.2	250/5	7,5	10	15	
80 006 20	TC 6.2	300/5	10	10	15	
80 006 21	TC 6.2	400/5	10	10	15	
80 006 22	TC 6.2	500/5	15	15	20	
80 006 23	TC 6.2	600/5	15	20	25	
80 006 24	TC 6	150/5	1	3,5	5	skinne: 40 x10 mm kabel: Ø 28 mm
80 006 25	TC 6	200/5	3,5	5	7.5	
80 006 26	TC 6	250/5	5	7,5	10	
80 006 27	TC 6	300/5	5	7,5	10	
80 006 28	TC 6	400/5	5	7,5	10	
80 006 29	TC 6	500/5	7,5	10	15	
80 006 30	TC 6	600/5	7,5	10	15	
80 006 31	TC 6	750/5	10	15	20	
80 006 32	TC 6	800/5	10	15	20	
80 004 15	TC 8	200/5	1	2,5	5	
80 004 29	TC 8	300/5	2,5	5	7,5	
80 006 33	TC 8	400/5	5	7,5	15	
80 006 34	TC 8	500/5	7,5	10	20	
80 006 35	TC 8	600/5	10	15	25	
80 006 36	TC 8	750/5	15	20	25	
80 006 37	TC 8	800/5	15	20	30	
80 006 38	TC 8	1000/5	15	20	30	
80 006 39	TC 8	1200/5	15	20	30	
80 006 40	TC 8	1500/5	15	20	30	
80 006 41	TC 8	1600/5	15	20	30	

Hoveddata	TC serie strømtransformator	SE Ref. 03.11.11
------------------	------------------------------------	-----------------------------

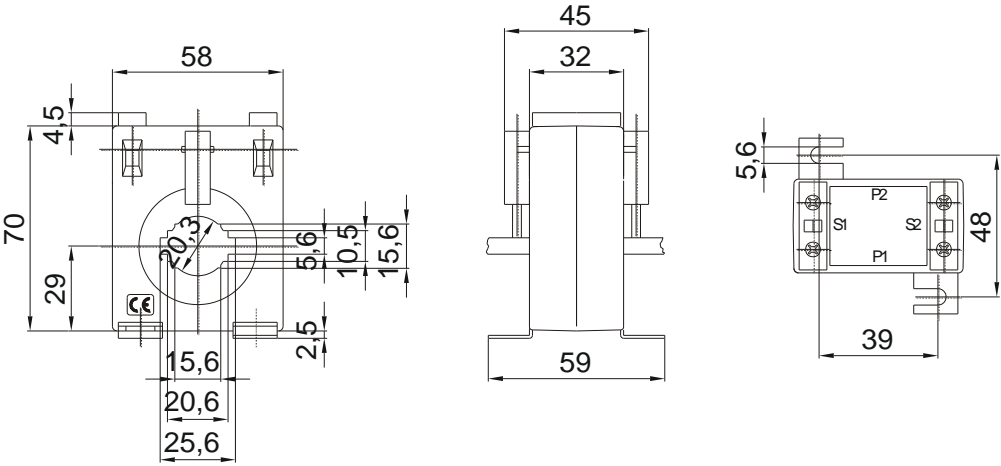
El.nr.	Type	A	Ytelse			Lysåpning
			Klasse 0,5	Klasse 1	Klasse 3	
80 005 47	TC 10	200/5	1	2,5	5	skinne: 80 x 30 mm kabel: Ø 63 mm
80 885 48	TC 10	300/5	2,5	5	7,5	
80 005 49	TC 10	500/5	5	7,5	10	
80 005 94	TC 10	800/5	7,5	10	15	
80 006 75	TC 10	1000/5	10	15	20	
80 006 76	TC 10	1200/5	10	15	20	
80 006 77	TC 10	1500/5	15	20	25	
80 006 78	TC 10	1600/5	15	20	25	
80 006 79	TC 10	2000/5	15	20	30	
80 006 80	TC 10	2500/5	15	20	30	
80 006 81	TC 10	3000/5	15	20	30	
80 006 82	TC 12	300/5	3,5	5	10	skinne: 100 x 50 mm
80 006 83	TC 12	500/5	7,5	10	15	
80 006 84	TC 12	800/5	10	15	20	
80 006 85	TC 12	1000/5	10	15	20	
80 006 86	TC 12	1200/5	10	15	25	
80 006 87	TC 12	1500/5	15	20	30	
80 006 88	TC 12	1600/5	15	20	30	
80 006 89	TC 12	2000/5	15	20	30	
80 006 90	TC 12	2500/5	20	30	40	
80 006 91	TC 12	3000/5	30	40	60	
80 006 92	TC 12	4000/5	35	40	60	

Nøyaktighetstabell kl 0.5 trafoer

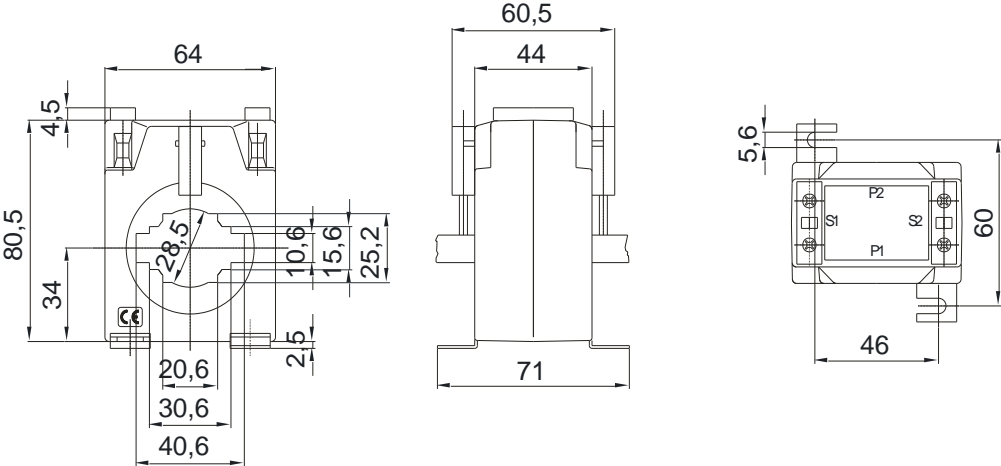
Måler klasse	Strømfeil +/- ved nedre beskrevet strøm i %				Vinkelfeil +/- ved nedan angiven strøm i %							
					Minutter				Centerradianer			
	5	20	100	120	5	20	100	120	5	20	100	120
0.1	0,4	0,2	0,1	0.10	15	8	5	5	0,45	0,24	0,15	0,15
0.2	0,75	0,35	0,2	0,2	30	15	10	10	0,90	0,45	0,30	0,30
0.5	1,50	0,75	0,5	0,5	90	45	30	30	2,70	1,35	0,90	0,90
1.0	3	1,5	1,00	1,00	180	90	60	60	5,40	2,70	1,80	1,80

Målskisse	TC serie strømtransformator	SE Ref. 03.11.11
-----------	-----------------------------	---------------------

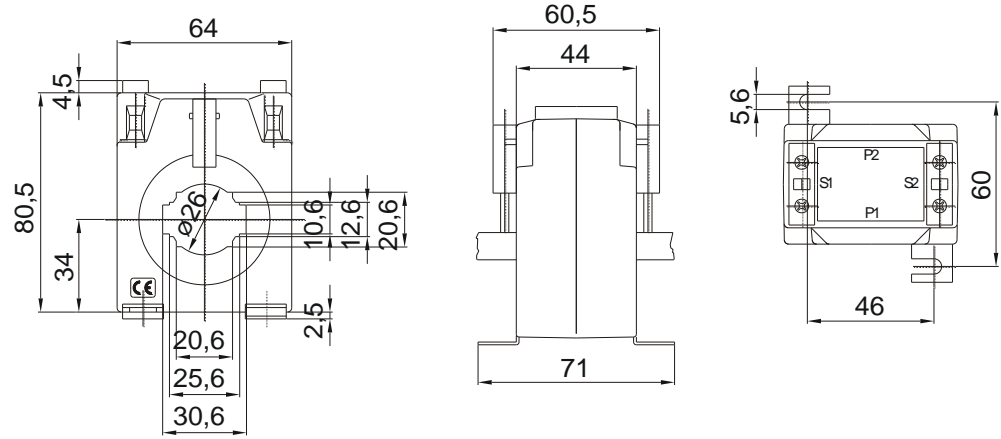
TC5



TC6

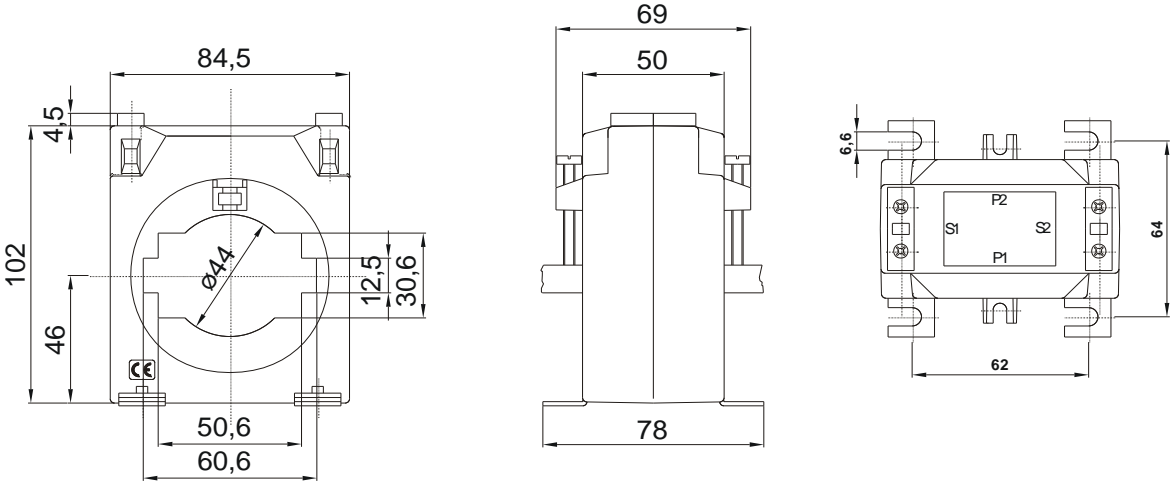


TC6.2

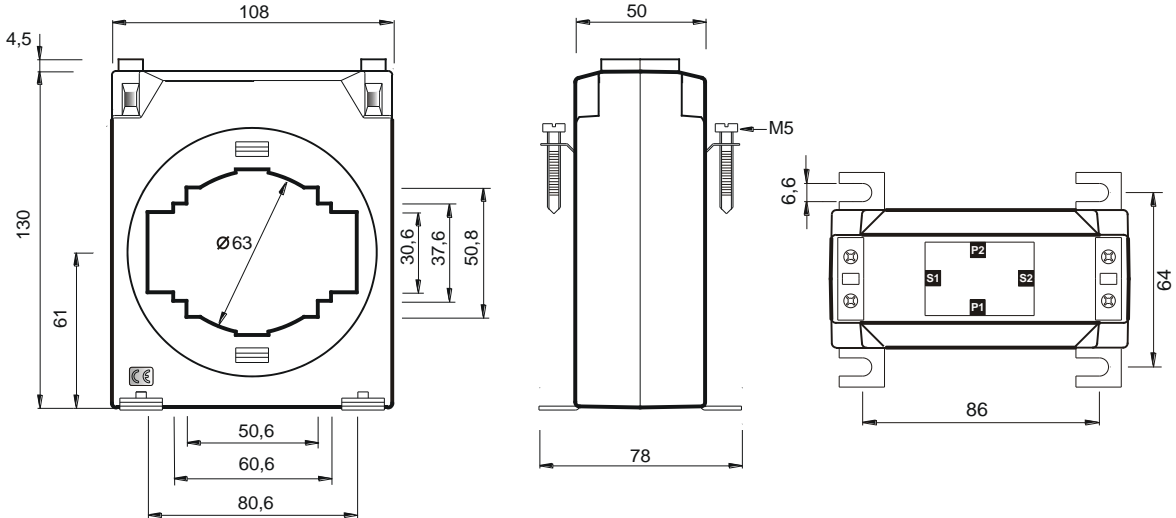


Målsskisse	TC serie strømtransformator	SE Ref. 03.11.11
------------	-----------------------------	---------------------

TC8



TC10



TC12

