

Trådløse brytere og fjernkontroller gjør det enkelt å legge til eller montere flere styringspunkter uten å måtte trekke kabler. De passer for alle typer anlegg: nyinstallasjoner, renovering eller utvidelser. Disse produktene inngår i systemet tebis. De kan brukes til å styre trådløse utgangsmodule eller trådtilkoblede utgangsmodule via radiogrensnettet TR 130A/B.

Trådløse brytere

Dette er enveis radiosendere i henhold til Standard EIB/KNX. De leveres med 2, 4 eller 6 kanaler i sølvfarget eller hvit utførelse.

Igangsetting

Adressering og konfigurering av produktene gjøres ved hjelp av programmeringsverktøyet TX100.

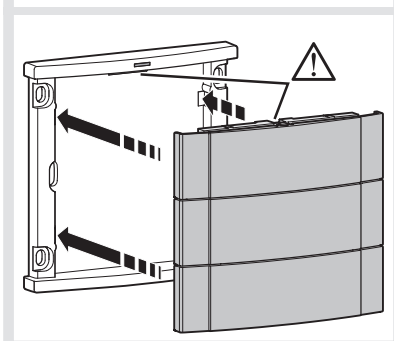
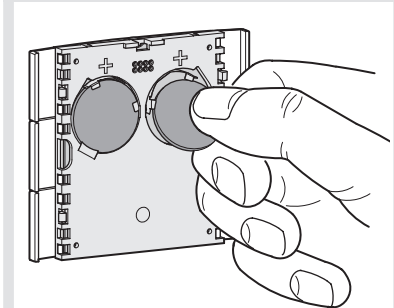
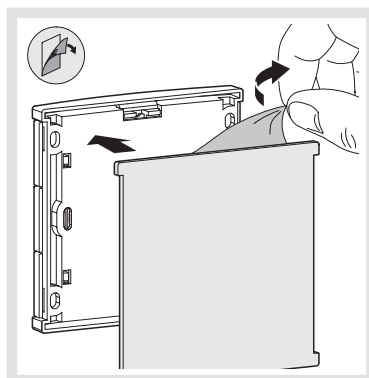
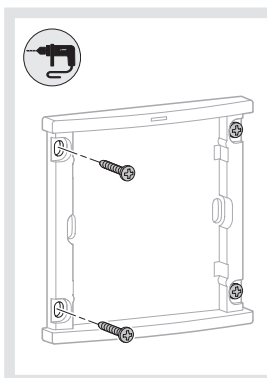
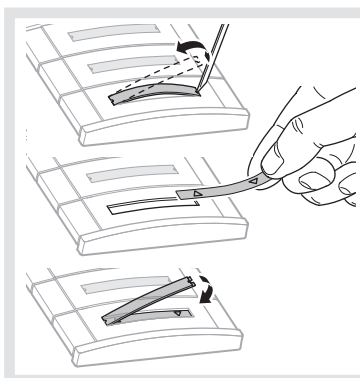
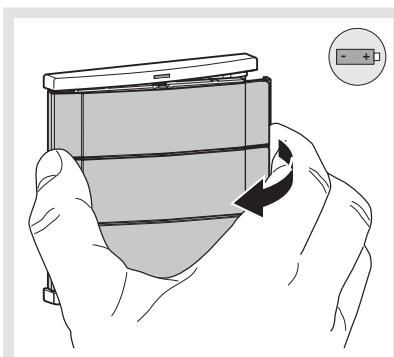
Tekniske data tebis RF system

- frekvens: 868,3 MHz
- rekkevidde: avhengig av omgivelsene: opptil 30 m innendørs og opptil 100 m utendørs.
- Driftstemperatur: 0°C til +45°C
- TX 100 kan måle forstyrrelsesnivået.

Radiosystem

- maksimum antall produkter: 250 radioprodukter KNX
- maksimalt antall radioprodukter i sammenheng med tilknyttede produkter via radiogrensnett: 63 stk

Betegnelse	Karakteristikker	Konfigurasjon	El.nr.	Ref.nr.
 TD210	Trådløse brytere KNX med merkefelt Funksjoner: - På /Av, Dimmer - Opp/Ned/Stopp + alarm - scenarier Tasterekke høyre/venstre.	Drives med 2 batterier CR 2430 3,0 V levetid: 3 år mål: 80,5 x 80,5 x 12 mm, sending indikeres med lysdioder, indikering av lavt batterinivå, enveis sendefunksjon:		
	Trykknapp 1 knapp 2 kanaler - farge: hvit sølv	TX 100 TX 100	45 003 56 45 003 57	TD110 TD111
 TD310	Trykknapp 2 knapper 4 kanaler - farge: hvit sølv	TX 100 TX 100	45 003 60 45 003 61	TD210 TD211
	Trykknapp 3 knapper 6 kanaler - farge: hvit sølv	TX 100 TX 100	45 003 66 45 003 67	TD310 TD311
 TD100	Trådløse brytere KNX uten merkefelt Funksjoner: - På /Av, Dimmer - Opp/Ned/Stopp + alarm - scenarier Tasterekke høyre/venstre.	Drives med 2 batterier CR 2430 3,0 V levetid: 3 år mål: 80,5 x 80,5 x 12 mm, sending indikeres med lysdioder, indikering av lavt batterinivå, enveis sendefunksjon:		
	Trykknapp 1 knapp 2 kanaler - farge: hvit sølv	TX 100 TX 100	45 003 54 45 003 55	TD100 TD101
 TD300	Trykknapp 2 knapper 4 kanaler - farge: hvit sølv	TX 100 TX 100	45 003 58 45 003 59	TD200 TD201
	Trykknapp 3 knapper 6 kanaler - farge: hvit sølv	TX 100 TX 100	45 003 64 45 003 65	TD300 TD301



Especificaciones técnicas / Especificações técnicas / Tekniska data / Tekniske data

Alimentación	Alimentação	Spänningsförsörjning	Systemspänning		2x CR 2430 3,0 V
Duración aproximada de la pila	Duração de vida aproximada da pilha	Batterilivslängd	Batterilevetid (ca.)		5 Años / 5 anos / 5 år / 5 År
Frecuencia de emisión	Frequência de emissão	Sändningsfrekvens	Overföringsfrekvens		868,3 MHz
Dimensiones	Dimensões	Mått	Fysisk størrelse		80,5 x 80,5 x 12 mm
Índice de protección	Índice de protecção	Kapslingsklass	IP grad		IP 30
Temperatura de funcionamiento	Temperatura de funcionamento	Driftstemperatur	Driftstemperatur		0°C... 45°C
Temperatura de almacenaje	Temperatura de armazenamento	Lagrings-temperatur	Lagrings-temperatur		-20°C ... +70°C
Normas	Normas	Norm	Norner		EN 300 220-3 EN 60669-2-1 ETSI 301 489-1 ETSI 301 489-3 NF EN 60669-1 NF EN 60669-2-1

N

Visninger på LED indikator ①

Led ① lyser i en kort tid etter å ha trykket ned en av vippene ② : vippene har bekreftet bestilling av funksjon. En av LED-ene ① blinker i 1 sekundet etter at det er blitt trykket på en av tastene ②: produktet er ikke konfigurert.

Led ① blinker kvikt i 2 sekunder etter å ha trykket ned en av vippene ② : batterinivået er lavt, og batteriet må byttes.

Bytte av batteri

- Vipp av frontdekselet.
- Fjern begge batteriene.
- Sett inn nye batterier, pass på riktig polaritet.
- Snepp frontdekselet tilbake på plass ③.

Montering

2 typer montering er mulig:

- Ved bruk av skruer.
- Ved bruk av dobbelt sidet tape.

Innsetting av etikett i merkefelt:

- Bruk en liten skrutrekker for å vippe av dekslet til merkefeltet ④.
- Trykk ned forsiktig midt på vippene for å løse

merkefeltet ④.

C. Sett inn etiketten i merkefeltet.

D. Sett inn den ene siden av etiketten i merkefeltet og bøy den mot vippene.

E. Sett merkefeltets deksel tilbake på plass.

Trykkbryter med 1, 2 og 3 vipper for styring av utgangsmøbler tilkoblet EIB/KNX bus. De er en del av Tebis installasjonsbuss.

De kan brukes til å kontrollere lys, persiener/markiser, varme, lysscener etc.

Funksjonen til hver vippe kan indikeres ved hjelp av tilpassede etiketter som plasseres i merkefeltet. Trykkbryterne kommuniserer med en-veis radiokommunikasjon.

Konfigurasjon

- TX 100 : detaljert beskrivelse i bruksanvisningen som følger med konfigurasjonssystemet.

Funksjoner

- 1, 2, 3, 4, 5 eller 6 uavhengige vipper.
- Spenningsforsyning fra batteri.
- LED for indikering av signaloverføring.
- Indikering av lavt batterinivå.

Produktets funksjoner er avhengig av type konfigurering og oppsett.

Användbar i all Europa 

Samsvarerklæring:
Vi, Hager Electro S.A.S., 132 Boulevard de l'Europe
67215 Obernai Cedex, erklærer, på eget ansvar,
at produktene omtalt i denne bruksanvisningen
tilfredsstiller alle viktige krav relatert til
R&TTE 1999/5/CE Direktiv datert mars 1999.
Kvalitetskontrollsjef BA / 10/04

Viktig:

- Dette apparatet skal kun installeres av godkjent elektrisk installatør.
- Skal ikke brukes til utendørs installasjoner.