

# FDV dokumentasjon

## Kompaktbrytere Tmax T2N 160 Rxxx 3pol



### Varetekst:

EFF.BR T2N 160 R1,6 3P F F  
 EFF.BR T2N 160 R2,0 3P F F  
 EFF.BR T2N 160 R2,5 3P F F  
 EFF.BR T2N 160 R3,2 3P F F  
 EFF.BR T2N 160 R4,0 3P F F  
 EFF.BR T2N 160 R5,0 3P F F  
 EFF.BR T2N 160 R6,3 3P F F  
 EFF.BR T2N 160 R8,0 3P F F  
 EFF.BR T2N 160 R10 3P F F  
 EFF.BR T2N 160 R12,5 3P F F  
 EFF.BR T2N 160 R16 3P F F  
 EFF.BR T2N 160 R20 3P F F  
 EFF.BR T2N 160 R25 3P F F  
 EFF.BR T2N 160 R32 3P F F  
 EFF.BR T2N 160 R40 3P F F  
 EFF.BR T2N 160 R50 3P F F  
 EFF.BR T2N 160 R63 3P F F  
 EFF.BR T2N 160 R80 3P F F  
 EFF.BR T2N 160 R100 3P F F  
 EFF.BR T2N 160 R125 3P F F  
 EFF.BR T2N 160 R160 3P F F

### El.nr:

43 769 64  
 43 769 65  
 43 769 66  
 43 769 67  
 43 769 68  
 43 769 69  
 43 769 70  
 43 769 71  
 43 769 72  
 43 769 73  
 43 769 74  
 43 769 75  
 43 769 76  
 43 769 77  
 43 769 78  
 43 769 79  
 43 769 80  
 43 769 81  
 43 769 82  
 43 769 83  
 43 769 84

### ABB Art.Nr:

1SDA050940R0001  
 1SDA050941R0001  
 1SDA050942R0001  
 1SDA050943R0001  
 1SDA050944R0001  
 1SDA050945R0001  
 1SDA050946R0001  
 1SDA050947R0001  
 1SDA050948R0001  
 1SDA050949R0001  
 1SDA050950R0001  
 1SDA050951R0001  
 1SDA050952R0001  
 1SDA050953R0001  
 1SDA050954R0001  
 1SDA050955R0001  
 1SDA050956R0001  
 1SDA050957R0001  
 1SDA050958R0001  
 1SDA050959R0001  
 1SDA050960R0001

### EAN/GTIN:

8015644513528  
 8015644513535  
 8015644513542  
 8015644513559  
 8015644513566  
 8015644513573  
 8015644513580  
 8015644513597  
 8015644513603  
 8015644513610  
 8015644513627  
 8015644513634  
 8015644513641  
 8015644513658  
 8015644513665  
 8015644513672  
 8015644513689  
 8015644513696  
 8015644513702  
 8015644513719  
 8015644513726

### Forvaltning

Produktene er produsert i samsvar med:  
 IEC60947, EN60947-2  
 LVD, no. 2006/95/CE  
 EMC direktivet nr. 89/336 EEC

### Drift

#### Renhold

Se eget avsnitt i produktkatalog, 9AKK105713A6859

#### Energiforbruk

#### Henvisninger

Teknisk katalog: 1SDC210015D0207

### Vedlikehold

#### Rutiner

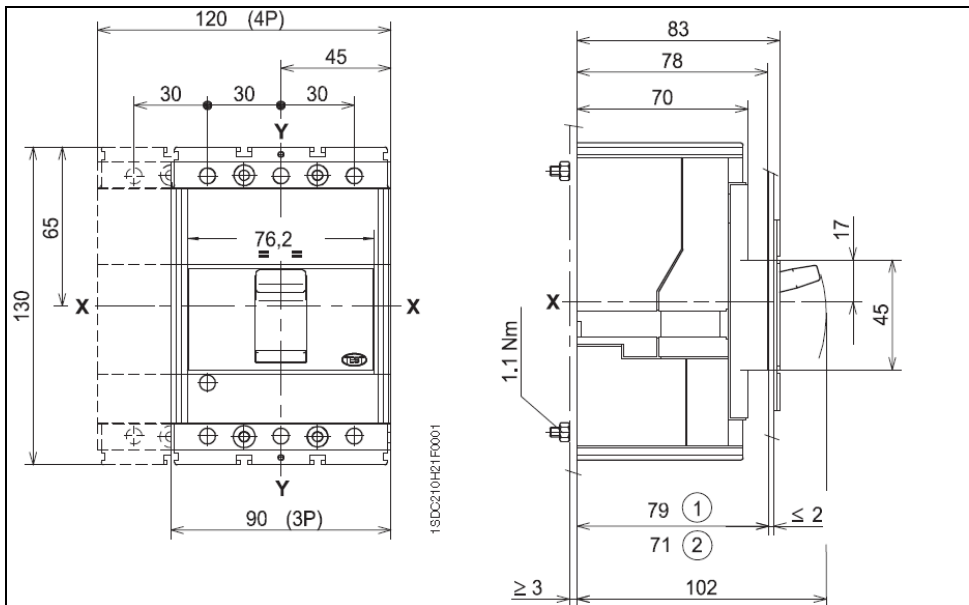
Se eget avsnitt i produktkatalog, 9AKK105713A6859

#### Levetid

Se teknisk katalog

#### Annet

### Generelt



### Produsent



### Navn

ABB AS  
 Low Voltage Products

### Adresse

Postboks 797  
 1396 Billingstad

### Tlf.

03500

### E-post

Automasjonsprodukter  
 @no.abb.com

---

## Vedlikehold og drift av ABB SACE effektbrytere

---

### Generelle vilkår for korrekt funksjon for bryterne:

- Temperatur i tavle eller skap må ikke overstige grensetemperatur for bryterne
- Luftfuktighet og luftforurensning må ikke overskride bryternes funksjonsgrense
- Tilkoblinger må være korrekt utført med momentnøkkel

### Krav til vedlikehold for effektbrytere i seriene Isomax og Tmax:

Utfør følgende minst en gang årlig ved normale forhold, eller hver 6. måned når bryteren opererer under spesielle forhold og hver gang bryteren har brutt en kortslutning:

- Fjern støv og røykmerker ved hjelp av tørr klut
- Betjen bryteren manuelt og aktiver testknappen noen ganger før bryteren legges inn mot normal belastning
- For plugg- og uttrekkbare brytere må kontaktene mellom bryter og underdel inspiseres
- Sørg for at alle skruer og tilkoblinger blir korrekt tiltrukket
- Dersom bryteren er tydelig preget av skade etter gjentatte kortslutninger må den skiftes ut.

For øvrig henvises til bruksanvisningen som følger bryteren ved leveranse

### Krav til vedlikehold for effektbrytere i serien Emax:

#### Advarsler

- Før det gjøres noen form for vedlikehold eller inspeksjon inne i bryteren må det kontrolleres at bryterens operasjonsfjær ikke er spent. Dette vises i front av bryteren med teksten "springs discharged"!
- Hvis bryteren er av uttrekkbar utførelse må bryteren kobles ifra og trekkes ut i serviceposisjon
- Husk at diverse ekstrautstyr inni bryteren som regel er spenningsatt fra andre kurser enn den selve bryteren er montert i.

### Vedlikeholdprogram

Operasjon	Intervall i normal installasjon	Intervall i støvete, varme eller forurensede områder
Generell inspeksjon	Årlig og etter kortslutning	Hver 6. måned og etter kortslutning
Visuell sjekk	Årlig	Hver 6. måned
Vedlikehold av brytemekanismen	Årlig eller etter 10000 operasjoner	Hver 6. måned eller etter 10000 operasjoner

For øvrig henvises til den bruksanvisning som følger bryteren ved leveranse. Der detaljer rundt drift og vedlikehold er beskrevet

ABB AS, Automasjonsprodukter