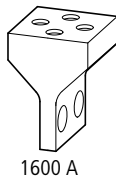





NZM4(-4)-XKR NZM4(-4)-XKRO NZM4(-4)-XKRU



1 ... 2		2 ... 4	
mm ²		mm ²	
	1 x 120 - 185 1 x 250 - 350 kcmil	2 x 95 - 185 2 x 4/0 AWG - 350 kcmil	
	2 x 95 - 185 2 x 4/0 AWG - 350 kcmil	4 x 35 - 185 4 x 2 AWG - 350 kcmil	
	10 x 50 - 1.0 10 x 1/0 AWG - 16 AWG	25 x 5 25 x 10 AWG 50 x 10 50 x 8 AWG	

 (en) **Electric current! Danger to life!**

Only skilled or instructed persons may carry out the following operations.

(de) **Lebensgefahr durch elektrischen Strom!**
Nur Elektrofachkräfte und elektrotechnisch unterwiesene Personen dürfen die im Folgenden beschriebenen Arbeiten ausführen.

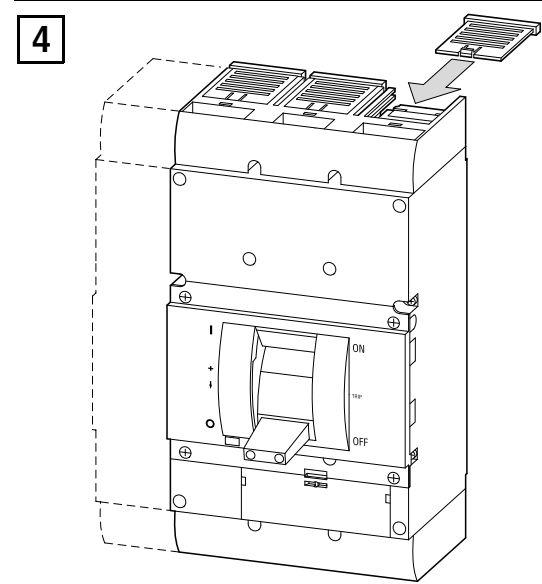
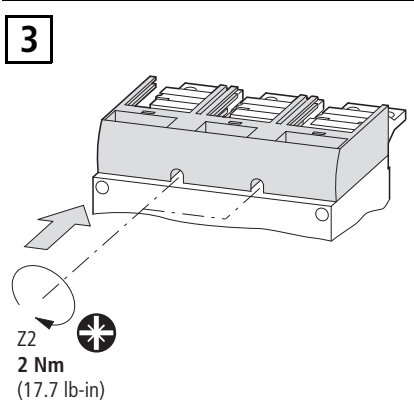
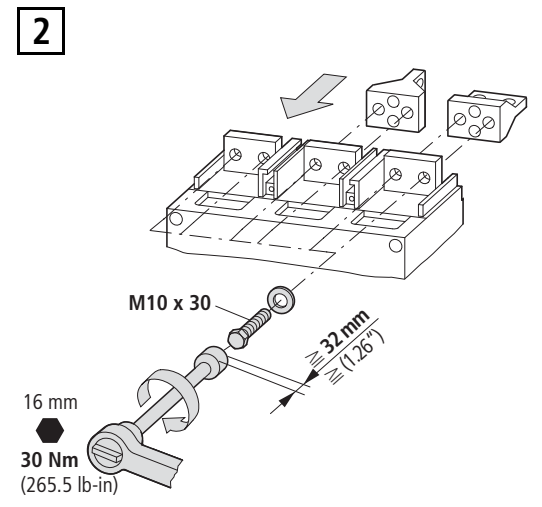
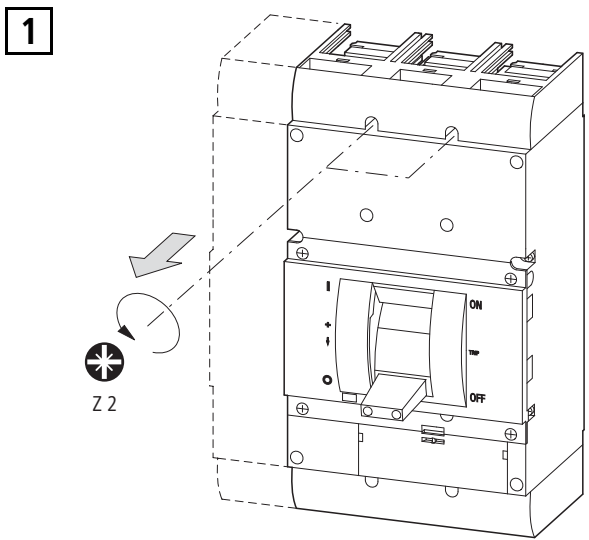
(fr) **Tension électrique dangereuse !**
Seules les personnes qualifiées et averties doivent exécuter les travaux ci-après.

(es) **¡Corriente eléctrica! ¡Peligro de muerte!**
El trabajo a continuación descrito debe ser realizado por personas cualificadas y advertidas.

(it) **Tensione elettrica: Pericolo di morte!**
Solo persone abilitate e qualificate possono eseguire le operazioni di seguito riportate.

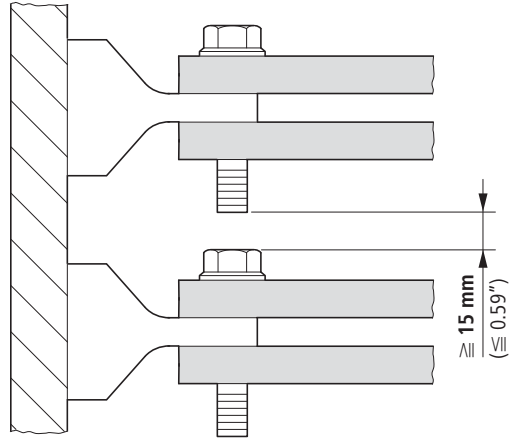
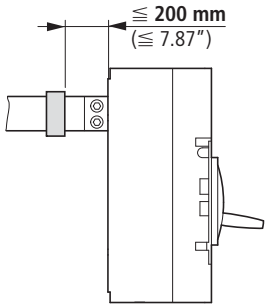
(zh) **触电危险!**
只允许专业人员和受过专业训练的人员进行下列工作。

(ru) **Электрический ток! Опасно для жизни!**
Только специалисты или проинструктированные лица могут выполнять следующие операции.

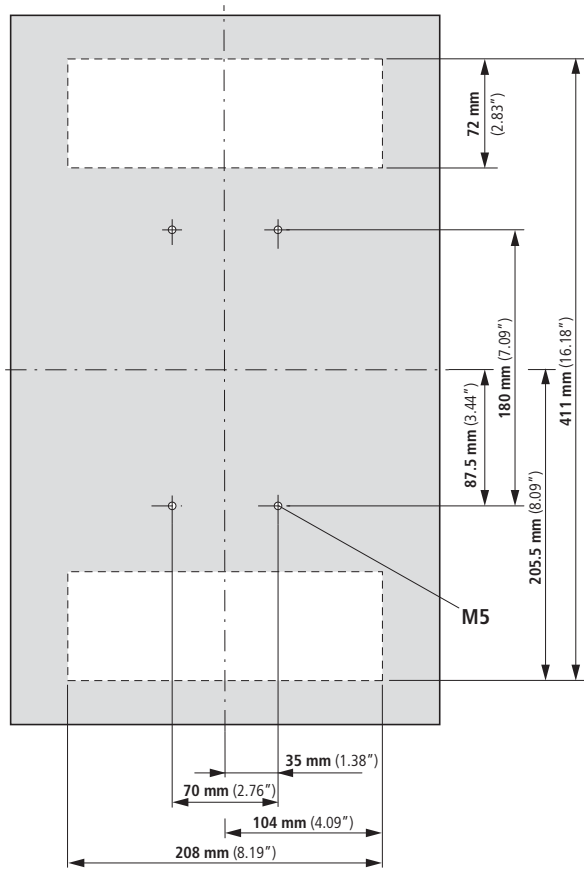


! $I_{cc} \cong 50 \text{ kA}$

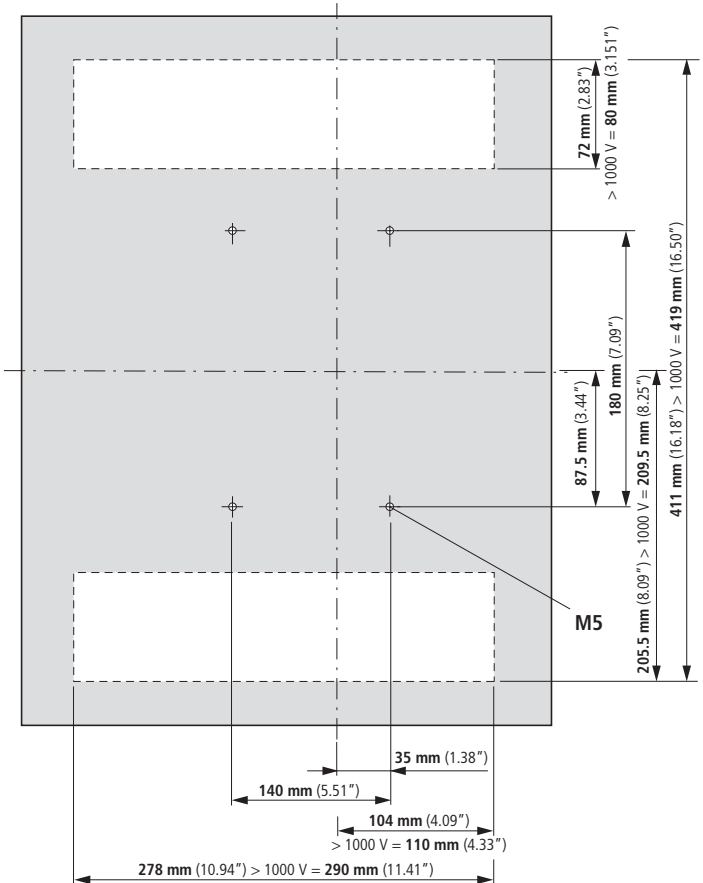
- (en) Connect the cable with non-conductive material which can take short-circuit forces of $I_{cc} \cong 50 \text{ kA}$.
- (de) Leiter mit einem nichtleitenden Material verbinden, das Kurzschlusskräfte von $I_{cc} \cong 50 \text{ kA}$ aufnehmen kann.
- (fr) Raccorder les conducteurs avec un matériau non conducteur pouvant supporter des courts-circuits de $I_{cc} \cong 50 \text{ kA}$.
- (es) Conectar el cable con material no conductor, el cual puede resistir fuerzas de cortocircuito de $I_{cc} \cong 50 \text{ kA}$.
- (it) Ancorare i cavi con materiale non conduttivo che possa sopportare sollecitazioni di $I_{cc} \cong 50 \text{ kA}$.
- (zh) 将导线与能够承受 $I_{cc} \geq 50 \text{ kA}$ 短路能力的不导电的材料连接。
- (ru) Провод соединить с непроводящим материалом, могущим воспринимать усилия при коротком замыкании $I_{cc} \cong 50 \text{ kA}$.



3-pol



4-pol



12/10 IL01219017Z