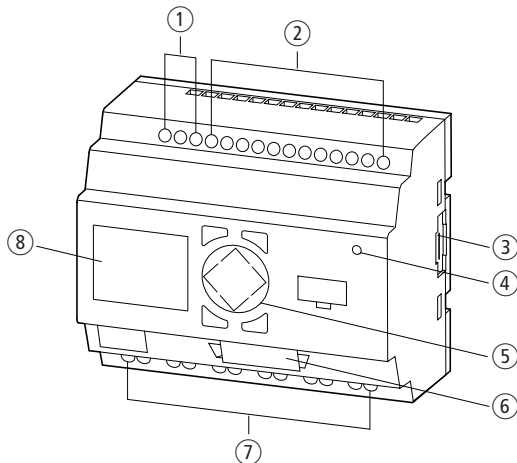
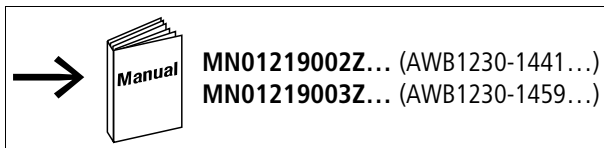


10/10 IL01219009Z  
(AWA1230-2001, AWA1230-2712)

## NZM-XDMI612



(en)

- ① Supply voltage
- ② 6 digital inputs
- ③ Schnittstelle für interface module
- ④ Parameter-LED
- ⑤ Clavier
- ⑥ PC connection or interface for circuit-breaker
- ⑦ 6 digitale Ausgänge
- ⑧ Display

(de)

- ① Versorgungsspannung
- ② 6 digitale Eingänge
- ③ Schnittstelle für Interfacemodule
- ④ Parameter-LED
- ⑤ Tastenfeld
- ⑥ Schnittstelle für Leistungsschalter- oder PC-Anschluss
- ⑦ 6 digitale Ausgänge
- ⑧ Display

(fr)

- ① Tension d'alimentation
- ② 6 entrées TOR
- ③ Liaison pour module interface
- ④ Paramètre DEL
- ⑤ Tastiera
- ⑥ Connexion PC ou liaison pour disjoncteur
- ⑦ 6 sorties TOR
- ⑧ Affichage

(es)

- ① Tensión de alimentación
- ② 6 entradas digitales
- ③ Interface para módulo de interface
- ④ Parámetro LED
- ⑤ Teclado
- ⑥ Conexión PC o interface para interruptor automático
- ⑦ 6 salidas digitales
- ⑧ Visualizador



(en) **Electric current! Danger to life!**

Only skilled or instructed persons may carry out the following operations.

(de) **Lebensgefahr durch elektrischen Strom!**

Nur Elektrofachkräfte und elektrotechnisch unterwiesene Personen dürfen die im Folgenden beschriebenen Arbeiten ausführen.

(fr) **Tension électrique dangereuse !**

Seules les personnes qualifiées et averties doivent exécuter les travaux ci-après.

(es) **¡Corriente eléctrica! ¡Peligro de muerte!**

El trabajo a continuación descrito debe ser realizado por personas cualificadas y advertidas.

(it) **Tensione elettrica: Pericolo di morte!**

Solo persone abilitate e qualificate possono eseguire le operazioni di seguito riportate.

(zh) **触电危险!**

只允许专业人员和受过专业训练的人员进行下列工作。

(ru) **Электрический ток! Опасно для жизни!**

Только специалисты или проинструктированные лица могут выполнять следующие операции.

(it)

- ① Tensione di alimentazione
- ② 6 ingressi digitali
- ③ Interfaccia per modulo d'interfaccia
- ④ Parametro LED
- ⑤ Teclado
- ⑥ Collegamento PC o interfaccia per interruttore automatico di potenza
- ⑦ 6 uscite digitali
- ⑧ Display

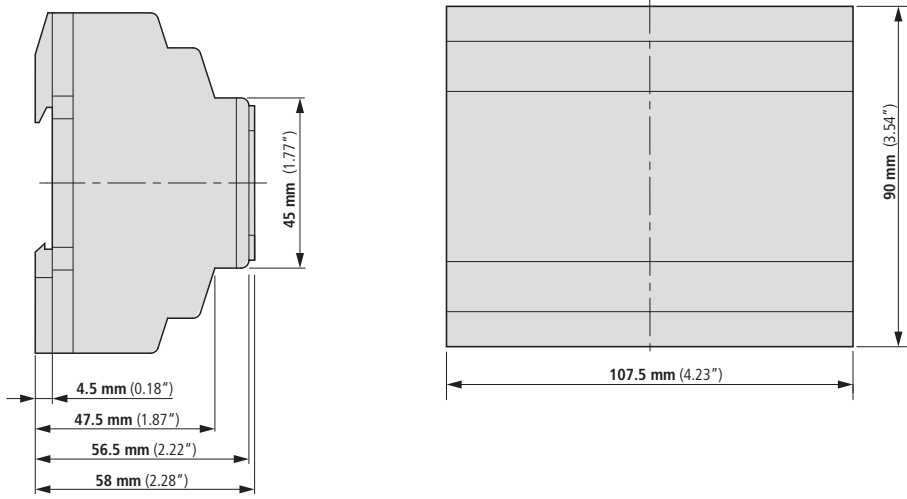
(zh)

- ① 供电电压
- ② 6 个数字输入端
- ③ 用于接口模块的接口
- ④ 参数发光二极管
- ⑤ 按钮区
- ⑥ 用于连接断路器或电脑的接口
- ⑦ 6 个数字输出端
- ⑧ 显示器

(ru)

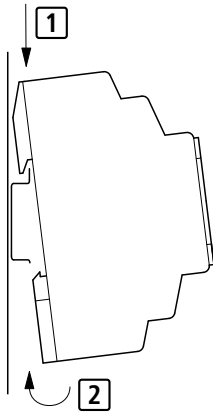
- ① Напряжение питания
- ② 6 цифровых входов
- ③ Устройство сопряжения для интерфейсного модуля
- ④ Параметр светоизлучающих диодов СИД
- ⑤ Клавишная панель
- ⑥ Устройство сопряжения для присоединения силового выключателя или персонального компьютера ПК
- ⑦ 6 цифровых выходов
- ⑧ Дисплей

**Dimensions – Abmessungen – Dimensioni – Dimensiones – 尺寸 – размеры**



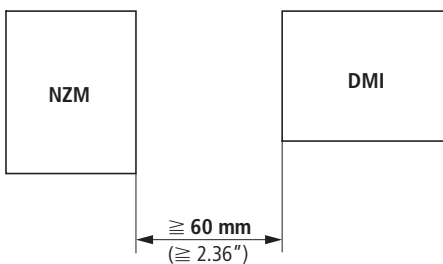
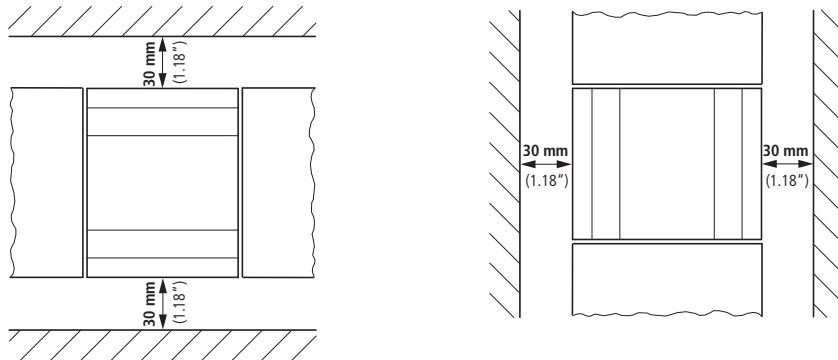
**Mounting – Montage – Montaje – Montaggio – 安装 – монтаж**

on 35 mm top-hat rail  
 auf 35-mm-Hutschiene  
 sur profilé support 35 mm  
 sobre guía simétrica de 35 mm  
 su guida simmetrica DIN 35 mm  
 在 35 mm 的帽形轨道上  
 на 35-мм шляповидной шине

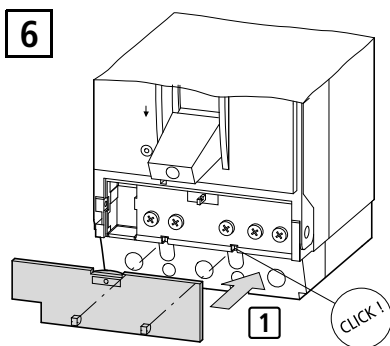
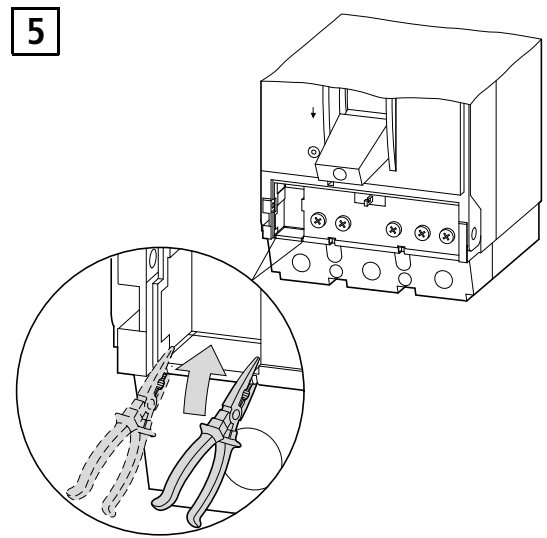
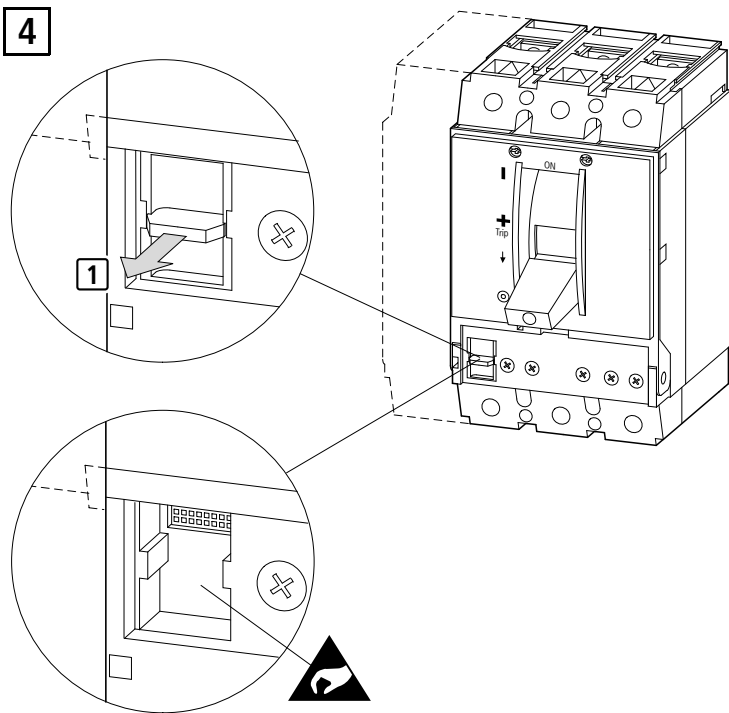
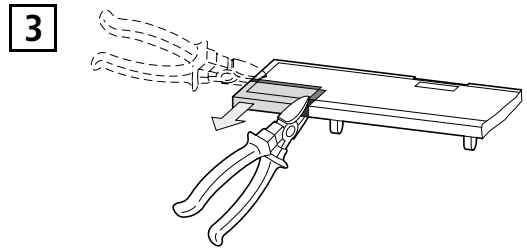
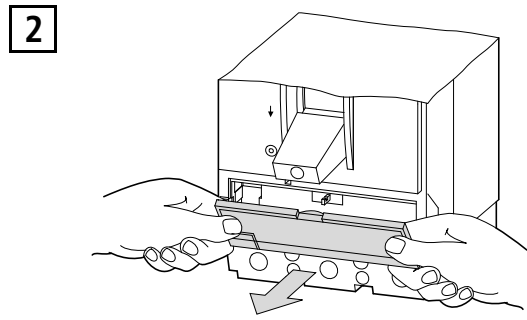
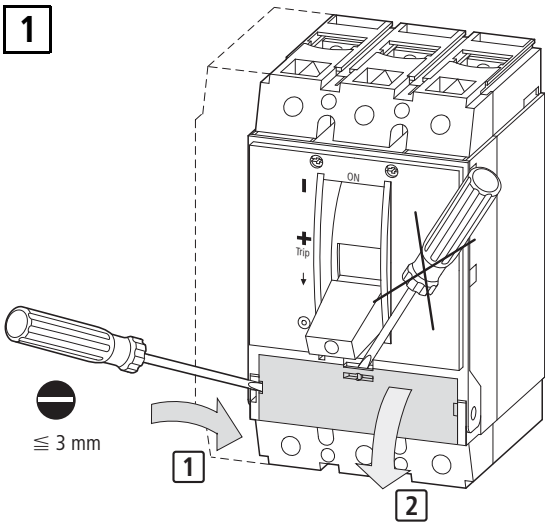


**Mounting position – Einbaulage – Position de montage – Posición de montaje – Posizione di montaggio – 安装位置 – Положение установки**

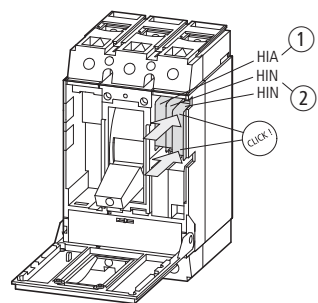
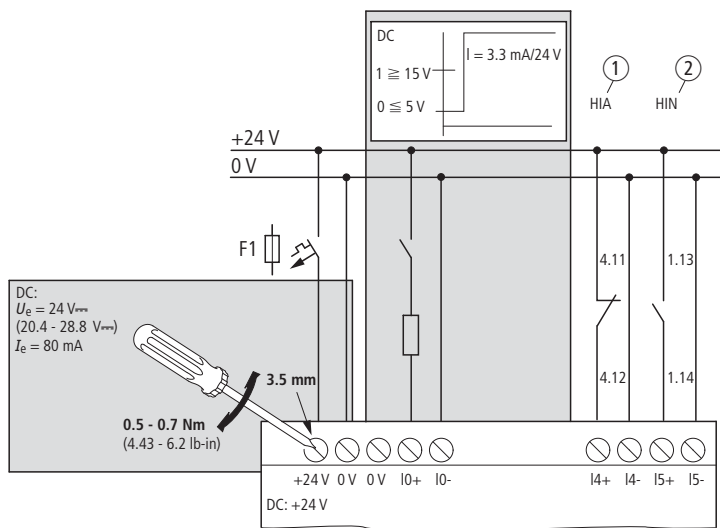
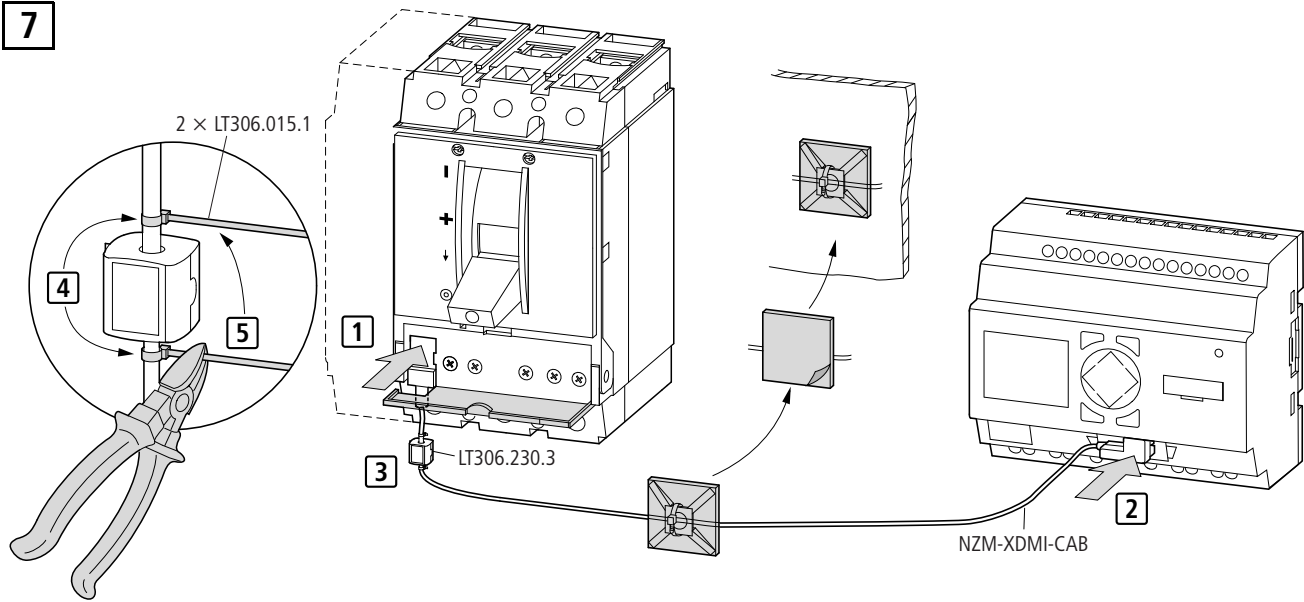
with top-hat rail (horizontal and vertical)  
 mit Hutschiene (waagrecht und senkrecht)  
 avec profilé support (horizontal et vertical)  
 con guía simétrica (horizontal y vertical)  
 con guida simmetrica (orizzontale e verticale)  
 带帽形轨道 (水平和垂直)  
 с шляповидной шиной  
 (горизонтальное и вертикальное)



10/10 IL01219009Z

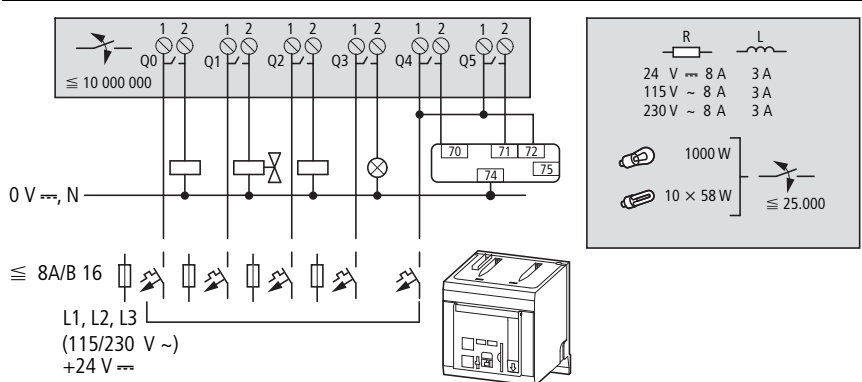


7



- ➔ NZM2: **IL01206006Z**  
(AWA1230-1916)
- NZM3: **IL01208009Z**  
(AWA1230-1992)
- NZM4: **IL01210010Z**  
(AWA1230-2022)

- ① **M22-K01**  
or – oder – ou – ó – oppure – 或者 – или  
**M22-CK01**
- ② **M22-K10**  
or – oder – ou – ó – oppure – 或者 – или  
**M22-CK10**



Remote Operator NZM2(3)(4)-XR(D)...; Direct connection for 230 V version only  
 Fernantrieb NZM2(3)(4)-XR(D)...; Direktanschluss nur für 230-V-Versionen  
 Télécommande NZM2(3)(4)-XR(D)...; Raccordement direct pour la version 230 V uniquement  
 Accionamiento a distancia NZM2(3)(4)-XR(D)...; Conexión directa sólo para versiones de 230 V  
 Comando a distanza modulo di comando a distanza NZM2(3)(4)-XR(D)...;  
 Allacciamento diretto per versione a 230 V  
 遙控驱动 NZM2(3)(4)-XR...(D); 只能直接连接 230 V 版本  
 Дистанционное управление дистанционный привод NZM2(3)(4)-XR(D)...;  
 Прямое подключение только для версий 230 V

10/10 IL01219009Z