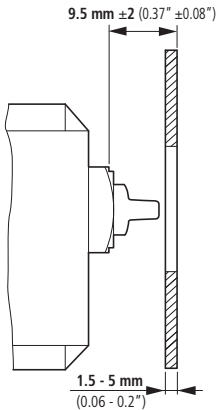
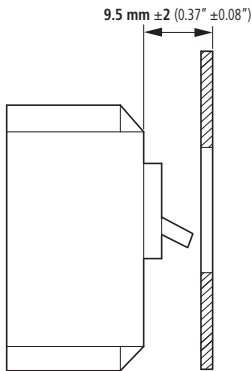
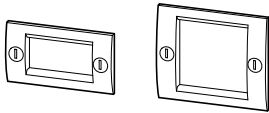


11/10 IL01219011Z

(AWA1230-1985, AWA1230-2672)

NZM1-XBR, NZM2-XBR NZM3-XBR, NZM4-XBR



(en) **Electric current! Danger to life!**

Only skilled or instructed persons may carry out the following operations.

(de) **Lebensgefahr durch elektrischen Strom!**

Nur Elektrofachkräfte und elektrotechnisch unterwiesene Personen dürfen die im Folgenden beschriebenen Arbeiten ausführen.

(fr) **Tension électrique dangereuse !**

Seules les personnes qualifiées et averties doivent exécuter les travaux ci-après.

(es) **¡Corriente eléctrica! ¡Peligro de muerte!**

El trabajo a continuación descrito debe ser realizado por personas cualificadas y advertidas.

(it) **Tensione elettrica: Pericolo di morte!**

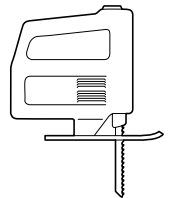
Solo persone abilitate e qualificate possono eseguire le operazioni di seguito riportate.

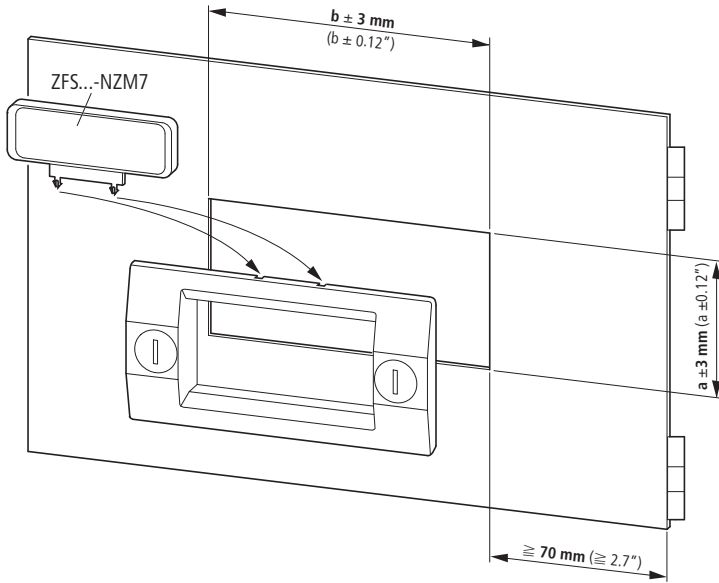
(zh) **触电危险!**

只允许专业人员和受过专业训练的人员进行下列工作。

(ru) **Электрический ток! Опасно для жизни!**

Только специалисты или проинструктированные лица могут выполнять следующие операции.





	[mm]		[inch]	
	a	b	a	b
NZM.1-..., (P)N1-...	53	132	2.1	5.2
NZM.2-..., (P)N2-...	103	142	4.1	5.6
NZM.3-..., (P)N3-...	110	177	4.3	7.0
NZM.4-..., N4-...	125	246	4.9	9.7

11/10 IL01219011Z