



05/21 IL01219008Z

**Instruction Leaflet**  
**Montageanweisung**  
**Notice d'installation**  
**Instrucciones de montaje**  
**Istruzioni per il montaggio**  
**安装说明**

**Инструкция по монтажу**  
**Montagehandleiding**  
**Montagevejledning**  
**Οδηγίες εγκατάστασης**  
**Instruções de montagem**  
**Monteringsanvisning**

**Asennusohje**  
**Návod k montáži**  
**Paigaldusjuhend**  
**Szerelési utasítás**  
**Montázs instrukcija**  
**Montavimo instrukcija**

**Instrukcja montażu**  
**Navodila za montažo**  
**Návod na montáž**  
**Монтажни инструкции**  
**Instruções de montaj**  
**Upute za montažu**

**Montaj talimatı**  
**Упутство за употребу**  
**Monteringsanvisning**  
**Инструкція з монтажу**  
**منشور التعليمات**



**(en) Electric current! Danger to life!**  
 Installation, commissioning and maintenance work must be carried out by qualified personnel only.

**(de)**

**Lebensgefahr durch elektrischen Strom!**  
 Arbeiten bzw. Montage an diesem Produkt dürfen nur von Elektrofachkräften und elektrotechnisch unterwiesenen Personen ausgeführt werden.

**(fr)**

**Tension électrique dangereuse !**  
 L'installation de l'appareil, ainsi que tous les travaux effectués sur celui-ci, doivent être réalisés par un électricien qualifié ou par un personnel spécialement formé.

**(es)**

**¡Corriente eléctrica! ¡Peligro de muerte!**  
 La instalación del dispositivo, así como todos los trabajos en él, deben ser realizados por un electricista calificado o por personal especialmente capacitado.

**(it)**

**Tensione elettrica: Pericolo di morte!**  
 L'installazione e il lavoro sul dispositivo devono essere effettuati da un elettricista qualificato o da personale specializzato.

**(zh)**

**触电危险!**  
 設備的安裝，以及所有工作，必須由合格的電工或經過專門培訓的人員完成。

**(ru)**

**Электрический ток! Опасно для жизни!**  
 Установка и эксплуатация устройства должны выполняться квалифицированным электриком или специально обученным персоналом.

**(nl)**

**Levensgevaar door elektrische stroom!**  
 Installatie van het apparaat en alle werkzaamheden eraan, mogen uitsluitend door een gekwalificeerd elektricien of speciaal opgeleid vakpersoneel worden uitgevoerd.

**(da)**

**Livsfare på grund af elektrisk strøm!**  
 Arbejde i forbindelse med installation, opstart og vedligehold må kun udføres af kvalificeret personale.

**(el)**

**Προσοχή, κίνδυνος ηλεκτροπληξίας!**  
 Η εγκατάσταση, εκκίνηση και συντήρηση θα πρέπει να πραγματοποιείται μόνο από εξειδικευμένο προσωπικό.

**(pt)**

**Perigo de vida devido a corrente eléctrica!**  
 A instalação do dispositivo, bem como todos os trabalhos devem ser realizados por um electricista qualificado ou por pessoal especialmente formado.

**(sv)**

**Livsfara genom elektrisk ström!**  
 Installation, idrifttagande och underhållsarbete får endast utföras av behörig personal.

**(fi)**

**Hengenvaarallinen jännite!**  
 Laitteen asennus ja käyttö ainoastaan sähköasentajan tai siihen perehdytetyn henkilön toimesta.

**(cs)**

**Nebezpečí úrazu elektrickým proudem!**  
 Instalace zařízení a veškeré práce na něm musí být provedeny kvalifikovaným elektrikářem nebo speciálně vyškoleným personálem.

**(et)**

**Eluohhtlik! Elektrilöögioht!**  
 Paigaldus-, kasutus- ja hooldustööd peab läbi viima ainult kvalifitseeritud personal.

**(hu)**

**Életveszély az elektromos áram révén!**  
 Az eszköz felszerelését, valamint az ehhez kapcsolódó összes munkát szakképzett villanyszerelővel vagy szakképzett személyzetnek kell elvégeznie.

**(lv)**

**Elektriskā strāva apdraud dzīvību!**  
 Uzstādīšana, nodošana ekspluatācijā un apkopes darbi jāveic tikai kvalificētam personālam.

**(lt)**

**Pavojus gyvybei dėl elektros srovės!**  
 Įrengimo, paleidimo ir techninės priežiūros darbus turi atlikti tik kvalifikuotas personalas.

**(pl)**

**Porażenie prądem elektrycznym stanowi zagrożenie dla życia!**  
 Instalacja urządzenia, jak również prace nad nim, muszą być wykonywane przez wykwalifikowanego elektryka lub specjalnie wyszkolony personel.

**(sl)**

**Življenjska nevarnost zaradi električnega toka!**  
 Dela montaže, zagona in vzdrževanja morajo izvajati samo usposobljeno osebe.

**(sk)**

**Nebezpečenstvo ohrozenia života elektrickým prúdom!**  
 Inštalácia prístroja, ako aj všetky práce na ňom musia byť vykonané kvalifikovaným elektrotechnikom alebo špeciálne vyškoleným personálom.

**(bg)**

**Опасност за живота от електрически ток!**  
 Инсталирането на устройството, както и всяка работа по него, трябва да бъде извършвано от квалифициран електротехник или от специално обучен персонал.

**(ro)**

**Atenție! Pericol electric!**  
 Montajul și lucrul cu acest aparat trebuie făcute numai de un electrician calificat sau de personal tehnic specializat.

**(hr)**

**Opasnost po život uslijed električne struje!**  
 Radove ugradnje, puštanja u pogon i održavanja mora vršiti samo kvalificirano osoblje.

**(tr)**

**Elektrik akımı! Hayati tehlike!**  
 Bu ürünün çalıştırılması veya kurulumu sadece elektroteknik eğitimleri almış olan ehliyetli elektrikçiler ve kişiler tarafından yapılmalıdır.

**(sr)**

**Električna struja! Opasnost po život!**  
 Арбеитен бзв. Монтажа и диесем Продукт дарф од Електрофацхкрафтен унд електротехнисцх унтервиесенен Персонен аусгефурхт верден.

**(no)**

**Elektrisk strøm! Livsfare!**  
 Installasjon av enheten, samt arbeid på den, skal kun utføres av kvalifisert personell, eller av de som er spesielt opplært til dette arbeidet.

**(uk)**

**Електричний струм! Небезпечно для життя!**  
 Встановлення пристрою, так само, як і робота з ним, повинні виконуватись кваліфікованим електриком або персоналом, що пройшов спеціальну підготовку.

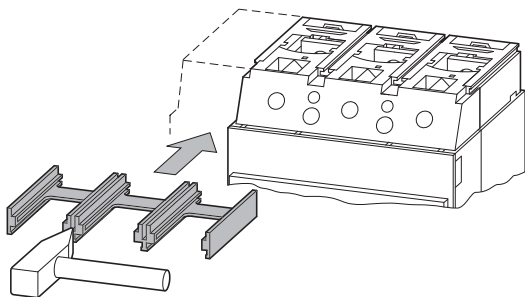
**(ar)**

**تيار الكهرباء! خطر موت**  
 التثبيت والتكليف و أعمال الصيانة يجب أن تقام فقط من طرف الموظفين المؤهلين

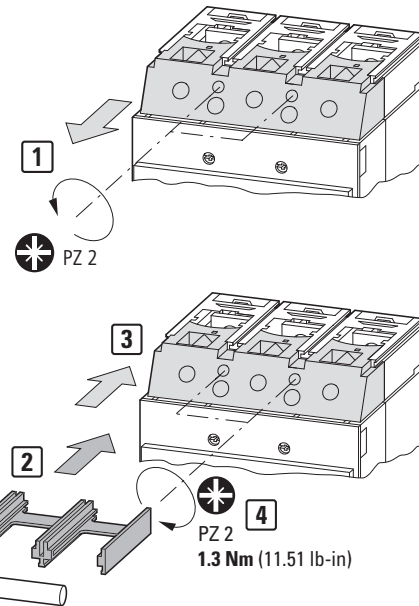
**NZM1-(-4)-XIP(K)(A)**  
**NZM2-(-4)-XIP(K)(A)**  
**NZM3-(-4)-XIP(K)(A)**

**-XIPK**

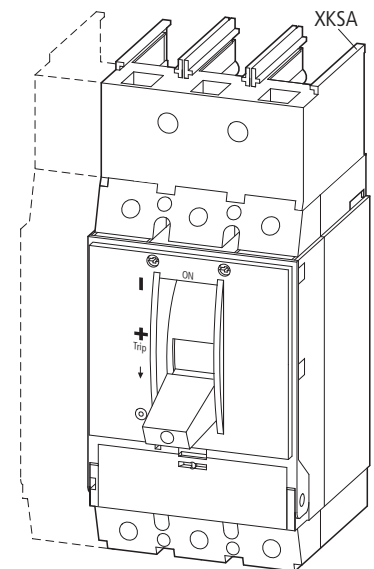
NZM1-(-4)-XIPK



NZM2-(-4)-XIPK  
 NZM3-(-4)-XIPK



**XIPKA**



(en) <b>Terminals</b>	(da) <b>Tilslutningsteknik</b>	(lv) <b>Pieslēgšanas tehnika</b>	(tr) <b>Bağlantı teknikleri</b>
(de) <b>Anschlussstechnik</b>	(el) <b>Τεχνική συνδέσεων</b>	(lt) <b>Prijungimo būdas</b>	(sr) <b>Повезивање технологија</b>
(fr) <b>Technique de raccordement</b>	(pt) <b>Técnica de ligação</b>	(pl) <b>Technika przyłącza</b>	(no) <b>Koblingsteknikk</b>
(es) <b>Técnica de conexión</b>	(sv) <b>Anslutningsteknik</b>	(sl) <b>Vrsta priključkov</b>	(uk) <b>Технологія підключення</b>
(it) <b>Tipi di collegamento</b>	(fi) <b>Liitäntäteknikka</b>	(sk) <b>Technika prepojenia</b>	(ar) <b>الوحدات الطرفية</b>
(zh) <b>连接技术</b>	(cs) <b>Technika připojení</b>	(bg) <b>Свързваща техника</b>	
(ru) <b>Техника присоединения</b>	(et) <b>Ühendusviis</b>	(ro) <b>Mod de conectare</b>	
(nl) <b>Aansluittechniek</b>	(hu) <b>Csatlakozástechnika</b>	(hr) <b>Priključna tehnika</b>	

**XKC**

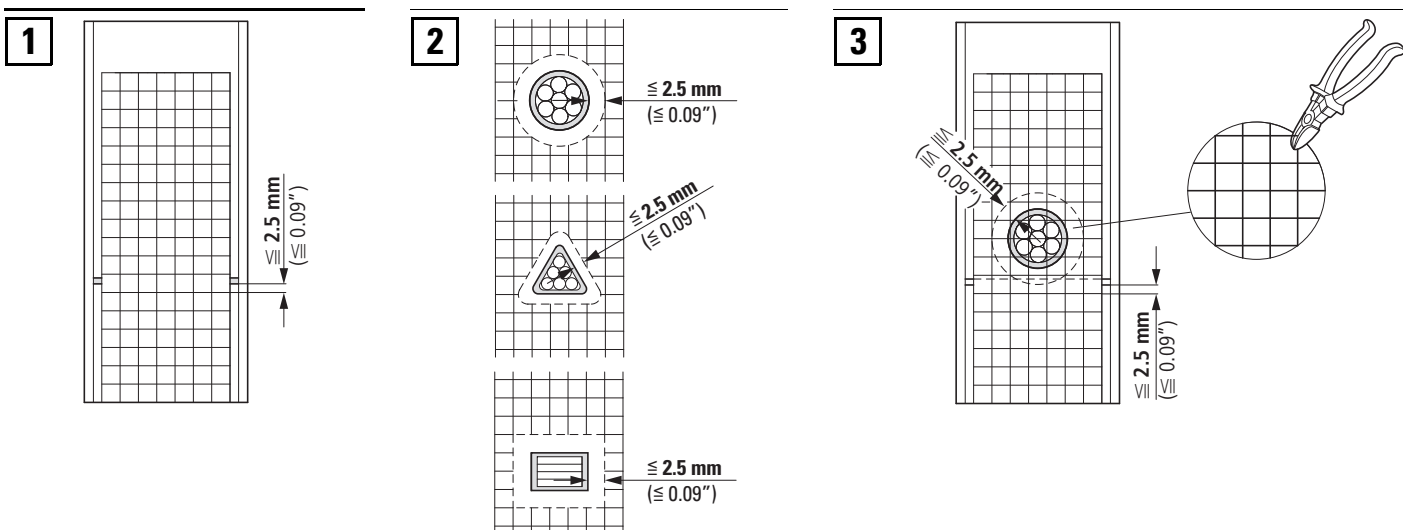
	1 x	2 x	1 x	2 x
NZM1	10 – 70 mm <sup>2</sup> AWG 12 – 2/0	6 – 16 mm <sup>2</sup> AWG 10 – 6	35 – 70 mm <sup>2</sup>	–
	–	25 mm <sup>2</sup> + XKSA AWG 4	–	–
NZM2	10 – 120 mm <sup>2</sup> AWG 12 – 250 kcmil	6 – 25 mm <sup>2</sup> AWG 10 – 4	35 – 120 mm <sup>2</sup>	–
	150 – 185 mm <sup>2</sup> AWG 300 – 350 kcmil + XKSA <del>+ XIPK</del>	35 – 70 mm <sup>2</sup> AWG 2 – 2/0 + XKSA <del>+ XIPK</del>	150 – 185 mm <sup>2</sup> + XKSA <del>+ XIPK</del>	35 – 70 mm <sup>2</sup> + XKSA <del>+ XIPK</del>
NZM3	35 – 240 mm <sup>2</sup> AWG 2 – 500 kcmil	16 – 70 mm <sup>2</sup> AWG 6 – 2/0	35 – 185 mm <sup>2</sup>	35 – 70 mm <sup>2</sup>
	–	95 – 120 mm <sup>2</sup> AWG 3/0 – 250 kcmil + XKSA <del>+ XIPK</del>	240 mm <sup>2</sup> + XKSA <del>+ XIPK</del>	95 – 120 mm <sup>2</sup> + XKSA <del>+ XIPK</del>

**XKA +XKSA**

	1 x	2 x	1 x	2 x
NZM1	16 – 70 mm <sup>2</sup> AWG 6 – 2/0	–	35 – 95 mm <sup>2</sup>	–
NZM2/3	16 – 120 mm <sup>2</sup> AWG 6 – 250 kcmil	–	35 – 120 mm <sup>2</sup>	–
NZM3	–	50 – 240 mm <sup>2</sup> AWG 1/0 – 500 kcmil	–	50 – 185 mm <sup>2</sup>

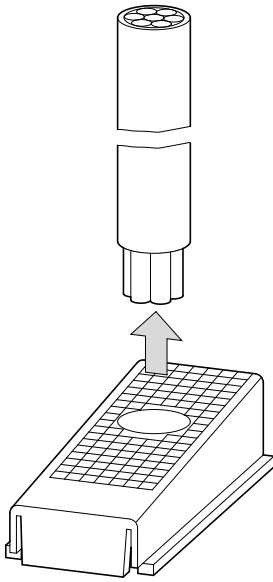
**XKS +XKSA**

	1 x	2 x	1 x	2 x
NZM1	10 – 70 mm <sup>2</sup> AWG 12 – 2/0	2.5 – 25 mm <sup>2</sup> AWG 14 – 4	35 – 70 mm <sup>2</sup>	–
NZM2	10 – 120 mm <sup>2</sup> AWG 12 – 250 kcmil	6 – 70 mm <sup>2</sup> AWG 10 – 2/0	35 – 120 mm <sup>2</sup>	–
NZM3	35 – 240 mm <sup>2</sup> AWG 2 – 500 kcmil	16 – 240 mm <sup>2</sup> AWG 6 – 500 kcmil	35 – 185 mm <sup>2</sup>	35 – 185 mm <sup>2</sup>

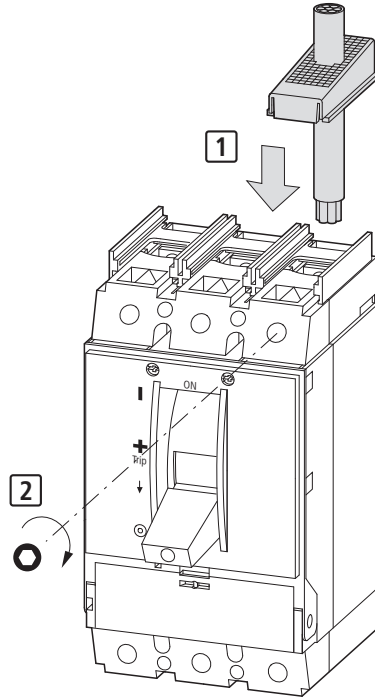


05/21 IL01219008Z

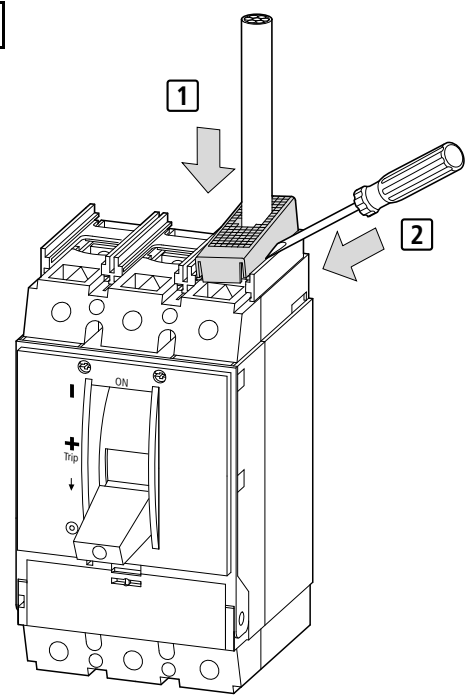
4



5



6



(en) **Dismounting**  
(de) **Demontage**  
(fr) **Démontage**  
(es) **Desmontaje**  
(it) **Smontaggio**

(zh) 拆卸  
(ru) Демонтаж  
(nl) Demontage  
(da) Afmontering  
(el) Αφαίρεση

(pt) **Desmontagem**  
(sv) **Demontering**  
(fi) **Irrrottaminen**  
(cs) **Demontáž**  
(et) **Eemaldamine**

(hu) **Leszerelésé**  
(lv) **Demontāža**  
(lt) **Išmontavimas**  
(pl) **Demontaż**  
(sl) **Demontaža**

(sk) **Demontáž**  
(bg) **Демонтаж**  
(ro) **Demontarea**  
(hr) **Demontaža**

(tr) **Sökme**  
(sr) **Demontaža**  
(no) **Demontering**  
(uk) **Демонтаж**

05/21 IL01219008Z

