



(en) Electric current! Danger to life!
Installation, commissioning and maintenance work must be carried out by qualified personnel only.

(de) Lebensgefahr durch elektrischen Strom!

Arbeiten bzw. Montage an diesem Produkt dürfen nur von Elektrofachkräften und elektrotechnisch unterwiesenen Personen ausgeführt werden.

(fr) Tension électrique dangereuse !

L'installation de l'appareil, ainsi que tous les travaux effectués sur celui-ci, doivent être réalisés par un électricien qualifié ou par un personnel spécialement formé.

(es) ¡Corriente eléctrica! ¡Peligro de muerte!

La instalación del dispositivo, así como todos los trabajos en él, deben ser realizados por un electricista calificado o por personal especialmente capacitado.

(it) Tensione elettrica: Pericolo di morte!

L'installazione e il lavoro sul dispositivo devono essere effettuati da un elettricista qualificato o da personale specializzato.

(zh) 触电危险!

設備的安裝，以及所有工作，必須由合格的電工或經過專門培訓的人員完成。

(ru) Электрический ток! Опасно для жизни!

Установка и эксплуатация устройства должны выполняться квалифицированным электриком или специально обученным персоналом.

(nl) Levensgevaar door elektrische stroom!

Installatie van het apparaat en alle werkzaamheden eraan, mogen uitsluitend door een gekwalificeerd elektricien of speciaal opgeleid vakpersoneel worden uitgevoerd.

(da) Livsfare på grund af elektrisk strøm!

Arbejde i forbindelse med installation, opstart og vedligehold må kun udføres af kvalificeret personale.

(el) Προσοχή, κίνδυνος ηλεκτροπληξίας!

Η εγκατάσταση, εκκίνηση και συντήρηση θα πρέπει να πραγματοποιείται μόνο από εξειδικευμένο προσωπικό.

(pt) Perigo de vida devido a corrente eléctrica!

A instalação do dispositivo, bem como todos os trabalhos devem ser realizados por um electricista qualificado ou por pessoal especialmente formado.

(sv) Livsfara genom elektrisk ström!

Installation, idrifttagande och underhållsarbete får endast utföras av behörig personal.

(fi) Hengenvaarallinen jännite!

Laitteen asennus ja käyttö ainoastaan sähköasentajan tai siihen perehdytetyt henkilöön toimesta.

(cs) Nebezpečí úrazu elektrickým proudem!

Instalace zařízení a veškeré práce na něm musí být provedeny kvalifikovaným elektrikářem nebo speciálně vyškoleným personálem.

(et) Eluhtlik! Elektrilöögiht!

Paigaldus-, kasutus- ja hooldustööd peab läbi viima ainult kvalifitseeritud personal.

(hu) Életveszély az elektromos áram révén!

Az eszköz felszerelését, valamint az ehhez kapcsolódó összes munkát szakképzett villanyszerelővel vagy szakképzett személyzetnek kell elvégeznie.

(lv) Elektriskā strāva apdraud dzīvību!

Uzstādīšana, nodošana ekspluatācijā un apkopes darbi jāveic tikai kvalificētam personālam.

(lt) Pavojus gyvybei dėl elektros srovės!

Jrengimo, paleidimo ir techninės priežiūros darbus turi atlikti tik kvalifikuotas personalas.

(pl) Porażenie prądem elektrycznym stanowi zagrożenie dla życia!

Instalacja urządzenia, jak również prace nad nim, muszą być wykonywane przez wykwalifikowanego elektryka lub specjalnie wyszkolony personel.

(sl) Življenjska nevarnost zaradi električnega toka!

Dela montaže, zagona in vzdrževanja morajo izvajati samo usposobljeno osebeje.

(sk) Nebezpečnosť ohrozenia života elektrickým prúdom!

Instalácia prístroja, ako aj všetky práce na ňom musia byť vykonané kvalifikovaným elektrotechnikom alebo špeciálne vyškoleným personálom.

(bg) Опасност за живота от електрически ток!

Инсталирането на устройството, както и всяка работа по него, трябва да бъде извършвано от квалифициран електротехник или от специално обучен персонал.

(ro) Atenție! Pericol electric!

Montajul și lucrul cu acest aparat trebuie făcute numai de un electrician calificat sau de personal tehnic specializat.

(hr) Opasnost po život uslijed električne struje!

Radove ugradnje, puštanja u pogon i održavanja mora vršiti samo kvalificirano osoblje.

(tr) Elektrik akımı! Hayati tehlike!

Bu ürünün çalıştırılması veya kurulumu sadece elektroteknik eğitimleri almış olan ehliyetli elektrikçiler ve kişiler tarafından yapılmalıdır.

(sr) Električna struja! Opasnost po život!

Arbeiten bzw. Montaja i dijesem Produkt darf od Elektrofaçkraften und elektrotetiçnisçx unterwiesenen Personon ausgefufhrt werden.

(no) Elektrisk strøm! Livsfare!

Installasjon av enheten, samt arbeid på den, skal kun utføres av kvalifisert personell, eller av de som er spesielt opplært til dette arbeidet.

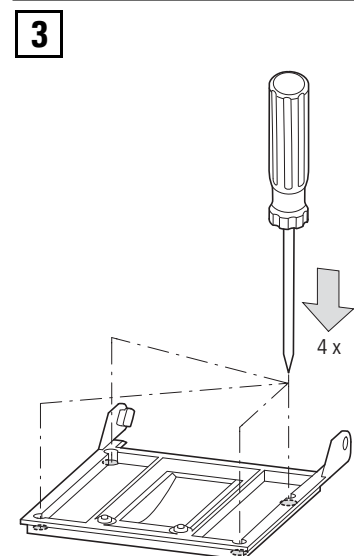
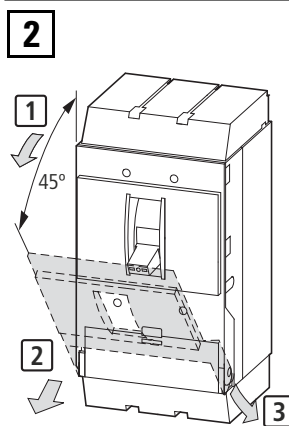
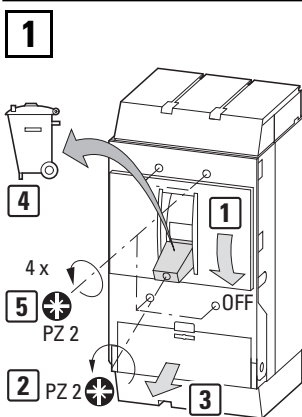
(uk) Электричний струм! Небезпечно для життя!

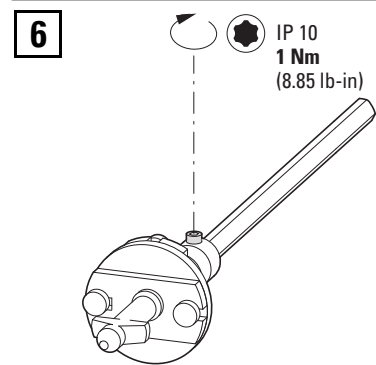
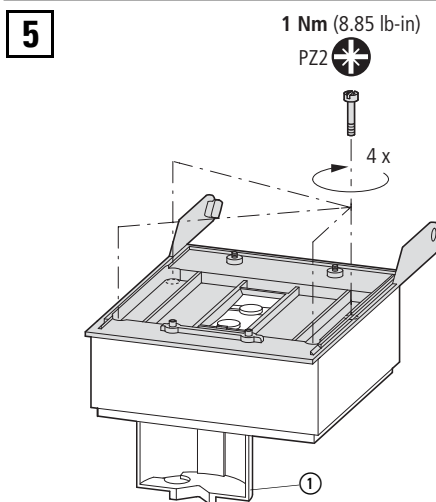
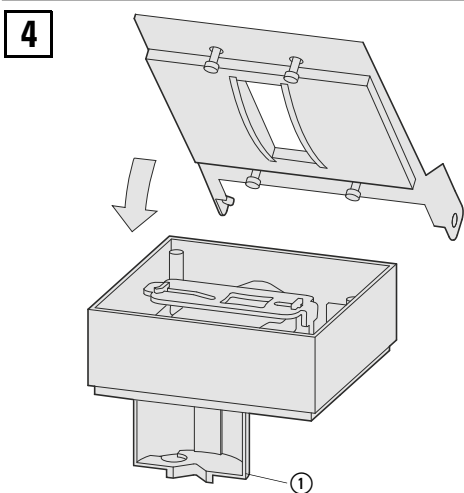
Встановлення пристрою, так само, як і робота з ним, повинні виконуватись кваліфікованим електриком або персоналом, що пройшов спеціальну підготовку.

(ar) تيار الكهربائي! خطر موت!

التثبيت والتكليف وأعمال الصيانة يجب أن تقام فقط من طرف الموظفين المؤهلين

NZM3-XT(V)D(KL)(V)(R)(-60)(-NA)

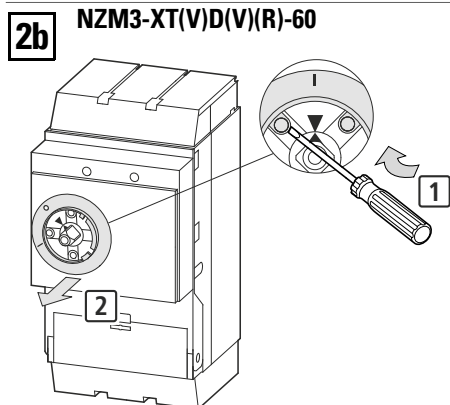
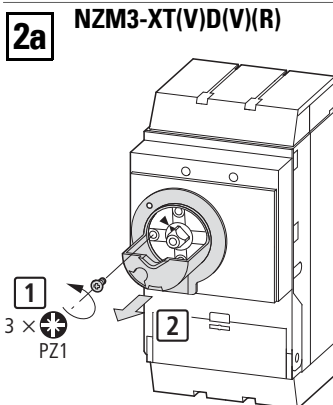
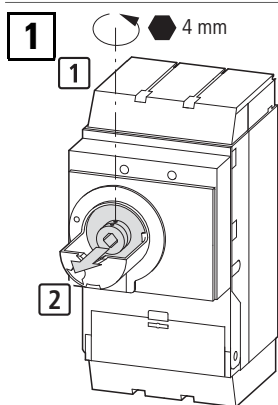
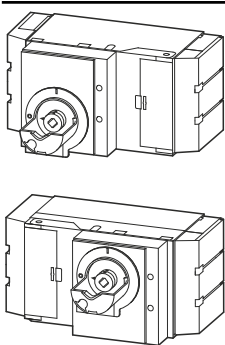
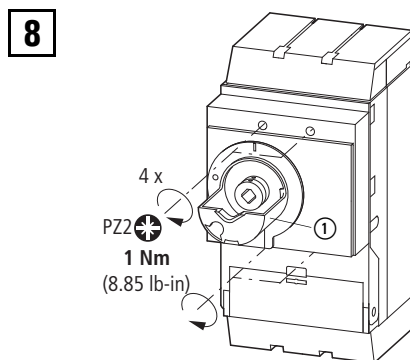
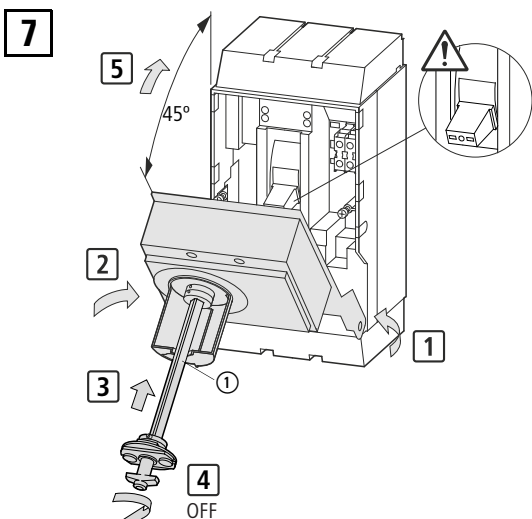




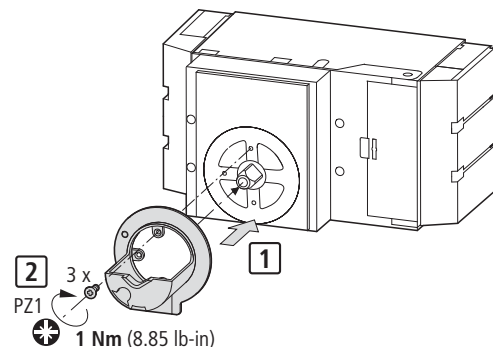
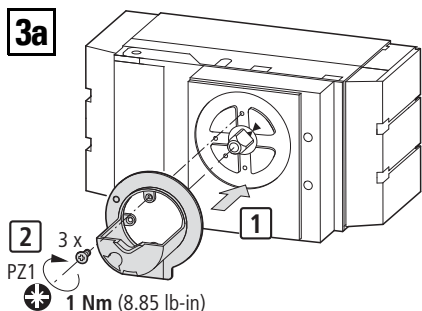
- ① en NZM4-XT...-60 always without shaft support
 de NZM4-XT...-60 immer ohne Wellenunterstützung
 fr NZM4-XT...-60 toujours sans support d'axe
 es NZM4-XT...-60 siempre sin soporte de eje
 it NZM4-XT...-60 è sempre senza supporto asse
 zh NZM4-XT...-60 一直无轴支架
 ru NZM4-XT...-60 всегда без опоры на ось
 nl NZM4-XT...-60 altijd zonder asondersteuning
 da NZM4-XT...-60 altid uden akselstøtte
 el NZM4-XT...-60 πάντα χωρίς υποστήριξη άξονα

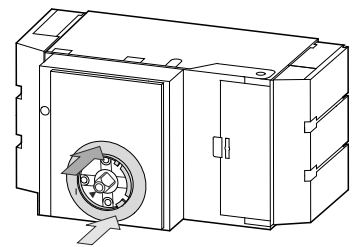
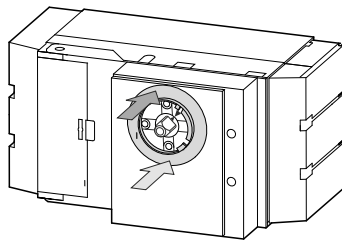
- pt NZM4-XT...-60 sempre sem o suporte do eixo
 sv NZM4-XT...-60 alltid utan axelstöd
 fi NZM4-XT...-60 aina ilman akselin tukea
 cs NZM4-XT...-60 vždy bez hřídelové podpěry
 et NZM4-XT...-60 alati ilma völli toeta
 hu NZM4-XT...-60 mindig tengelytámasztó nélkül
 lv NZM4-XT...-60 vienmēr bez vārpstas balsta
 lt NZM4-XT...-60 – visada be veleno atramos
 pl NZM4-XT...-60 zawsze bez wspornika osi
 sl NZM4-XT...-60 zmeraj brez opore osi

- sk NZM4-XT...-60 vždy bez podpěry osi
 bg NZM4-XT...-60 винаги без опора на оста
 ro NZM4-XT...-60 întotdeauna fără suport de osie
 hr NZM4-XT...-60 uvijek bez potpore za osovinu
 tr NZM4-XT...-60 her zaman aks desteği olmadan
 sr NZM4-XT...-60 uvek bez osovinske potpore
 no NZM4-XT...-60 alltid uten akselstøtte
 uk NZM4-XT...-60 завжди без опори на вісь
 ar NZM4-XT...-60 بدون دعامة عمود دائما



NZM3-XT(V)D(V)(R)

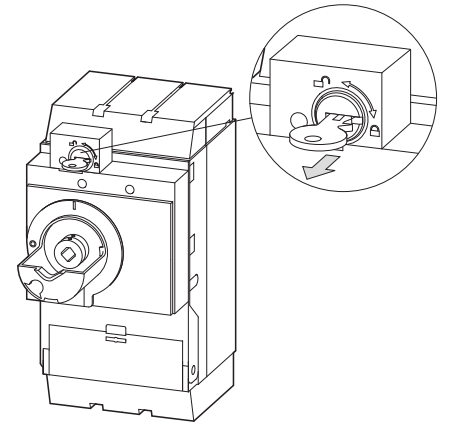
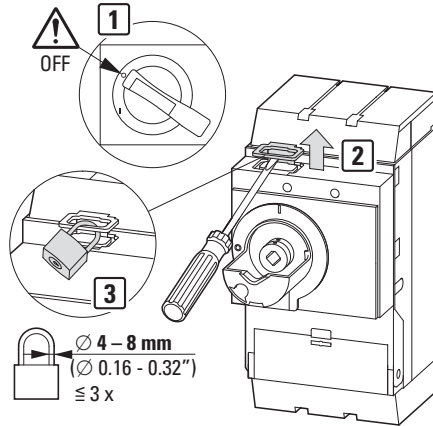
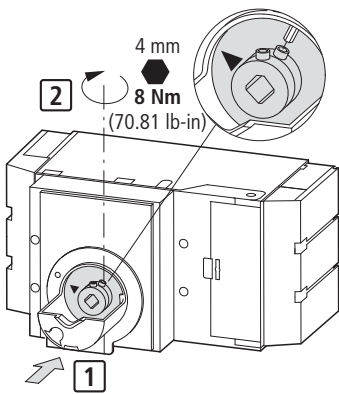




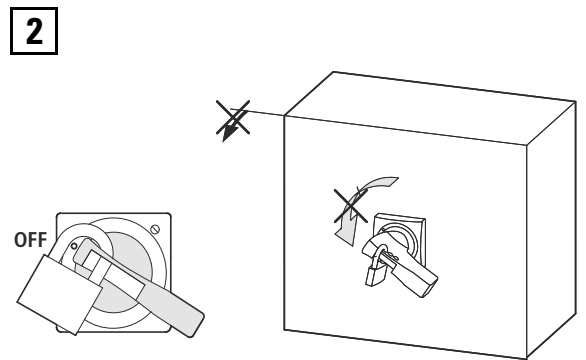
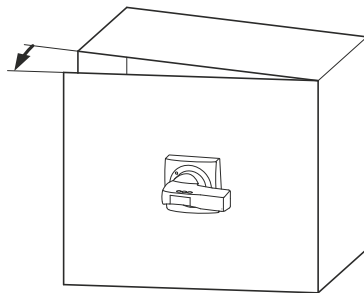
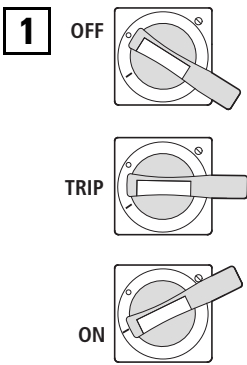
4

NZM3-XTVDV(R), XHBR

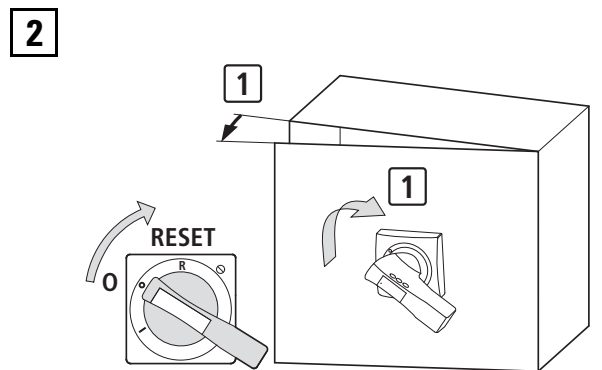
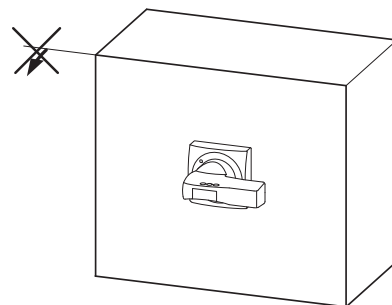
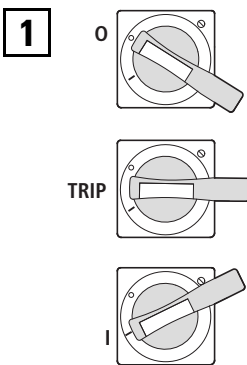
NZM3-XTVDKL(R)



NZM3-XTVD(V)(R)(-60)



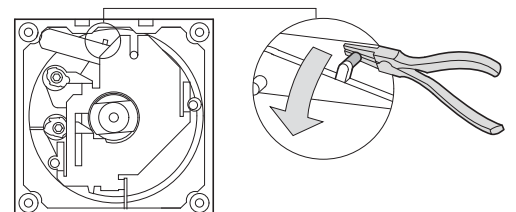
NZM3-XTVD(V)(R)(-60)-NA

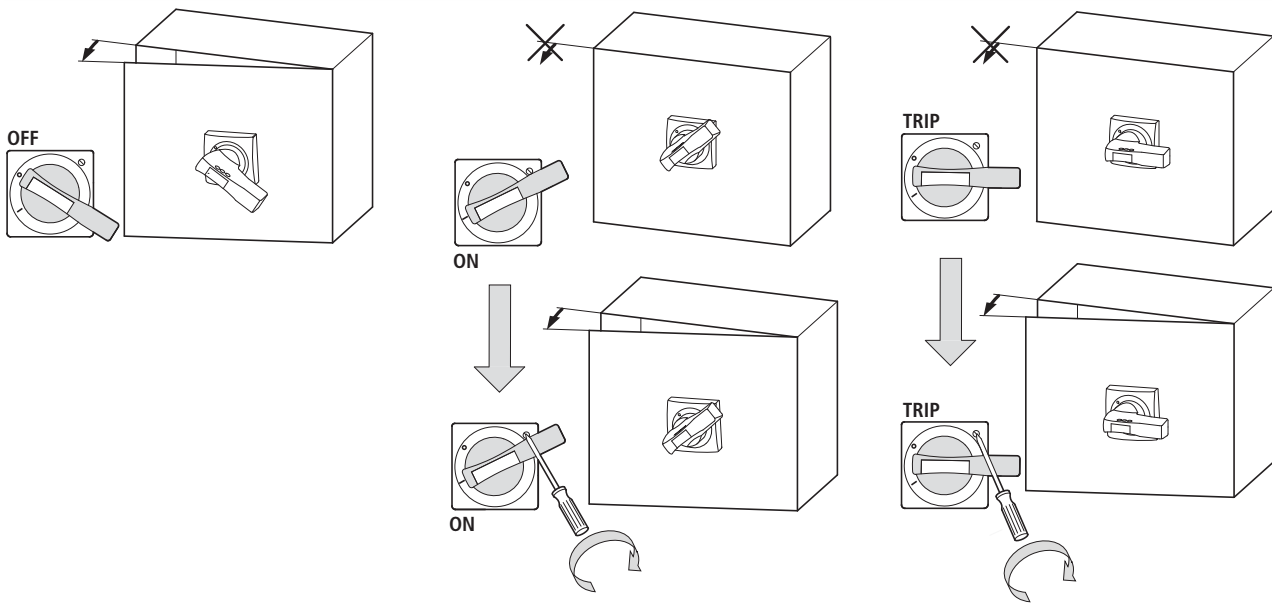


NZM3-XTVD(V)(R)

- (en) Activation of the door interlock
- (de) Aktivierung der Türverriegelung
- (fr) Activation du verrouillage de porte
- (es) Activación del enclavamiento de la puerta
- (it) Attivazione del bloccoporta
- (zh) 激活门联锁装置
- (ru) Включение блокировки дверей
- (nl) Activering van de deurvergrendeling
- (da) Aktivering af dørsikkerheden
- (el) Ενεργοποίηση του σύρτη ασφαλείας
- (pt) Ativação do bloqueio da porta
- (sv) Aktivera dörrrens förregling
- (fi) Oven turvakytikimen aktivointi
- (cs) Aktivace dveřního zámku
- (et) Ukse blokeeringu aktiveerimine

- (hu) Az ajtózársz aktiválása
- (lv) Durvju bloķētāja aktivācija
- (lt) Durų blokuotės aktyvinimas
- (pl) Uruchomienie blokady drzwi
- (sl) Aktiviranje zaklepa vrat (interlock)
- (sk) Aktivácia zámku dverí
- (bg) Активиране на блокировката на вратата
- (ro) Activarea dispozitivului de interblocare a ușilor
- (hr) Aktiviranje blokade vrata
- (tr) Kapı kilidinin etkinleştirilmesi
- (sr) Aktiviranje blokade vrata
- (no) Aktivering av dørførringling
- (uk) Активация блокування дверей
- (ar) تفعيل قفل الباب التواشجي

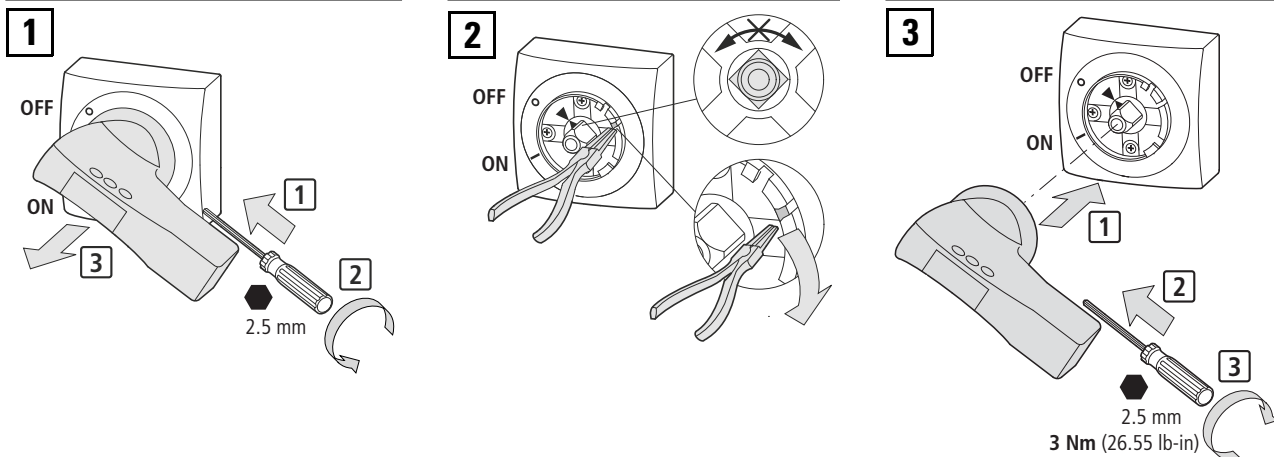




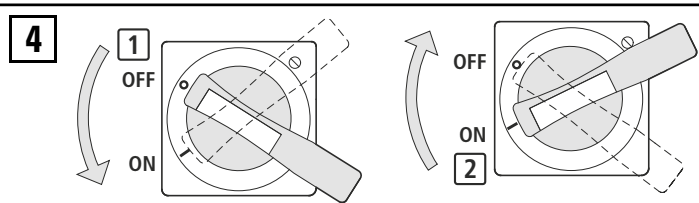
NZM3-XTVD(V)

- (en) Activation of the locking position in ON position
- (de) Aktivierung der Verriegelungsposition in der EIN-Position
- (fr) Activation de la position de verrouillage sur ON
- (es) Activación de la posición de bloqueo en posición ON
- (it) Attivazione del meccanismo di blocco in posizione ON
- (zh) 在“开”位激活锁定位置
- (ru) Блокирование кнопки аварийной остановки в положении «включено»
- (nl) Activering van de vergrendelingsstand in de AAN-stand
- (da) Aktivering af låsepositionen i TÆNDT position
- (el) Ενεργοποίηση της θέσης κλειδώματος στη θέση ON
- (pt) Ativação da posição de bloqueio na posição ON
- (sv) Aktivera låsningsläget i läget PÅ (ON)
- (fi) Lukitusasennon aktivointi ON-asentoon
- (cs) Aktivace blokování v zapnuté poloze
- (et) Lukustusasendi aktiveerimine sisse lülitatud (ON) asendis
- (hu) A retesztelt helyzet aktiválása „BE” állásban
- (lv) Bloķēšanas pozīcijas aktivizācija stāvoklī ON (ieslēgta)
- (lt) Blokavimo aktyvinimas, kai yra padėtis ON (įjungti)
- (pl) U uruchomienie położenia blokady w położeniu ZAŁ.
- (sl) Aktiviranje zaklepa v položaju ON
- (sk) Aktivácia blokovacej polohy v polohe ZAP
- (bg) Активиране на положението за заключване в позиция ON (Вкл.)
- (ro) Activarea poziției de blocare în poziția Pornit
- (hr) Aktiviranje položaja blokade u položaj UKLJUČENO
- (tr) Kilitleme konumunun AÇIK konumunda etkinleştirilmesi
- (sr) Aktiviranje položaja blokade u položaju ON
- (no) Aktivering av låseposisjon i PÅ-posisjon
- (uk) Блокування кнопки аварійної зупинки в положенні «увімкнено»
- (ar) تفعيل وضعية القفل فى وضعية التشغيل

09/20 IL01208007Z



- | | | |
|---------------|---------------|---------------|
| (en) Test | (pt) Teste | (sk) Skúška |
| (de) Test | (sv) Test | (bg) Тест |
| (fr) Test | (fi) Testi | (ro) Test |
| (es) Prueba | (cs) Zkouška | (hr) Test |
| (it) Prova | (et) Test | (tr) Test |
| (zh) 测试 | (hu) Próba | (sr) Тест |
| (ru) Проверка | (lv) Pārbaude | (no) Test |
| (nl) Test | (lt) Testas | (uk) Тест |
| (da) Test | (pl) Test | (ar) الاختبار |
| (el) Δοκιμή | (sl) Test | |



Einklappseite: 17 mm Beschnitt



(en) CAUTION

It is not permitted to activate the locking position in ON position for the emergency-stop!

(de) VORSICHT

Die Aktivierung der Verriegelungsposition in der EIN-Position ist bei einem NOT-AUS nicht gestattet!

(fr) AVERTISSEMENT

Il est interdit d'activer la position de verrouillage sur ON en cas d'arrêt d'urgence!

(es) ATENCIÓN

¡No está permitido activar la posición de bloqueo en posición ON en parada de emergencia!

(it) ATTENZIONE

Non è permesso attivare il meccanismo di blocco in posizione ON per l'arresto d'emergenza!

(zh) 小心

紧急停止不允许在“开”位激活锁定位置!

(ru) ОСТОРОЖНО

Блокировать кнопку аварийной остановки в положении «включено» запрещено!

(nl) VOORZICHTIG

Het is niet toegestaan om de vergrendelingsstand in de AAN-stand te activeren voor de noodstop!

(da) FORSIGTIG

Det er ikke tilladt at aktivere låsepositionen i TÆNDT position for nødstop!

(el) ΠΡΟΣΟΧΗ

Δεν επιτρέπεται η ενεργοποίηση της θέσης κλειδώματος στη θέση ON για το σταμάτημα έκτακτης ανάγκης!

(pt) CUIDADO

Não é permitida a ativação da posição de bloqueio na posição ON para a paragem de emergência!

(sv) FÖRSIKTIG

Det är inte tillåtet att aktivera låsningsläget i läget PÅ (ON) för nödstoppet!

(fi) HUOMIO

Lukitusasentoa ei saa aktivoida ON-asentoon hätäpysäytystä varten!

(cs) POZOR

Není přípustné aktivovat blokování v zapnuté poloze za účelem nouzového zastavení!

(et) ETTEVAATUST

Hädaseiskamiseks ei ole lubatud lukustusasendit aktiveerida, kui see on sisse lülitatud (ON) asendis!

(hu) VIGYÁZAT

Tilos a vészleállítónál a retesztelt helyzet aktiválása „BE” állásban!

(lv) IEVĒROT PIESARDZĪBU

Aizliegts aktivizēt blokēšanas pozīciju stāvoklī ON (ieslēgta), lai veiktu avārijas apstāšanos!

(lt) ATSARGIAI

Draudžiama aktyvinti avarinio stabdiklio blokavimą, kai yra padėtis ON (įjungti)!

(pl) OSTROŻNIE

Uruchomienie położenia blokady w położeniu ZAŁ. nie jest dozwolone w przypadku zatrzymania awaryjnego!

(sl) PREVIDNO

Ni dovoljeno aktivirati zaklepa v položaju ON za zaustavitev v sili!

(sk) VÝSTRAHA

Pri núdzovom zastavení nie je dovolené aktivovať blokovaciu polohu v polohe ZAP!

(bg) ВНИМАНИЕ

Не е разрешено активиране на положението за заключване в позиция ON (Вкл.) за аварийно спиране!

(ro) PRECAUTJE

Nu este permisă activarea poziției de blocare în poziția Pornit pentru oprirea de urgență!

(hr) OPREZ

Nije dozvoljeno aktivirati položaj blokade u položaj UKLJUČENO za zaustavljanje u slučaju nužde!

(tr) DIKKAT

Acil durdurma için kilitleme konumunu AÇIK konumda etkinleştirmeye izin verilmez!

(sr) OPREZ

Nije dozvoljeno aktivirati položaj blokade u položaju ON kod zaustavljanja u slučaju nužde!

(no) FORSIKTIG

Det er ikke tillatt å aktivere låseposisjon i PÅ-posisjon for nødstop!

(uk) УВАГА!

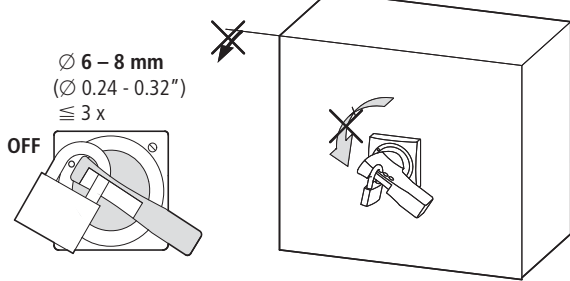
Блокувати кнопку аварійної зупинки в положенні «увімкнено» заборонено!

(ar) الحذر

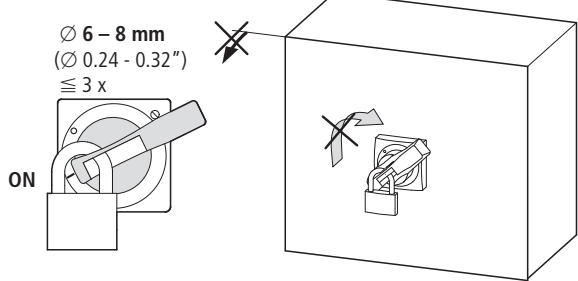
لا يُسمح بتفعيل وضعية القفل لمفتاح ON في وضعية التشغيل القفل في حالات الطوارئ!

Einklappseite: 17 mm Beschnitt

5



6



(en) Assembly

(zh) 安装

(pt) Montagem

(hu) Felszerelés

(sk) Montáž

(sr) Montaža

(de) Montage

(ru) Монтаж

(sv) Montering

(lv) Montāža

(bg) Монтаж

(no) Montering

(fr) Montage

(nl) Montage

(fi) Asennus

(it) Montavimas

(ro) Montarea

(uk) Монтаж

(es) Montaje

(da) Montering

(cs) Montáž

(pl) Montaż

(hr) Montaža

(ar) التركيب

(it) Montaggio

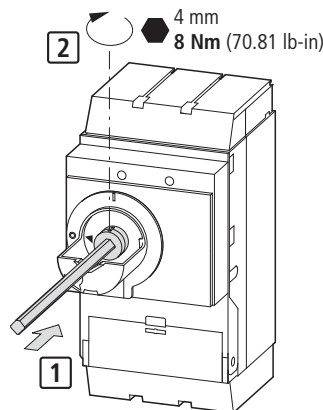
(el) Τοποθέτηση

(et) Paigaldamine

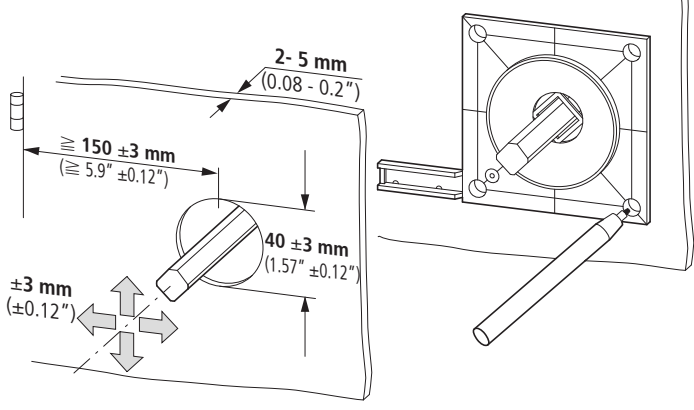
(sl) Montaža

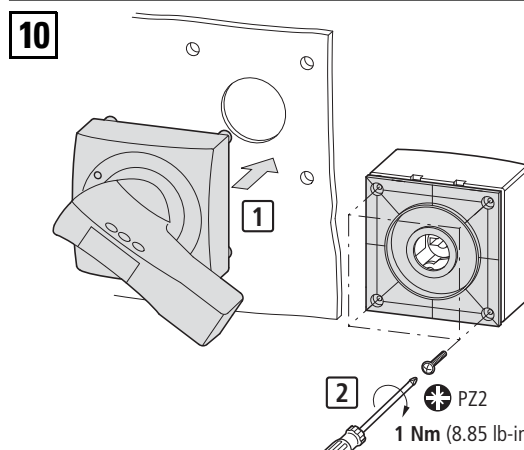
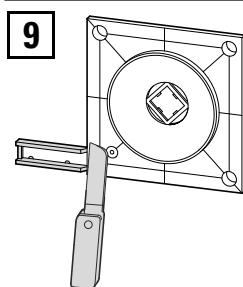
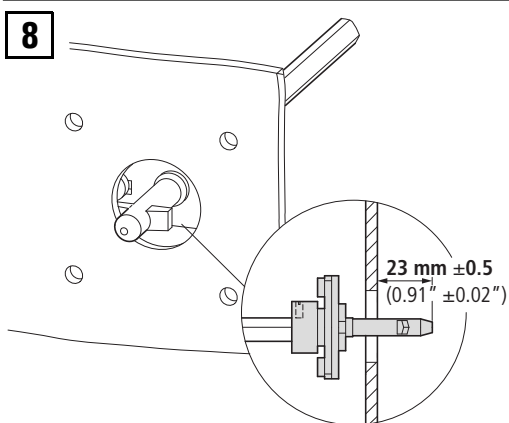
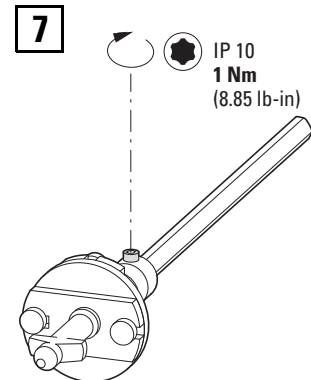
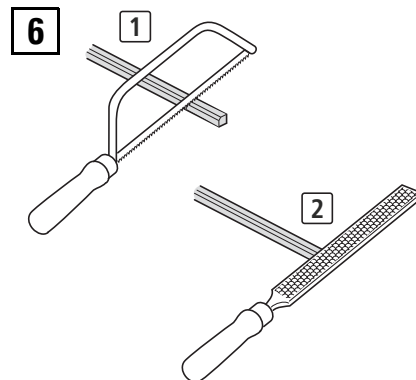
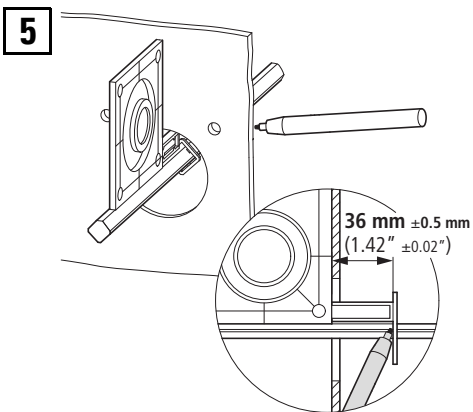
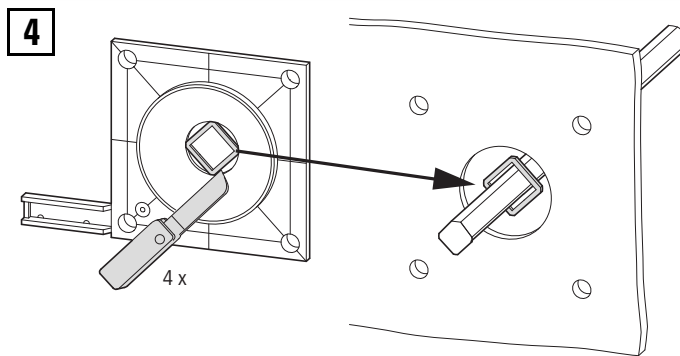
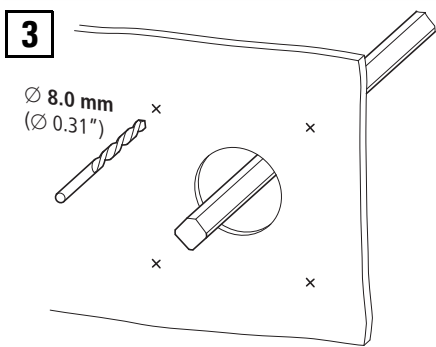
(tr) Montaj

1



2





(en) **Dismounting**
(de) **Demontage**
(fr) **Démontage**
(es) **Desmontaje**
(it) **Smontaggio**

(zh) **拆卸**
(ru) **Демонтаж**
(nl) **Demontage**
(da) **Afmontering**
(el) **Αφίρση**

(pt) **Desmontagem**
(sv) **Demontering**
(fi) **Irrottaminen**
(cs) **Demontáž**
(et) **Eemaldamine**

(hu) **Leszerelés**
(lv) **Demontāža**
(lt) **Išmontavimas**
(pl) **Demontaż**
(sl) **Demontaža**

(sk) **Demontáž**
(bg) **Демонтаж**
(ro) **Demontarea**
(hr) **Demontaža**
(tr) **Sökme**

(sr) **Демонтирање**
(no) **Demontering**
(uk) **Демонтаж**
(ar) **الفك**

