



**en Electric current! Danger to life!**

Installation, commissioning and maintenance work must be carried out by qualified personnel only.

**de Lebensgefahr durch elektrischen Strom!**

Arbeiten bzw. Montage an diesem Produkt dürfen nur von Elektrofachkräften und elektrotechnisch unterwiesenen Personen ausgeführt werden.

**fr Tension électrique dangereuse !**

L'installation de l'appareil, ainsi que tous les travaux effectués sur celui-ci, doivent être réalisés par un électricien qualifié ou par un personnel spécialement formé.

**es ¡Corriente eléctrica! ¡Peligro de muerte!**

La instalación del dispositivo, así como todos los trabajos en él, deben ser realizados por un electricista calificado o por personal especialmente capacitado.

**it Tensione elettrica: Pericolo di morte!**

L'installazione e il lavoro sul dispositivo devono essere effettuati da un elettricista qualificato o da personale specializzato.

**zh 触电危险!**

設備的安裝，以及所有工作，必須由合格的電工或經過專門培訓的人員完成。

**ru Электрический ток! Опасно для жизни!**

Установка и эксплуатация устройства должны выполняться квалифицированным электриком или специально обученным персоналом.

**nl Levensgevaar door elektrische stroom!**

Installatie van het apparaat en alle werkzaamheden eraan, mogen uitsluitend door een gekwalificeerd elektricien of speciaal opgeleid vakpersoneel worden uitgevoerd.

**da Livsfare på grund af elektrisk strøm!**

Arbejde i forbindelse med installation, opstart og vedligehold må kun udføres af kvalificeret personale.

**el Προσοχή, κίνδυνος ηλεκτροπληξίας!**

Η εγκατάσταση, εκκίνηση και συντήρηση θα πρέπει να πραγματοποιείται μόνο από εξειδικευμένο προσωπικό.

**pt Perigo de vida devido a corrente eléctrica!**

A instalação do dispositivo, bem como todos os trabalhos devem ser realizados por um electricista qualificado ou por pessoal especialmente formado.

**sv Livsfara genom elektrisk ström!**

Installation, idrifttagande och underhållsarbete får endast utföras av behörig personal.

**fi Hengenvaarallinen jännite!**

Laitteen asennus ja käyttö ainoastaan sähköasentajan tai siihen perehdytetyt henkilöön toimesta.

**cs Nebezpečí úrazu elektrickým proudem!**

Instalace zařízení a veškeré práce na něm musí být provedeny kvalifikovaným elektrikářem nebo speciálně vyškoleným personálem.

**et Eluohhtlik! Elektrilöögihoht!**

Paigaldus-, kasutus- ja hooldustööd peab läbi viima ainult kvalifitseeritud personal.

**hu Életveszély az elektromos áram révén!**

Az eszköz felszerelését, valamint az ehhez kapcsolódó összes munkát szakképzett villanyszerelővel vagy szakképzett személyzetnek kell elvégeznie.

**lv Elektriskā strāva apdraud dzīvību!**

Uzstādīšana, nodošana ekspluatācijā un apkopes darbi jāveic tikai kvalificētam personālam.

**lt Pavojus gyvybei dėl elektros srovės!**

Jrengimo, paleidimo ir techninės priežiūros darbus turi atlikti tik kvalifikuotas personalas.

**pl Porażenie prądem elektrycznym stanowi zagrożenie dla życia!**

Instalacja urządzenia, jak również prace nad nim, muszą być wykonywane przez wykwalifikowanego elektryka lub specjalnie wyszkolony personel.

**sl Življenjska nevarnost zaradi električnega toka!**

Dela montaže, zagona in vzdrževanja morajo izvajati samo usposobljeno osebeje.

**sk Nebezpečnosť ohrozenia života elektrickým prúdom!**

Inštalácia prístroja, ako aj všetky práce na ňom musia byť vykonané kvalifikovaným elektrotechnikom alebo špeciálne vyškoleným personálom.

**bg Опасност за живота от електрически ток!**

Инсталирането на устройството, както и всяка работа по него, трябва да бъде извършвано от квалифициран електротехник или от специално обучен персонал.

**ro Atenție! Pericol electric!**

Montajul și lucrul cu acest aparat trebuie făcute numai de un electrician calificat sau de personal tehnic specializat.

**hr Opasnost po život uslijed električne struje!**

Radove ugradnje, puštanja u pogon i održavanja mora vršiti samo kvalificirano osoblje.

**tr Elektrik akımı! Hayati tehlike!**

Bu ürünün çalıştırılması veya kurulumu sadece elektroteknik eğitimleri almış olan ehliyetli elektrikçiler ve kişiler tarafından yapılmalıdır.

**sr Električna struja! Opasnost po život!**

Арбеитен бзв. Монтажа и диесем Продукт дарф од Електрофацхграфтен унд електротецхнисцх унтервиесенен Персонен аусгефухрт верден.

**no Elektrisk strøm! Livsfare!**

Installasjon av enheten, samt arbeid på den, skal kun utføres av kvalifisert personell, eller av de som er spesielt opplært til dette arbeidet.

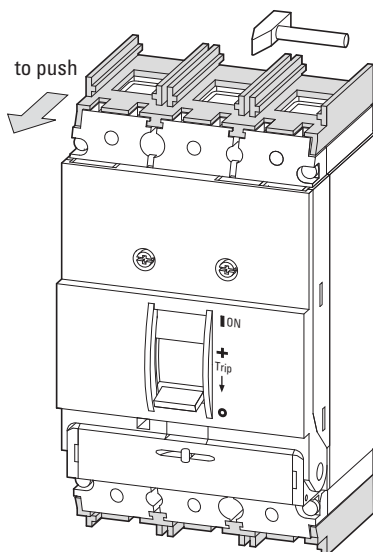
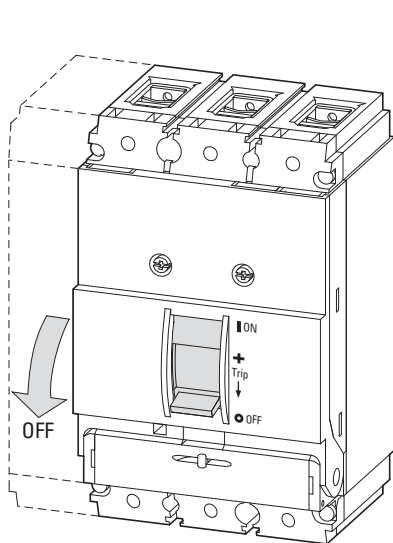
**uk Електричний струм! Небезпечно для життя!**

Встановлення пристрою, так само, як і робота з ним, повинні виконуватись кваліфікованим електриком або персоналом, що пройшов спеціальну підготовку.

**ar تيار الكهربائي! خطر موت! التثبيت والتكليف و أعمال الصيانة يجب أن تقام فقط من طرف الموظفين المؤهلين**

NZM1(-4)-XKS  
NZM1(-4)-XKSA  
NZM1(-4)-XKA

-NA  
-CNA  
(UL/CSA Models)



The barrier (shown shaded in the diagrams) is held tightly into grooves on top and bottom sides of the breaker or switch and must be removed in order to mount NZM1-XKA and -XKS connectors.  
To remove:  
From the back of the device, use an appropriate tool to gently tap each side of the barrier to help slide it out.

**(en) CAUTION!**

The removal or exchange of parts during mounting may become necessary. Refer to installation instructions for proper assembly and to maintain electrical clearances.

**(de) VORSICHT**

Für die Durchführung der beschriebenen Arbeiten kann das Entfernen oder der Austausch von Teilen notwendig sein. Bitte alle Installations-Anweisungen beachten, um die erforderlichen Luft- und Kriechstrecken nach dem Zusammenbau zu gewährleisten.

**(fr) AVERTISSEMENT**

Il peut être nécessaire de retirer ou d'échanger des pièces pendant le montage. Reportez-vous aux instructions d'installation pour assembler correctement et pour maintenir le dégagement de l'équipement électrique.

**(es) ATENCIÓN**

Puede ser necesario retirar o sustituir las piezas durante el montaje. Consulte las instrucciones de instalación para el ensamblaje correcto y para mantener la separación eléctrica.

**(it) ATTENZIONE**

Potrebbe rendersi necessaria la rimozione o la sostituzione di parti durante il montaggio. Fare riferimento alle istruzioni di installazione per il corretto assemblaggio e per mantenere le distanze elettriche.

**(zh) 小心**

执行所描述的操作时可能需要拆除或更换零部件。

请遵守所有相关的安装说明，

以确保在组装后能获得需要的配电距离。

**(ru) ОСТОРОЖНО**

При проведении описанных процедур может возникнуть необходимость демонтировать или заменить детали. Для обеспечения надлежащих зазоров и вывода тока утечки соблюдайте все инструкции по монтажу.

**(nl) VOORZICHTIG**

Het verwijderen of vervangen van onderdelen tijdens de montage kan noodzakelijk zijn. Raadpleeg de installatie-instructies voor correcte montage en om de elektrische spelingen aan te houden.

**(da) FORSIGTIG**

Afmontering eller udskiftning af dele kan blive nødvendigt under monteringen. Se monteringsvejledningen for oplysninger om korrekt montering samt om opretholdelse af korrekte elektriske afstande.

**(el) ΠΡΟΣΟΧΗ**

Ενδέχεται να χρειαστεί να γίνει αφαίρεση ή αντικατάσταση εξαρτημάτων κατά τη διάρκεια της τοποθέτησης. Ανατρέξτε στις οδηγίες εγκατάστασης για τη σωστή συναρμολόγηση και για τη διατήρηση των αποστάσεων μεταξύ των ηλεκτρικών μερών.

**(pt) CUIDADO**

A remoção ou troca de peças durante a montagem pode ser necessária. Consulte as instruções de instalação para uma montagem correta e para manter o isolamento elétrico.

**(sv) FÖRSIKTIG**

Du kanske måste ta bort eller byta ut delar under monteringen. Information om korrekt montering och hur du bibehåller de elektriska isolationsavstånden finns i installationsanvisningarna.

**(fi) HUOMIO**

Asennuksen aikana voi olla tarpeen irrottaa tai vaihtaa osia. Tietoja asianmukaisesta kokoonpanosta ja sähkölinjojen välien ylläpidosta on asennusohjeissa.

**(cs) POZOR**

Při montáži může být některé díly nutné demontovat nebo vyměnit. Pokyny k instalaci popisují správnou montáž a zachování elektrických vzdáleností.

**(et) ETTEVAATUST**

Paigaldamise ajal võib osutada vajalikuks osade eemaldamine või vahetamine. Juhtidevaheliste vahemaade ja õige montaaži kohta lugege lähemalt paigaldusjuhistest.

**(hu) VIGYÁZAT**

A beszerelés során az alkatrészek eltávolítására vagy cseréjére lehet szükség. A megfelelő összeszereléssel és az elektromos biztonsági távolságok fenntartásával kapcsolatban a telepítési utasítások adnak tájékoztatást.

**(lv) IEVĒROT PIESARDŽĪBU**

Iespējams, ka uzstādīšanas laikā būs jānoņem vai jāmaina kādas daļas. Norādes par pareizu montāžu un elektrisko atstarpju ievērošanu skatiet uzstādīšanas instrukcijā.

**(lt) ATSARGIAI**

Montuojant gali reikėti išimti arba pakeisti dalis.

Kaip tinkamai surinkti ir palaikyti elektrinio artumo atstumą, žr. montavimo instrukciją.

**(pl) OSTROŻNIE**

Może zaistnieć konieczność usunięcia albo wymiany części w trakcie montażu. Należy zapoznać się z instrukcją montażu w celu prawidłowego przeprowadzenia montażu i zachowania odstępów elektrycznych.

**(sl) PREVIDNO**

Morda bo med montažo treba odstraniti ali zamenjati določene dele. Za pravilno namestitvev in ohranjanje električnih razdalj preberite navodila za montažo.

**(sk) VÝSTRAHA**

Počas montáže sa môže vyžadovať odstránenie alebo výmena dielov. Prečítajte si inštaláčny pokyny na správnu montáž a zachovanie vzdialenosti medzi elektrickými káblami.

**(bg) ВНИМАНИЕ**

Премахането или замаяната на части по време на монтаж може да се окаже необходимо. За правилното сглобяване и за поддържане на пространство между електрическите части вижте инструкциите за монтаж.

**(ro) PRECAUTJE**

Poate fi necesară îndepărtarea sau înlocuirea componentelor în timpul montajului. Consultați instrucțiunile de instalare pentru o asamblare adecvată și menținerea distanțelor de siguranță.

**(hr) OPREZ**

Može biti potrebno uklanjanje ili zamjena dijelova tijekom postavljanja.

Pročitajte upute za instalaciju radi pravilnog sastavljanja i održavanja električnih zaštitnih razmaka.

**(tr) Dikkat**

Montaj sırasında parçaların sökülmesi veya değiştirilmesi gerekebilir.

Doğru montaj ve elektrik mesafelerini korumak için montaj talimatlarına bakınız.

**(sr) Опез**

Možda će biti neophodno uklanjanje ili zamena delova tokom montaže.

Potražite u uputstvu pravilan način montaže i održavajte električnu bezbednost.

**(no) Forsiktig**

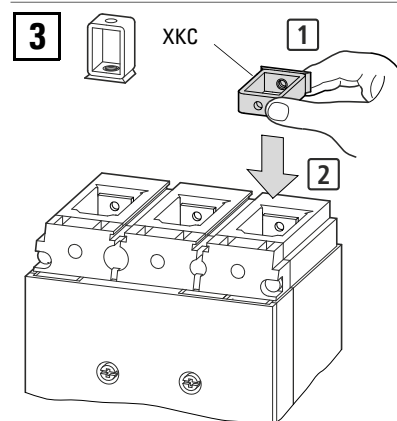
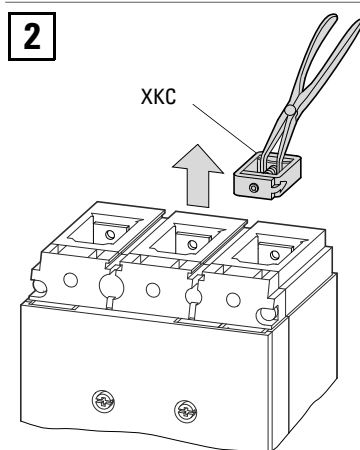
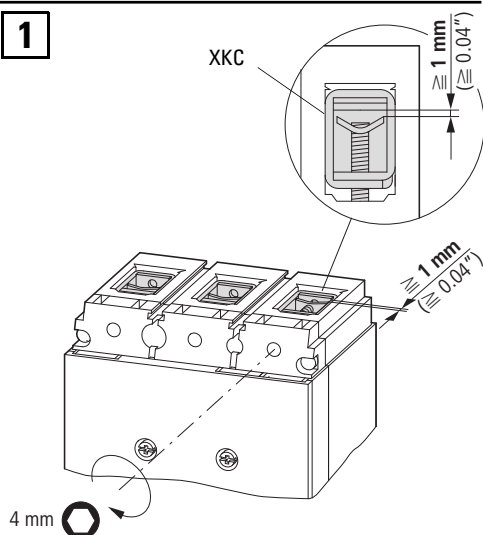
Det kan være nødvendig å fjerne eller skifte ut deler under monteringen. Se monteringsinstruksjoner for informasjon om korrekt montering og elektrisk klaring.

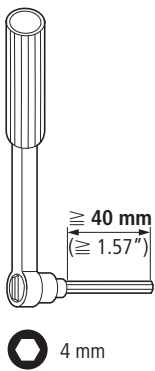
**(uk) обережність**

При проведенні зазначених процедур може виникнути необхідність демонтувати або замінити деталі. Для забезпечення належних зазорів і виводу струму виток дотримуйтеся всіх інструкцій з монтажу.

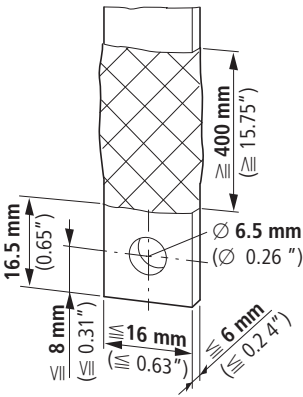
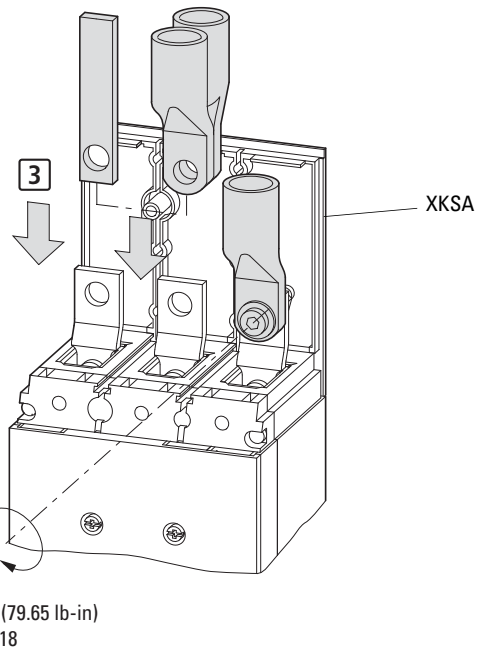
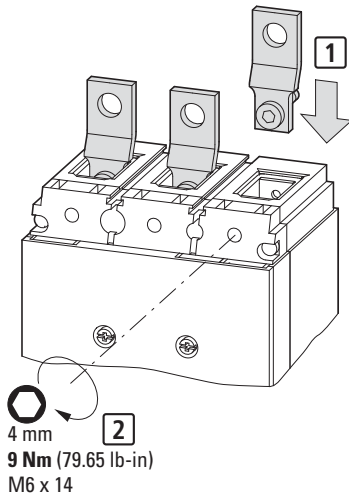
**(ar) احذر**

قد تكون إزالة أو استبدال الأجزاء أثناء التركيب ضرورية الرجاء العودة بالنظر إلى مراحل التركيب لتركيبها بشكل سليم وللحفاظ على الموازنات الكهربائية

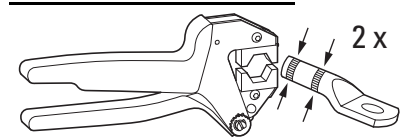




#### 4a NZM1(-4)-XKS NZM1(-4)-XKSA

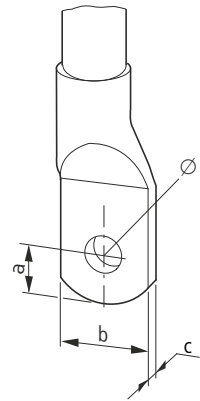


1 x (12 - 16) x 5
1 x (0.47" - 0.62") x 0.19"



Cu	1 x 10 - 70 mm <sup>2</sup>
	2 x 6 - 25 mm <sup>2</sup>
Al	1 x 10 - 35 mm <sup>2</sup>
	2 x 10 - 35 mm <sup>2</sup>
1 x AWG 12 - 1 x AWG 2/0	
Cu only, Ampacity per 75 °C Table	

10/20 IL01219013Z



	mm	in
a	≤ 10	≤ 0.39
b	≤ 16	≤ 0.63
c	≤ 7 (2 x 3.5)	≤ 0.27 (2 x 0.14)
∅	6.5	0.25

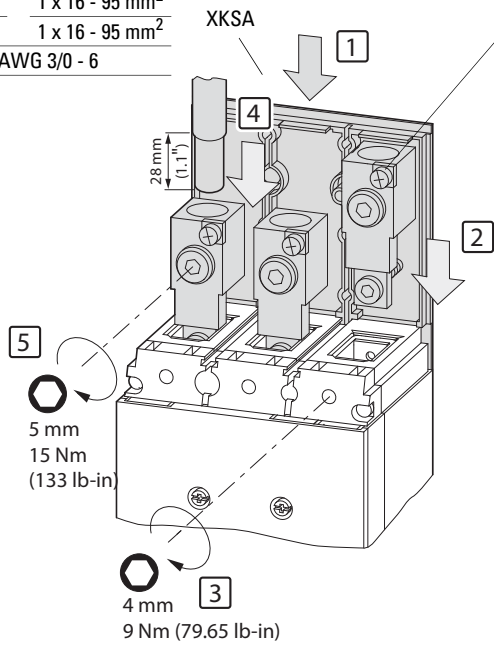
- (en) Use ferrules with flexible and highly flexible conductors.
- (de) Aderendhülsen mit flexiblen und hochflexiblen Leitern verwenden.
- (fr) Utiliser des embouts avec des conducteurs flexibles et extrêmement flexibles.
- (es) Utilice casquillos con conductores flexibles y muy flexibles.
- (it) Utilizzare puntalini con conduttori flessibili e altamente flessibili.
- (zh) 使用帶柔性和高柔性導線的套圈。
- (ru) Для тонкопроволочных и очень гибких жил необходимо использовать оконечные муфты.
- (nl) Gebruik adereindhulzen met flexibele en zeer flexibele geleiders.
- (da) Brug dupsko sammen med fleksible og meget fleksible ledere.
- (gr) Χρησιμοποιείτε τους μεταλλικούς περιδεσμούς με εύκαμπτους και εξαιρετικά εύκαμπτους αγωγούς.
- (pt) Utilize casquilhos com condutores flexíveis e altamente flexíveis.
- (sv) Använd metallringar med flexibla och mycket flexibla ledare.
- (fi) Käytä joustavien ja erittäin joustavien johtimien kanssa teräsrenkaita.
- (cs) Dutinky používejte s pružnými a vysoco pružnými vodiči.
- (et) Kasutage painduvate ja väga painduvate elektrijuhtidega otsatükke.
- (hu) A kábelsarukhoz hajlékony és extrém hajlékony vezetékeket használjon.
- (lv) Izmantojiet metāla uzmaņas ar elastīgiem un ļoti elastīgiem vadītājiem.
- (lt) Su lanksčiais ir labai lanksčiais laidininkais naudokite antgalius.
- (pl) Należy używać zacisków z przewodnikami elastycznymi i wysoco elastycznymi
- (sl) Uporabite ferule z upogljivimi in zelo upogljivimi vodniki.
- (sk) S pružnými a vysoco pružnými vodičmi použite objímky.
- (bg) Използвайте втулки с гъвкави и много гъвкави проводници
- (ro) Folosiți inele de etanșare cu conductori flexibili și foarte flexibili.
- (hr) S fleksibilnim i visoko fleksibilnim vodičima upotrebljavajte metalne prstene.
- (tr) Esnek ve son derece esnek iletkenlere sahip yüksükler kullanın.
- (sr) Sa fleksibilnim i visoko fleksibilnim provodnicima koristite metalne prstene.
- (no) Su lanksčiais ir labai lanksčiais laidininkais naudokite antgalius.
- (uk) Для багатожильних і дуже гнучких провідників необхідно використовувати кінцеві муфти.
- (ar) استخدام حلقات مزودة بموصلات مرنة وأخرى شديدة المرونة.

4b

# NZM1(-4)-XKA NZM1(-4)-XKSA



Cu	1 x 16 - 95 mm <sup>2</sup>
Al	1 x 16 - 95 mm <sup>2</sup>
1 x AWG 3/0 - 6	

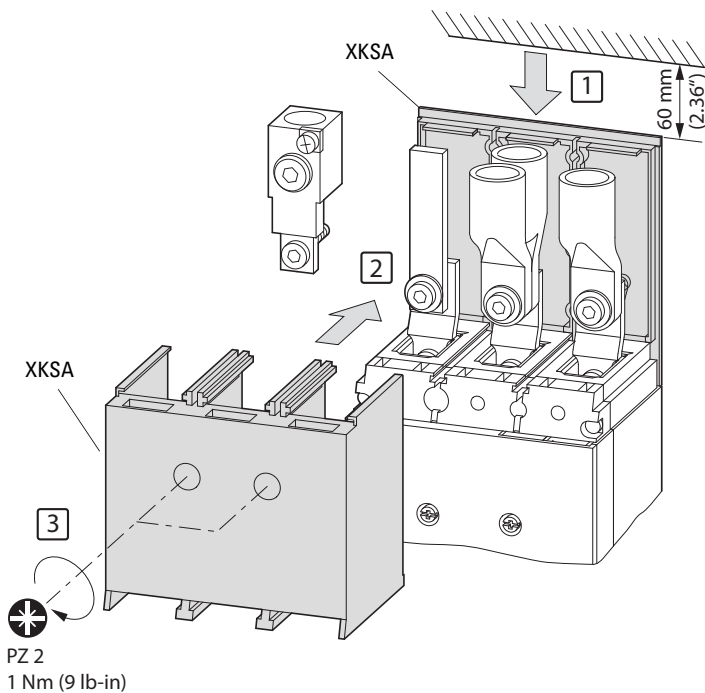


- (en) Control circuit terminal
- (de) Steuerklemme
- (fr) Pièce de connexion pour lignes de commande
- (es) Terminal del circuito de control
- (it) Terminale dei circuito di controllo
- (zh) 控制电路端子
- (ru) Клемма цепи управления
- (nl) Bedieningscircuit terminal
- (da) Control circuit terminal
- (el) Τερματικό κυκλώματος ελέγχου
- (pt) Terminal do circuito de controlo
- (sv) Styrkretsterminal
- (fi) Ohjauvirtapiiriliitin
- (cs) Svorka řídicího obvodu
- (et) Juhtimisahela klemm
- (hu) Vezérlőáramkör-érintkező
- (lv) Vadības ķēdes spaile
- (lt) Valdymo grandinės gnybtas
- (pl) Zacisk obwodu sterowania
- (sl) Sponka krmilnega tokokroga
- (sk) Svorka riadiaceho obvodu
- (bg) Клема за управляваща верига
- (ro) Terminal circuit de control
- (hr) Terminal kontrolnog kruga
- (tr) Kontrol devresi terminali
- (sr) Terminal kontrolnog kruga
- (no) Styringskretsterminal
- (uk) Клема ланцюга управління
- (ar) طرف دائرة التحكم

Cu

1 x 0.75 - 2.5 mm <sup>2</sup>	1.2 Nm (11 lb-in)
2 x 0.75 - 1.5 mm <sup>2</sup>	
1 x AWG 18 - 14	

## NZM1(-4)-XKSA



PZ 2  
1 Nm (9 lb-in)

10/20 IL01219013Z

