



(en) Electric current! Danger to life!
 Installation, commissioning and maintenance work must be carried out by qualified personnel only.

(de) Lebensgefahr durch elektrischen Strom!
 Arbeiten bzw. Montage an diesem Produkt dürfen nur von Elektrofachkräften und elektrotechnisch unterwiesenen Personen ausgeführt werden.

(fr) Tension électrique dangereuse !
 L'installation de l'appareil, ainsi que tous les travaux effectués sur celui-ci, doivent être réalisés par un électricien qualifié ou par un personnel spécialement formé.

(es) ¡Corriente eléctrica! ¡Peligro de muerte!
 La instalación del dispositivo, así como todos los trabajos en él, deben ser realizados por un electricista calificado o por personal especialmente capacitado.

(it) Tensione elettrica: Pericolo di morte!
 L'installazione e il lavoro sul dispositivo devono essere effettuati da un elettricista qualificato o da personale specializzato.

(zh) 触电危险!
 設備的安裝，以及所有工作，必須由合格的電工或經過專門培訓的人員完成。

(ru) Электрический ток! Опасно для жизни!
 Установка и эксплуатация устройства должны выполняться квалифицированным электриком или специально обученным персоналом.

(nl) Levensgevaar door elektrische stroom!
 Installatie van het apparaat en alle werkzaamheden eraan, mogen uitsluitend door een gekwalificeerd elektricien of speciaal opgeleid vakpersoneel worden uitgevoerd.

(da) Livsfare på grund af elektrisk strøm!
 Arbejde i forbindelse med installation, opstart og vedligehold må kun udføres af kvalificeret personale.

(el) Προσοχή, κίνδυνος ηλεκτροπληξίας!
 Η εγκατάσταση, εκκίνηση και συντήρηση θα πρέπει να πραγματοποιείται μόνο από εξειδικευμένο προσωπικό.

(pt) Perigo de vida devido a corrente eléctrica!
 A instalação do dispositivo, bem como todos os trabalhos devem ser realizados por um electricista qualificado ou por pessoal especialmente formado.

(sv) Livsfara genom elektrisk ström!
 Installation, idrifttagande och underhållsarbete får endast utföras av behörig personal.

(fi) Hengenvaarallinen jännite!
 Laitteen asennus ja käyttö ainoastaan sähköasentajan tai siihen perehdytetyt henkilöön toimesta.

(cs) Nebezpečí úrazu elektrickým proudem!
 Instalace zařízení a veškeré práce na něm musí být provedeny kvalifikovaným elektrikářem nebo speciálně vyškoleným personálem.

(et) Eluhtlik! Elektrilöökoht!
 Paigaldus-, kasutus- ja hooldustööd peab läbi viima ainult kvalifitseeritud personal.

(hu) Életveszély az elektromos áram révén!
 Az eszköz felszerelését, valamint az ehhez kapcsolódó összes munkát szakképzett villanyszerelővel vagy szakképzett személyzetnek kell elvégeznie.

(lv) Elektriskā strāva apdraud dzīvību!
 Uzstādīšana, nodošana ekspluatācijā un apkopes darbi jāveic tikai kvalificētam personālam.

(lt) Pavojus gyvybei dėl elektros srovės!
 Įrengimo, paleidimo ir techninės priežiūros darbus turi atlikti tik kvalifikuotas personalas.

(pl) Porażenie prądem elektrycznym stanowi zagrożenie dla życia!
 Instalacja urządzenia, jak również prace nad nim, muszą być wykonywane przez wykwalifikowanego elektryka lub specjalnie wyszkolony personel.

(sl) Življenjska nevarnost zaradi električnega toka!
 Dela montaže, zagona in vzdrževanja morajo izvajati samo usposobljeno osebeje.

(sk) Nebezpečnosť ohrozenia života elektrickým prúdom!
 Inštalácia prístroja, ako aj všetky práce na ňom musia byť vykonané kvalifikovaným elektrotechnikom alebo špeciálne vyškoleným personálom.

(bg) Опасност за живота от електрически ток!
 Инсталирането на устройството, както и всяка работа по него, трябва да бъде извършвано от квалифициран електротехник или от специално обучен персонал.

(ro) Atenție! Pericol electric!
 Montajul și lucrul cu acest aparat trebuie făcute numai de un electrician calificat sau de personal tehnic specializat.

(hr) Opasnost po život uslijed električne struje!
 Radove ugradnje, puštanja u pogon i održavanja mora vršiti samo kvalificirano osoblje.

(tr) Elektrik akımı! Hayati tehlike!
 Bu ürünün çalıştırılması veya kurulumu sadece elektroteknik eğitimleri almış olan ehliyetli elektrikçiler ve kişiler tarafından yapılmalıdır.

(sr) Električna struja! Opasnost po život!
 Арбеитен бзв. Монтажа и диесем Продукт дарф од Електрофацхкрафтен унд електротецхнисцх унтервиесенен Персонен аусгефухрт верден.

(no) Elektrisk strøm! Livsfare!
 Installasjon av enheten, samt arbeid på den, skal kun utføres av kvalifisert personell, eller av de som er spesielt opplært til dette arbeidet.

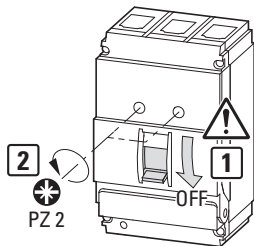
(uk) Электричний струм! Небезпечно для життя!
 Встановлення пристрою, так само, як і робота з ним, повинні виконуватись кваліфікованим електриком або персоналом, що пройшов спеціальну підготовку.

(ar) تيار الكهربائي! خطر موت!
 التثبيت والتكليف وأعمال الصيانة يجب أن تقام فقط من طرف الموظفين المؤهلين

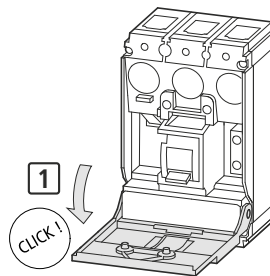
NZM1-XT(V)D(KL)(R)(-60)

NZM2-XT(V)D(KL)(R)(-60)

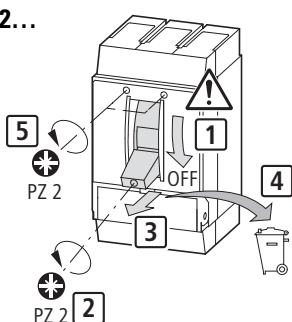
1a NZM1...



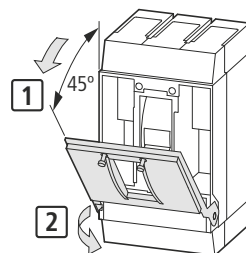
2a

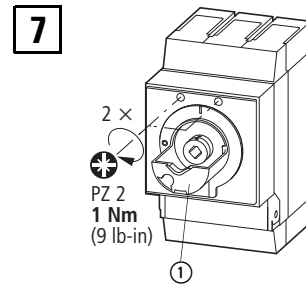
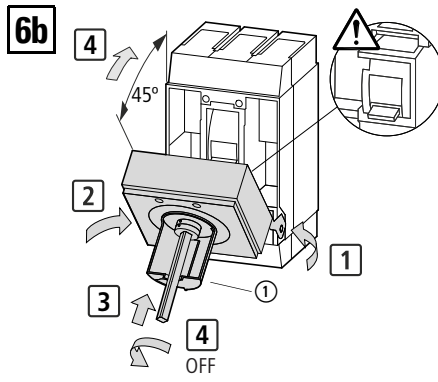
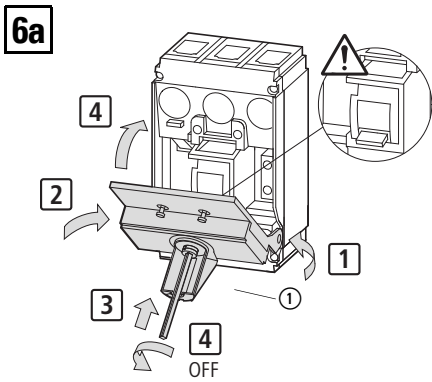
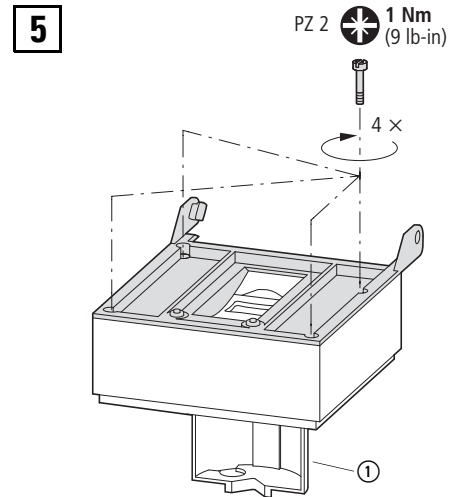
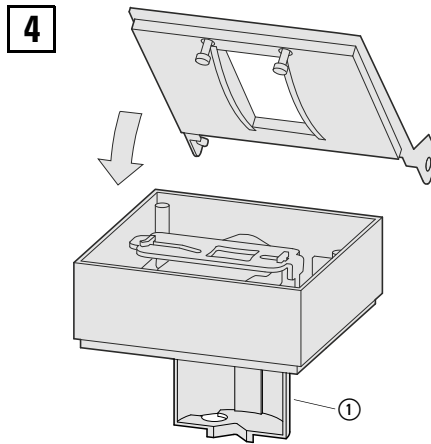
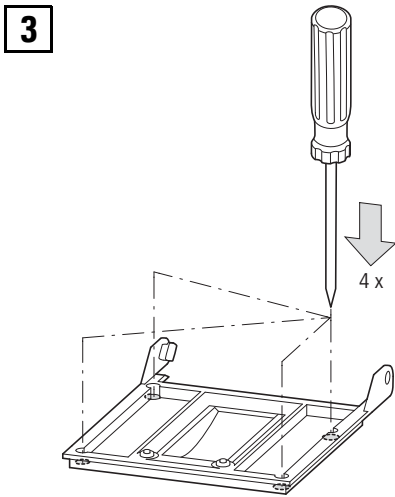


1b NZM2...



2b

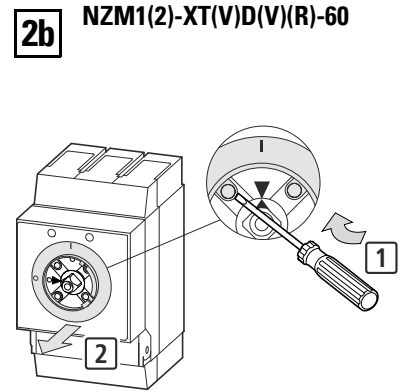
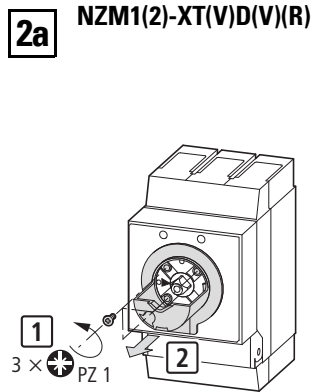
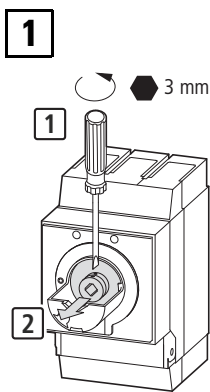
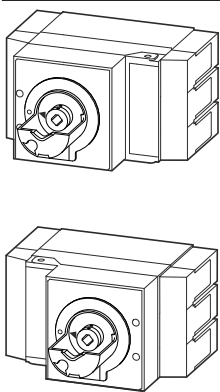




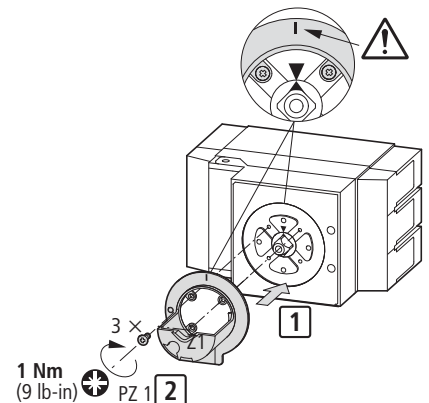
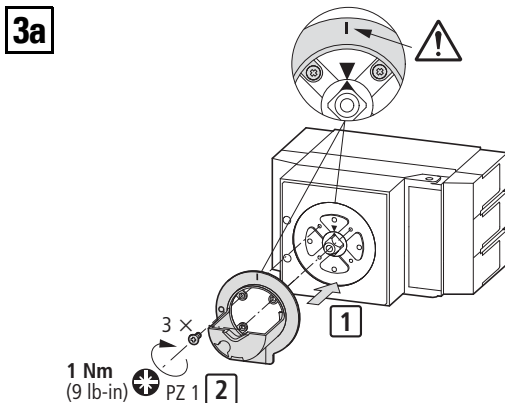
- ① en NZM1(2)-XT...-60 always without shaft support
 de NZM1(2)-XT...-60 immer ohne Wellenunterstützung
 fr NZM1(2)-XT...-60 toujours sans support d'axe
 es NZM1(2)-XT...-60 siempre sin soporte de eje
 it NZM1(2)-XT...-60 è sempre senza supporto asse
 zh NZM1(2)-XT...-60 一直无轴支架
 ru NZM1(2)-XT...-60 всегда без опоры на ось
 nl NZM1(2)-XT...-60 altijd zonder asondersteuning
 da NZM1(2)-XT...-60 altid uden akselstøtte
 el NZM1(2)-XT...-60 πάντα χωρίς υποστήριξη άξονα

- pt NZM1(2)-XT...-60 sempre sem o suporte do eixo
 sv NZM1(2)-XT...-60 alltid utan axelstöd
 fi NZM1(2)-XT...-60 aina ilman akselin tukea
 cs NZM1(2)-XT...-60 vždy bez hřídelové podpěry
 et NZM1(2)-XT...-60 alati ilma völli toeta
 hu NZM1(2)-XT...-60 mindig tengelytámasztó nélkül
 lv NZM1(2)-XT...-60 vienmēr bez vārpstas balsta
 lt NZM1(2)-XT...-60 – visada be veleno atramos
 pl NZM1(2)-XT...-60 zawsze bez wspornika osi
 sl NZM1(2)-XT...-60 zmeraj brez opore osi

- sk NZM1(2)-XT...-60 vždy bez podpěry osi
 bg NZM1(2)-XT...-60 винаги без опора на оста
 ro NZM1(2)-XT...-60 întotdeauna fără suport de axie
 hr NZM1(2)-XT...-60 uvijek bez potpore za osovinu
 tr NZM1(2)-XT...-60 her zaman aks desteği olmadan
 sr NZM1(2)-XT...-60 uvek bez osovinske potpore
 no NZM1(2)-XT...-60 alltid uten akselstøtte
 uk NZM1(2)-XT...-60 завжди без опори на вісь
 ar NZM1(2)-XT...-60 دائما بدون دعم القناة

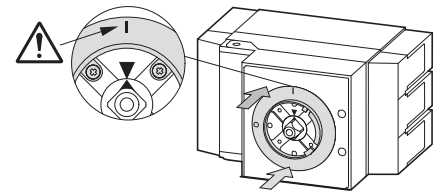
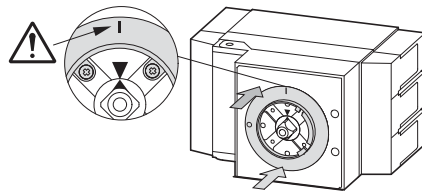


NZM1(2)-XT(V)D(V)(R)



NZM1(2)-XT(V)D(V)(R)-60

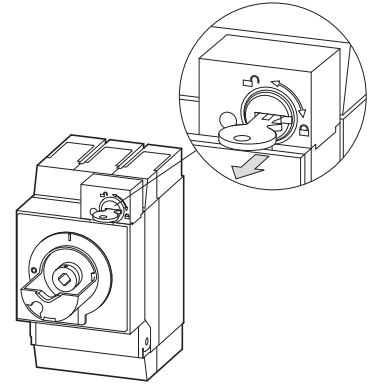
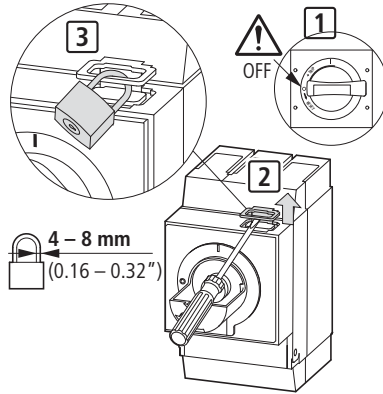
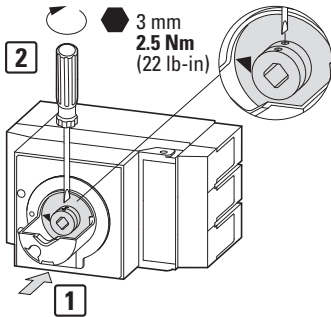
3b



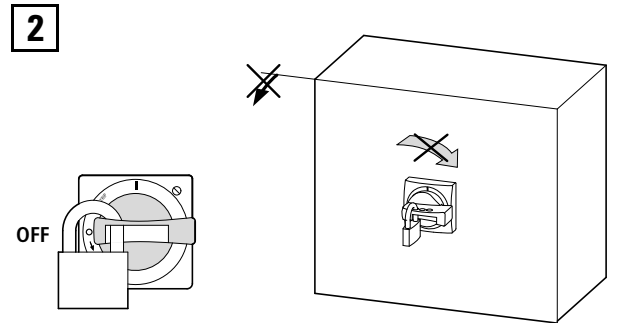
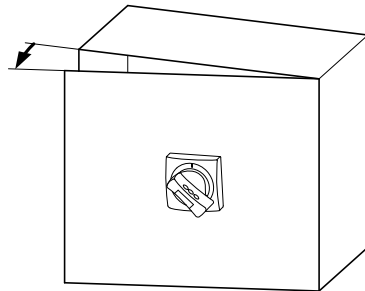
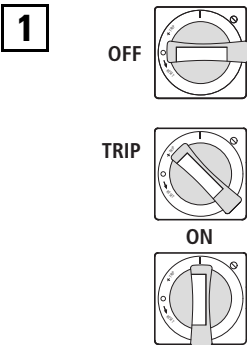
4

NZM1(2)-XTVD(V)(R), HBR

NZM1(2)-XTVKL(R)

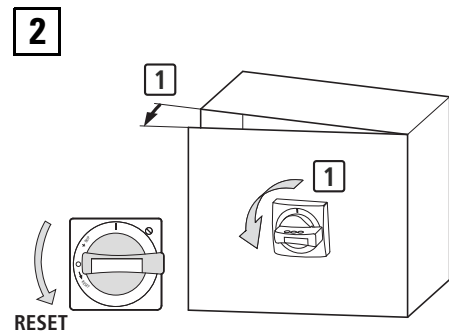
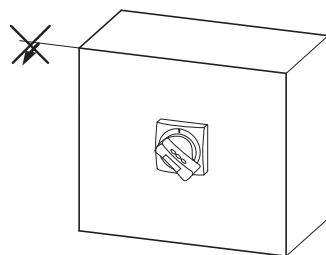
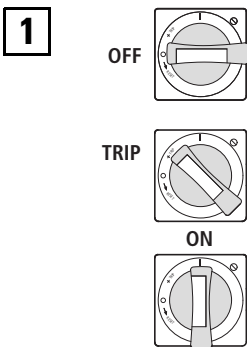


NZM1(2)-XTVD(V)(R)(60)



01/21 IL01203005Z

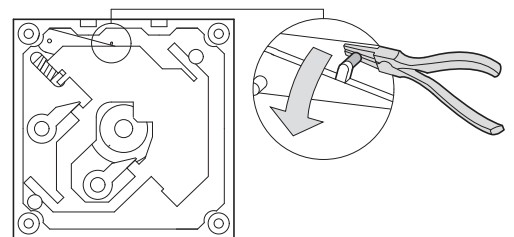
NZM1(2)-XTVD(V)(R)(60)-NA

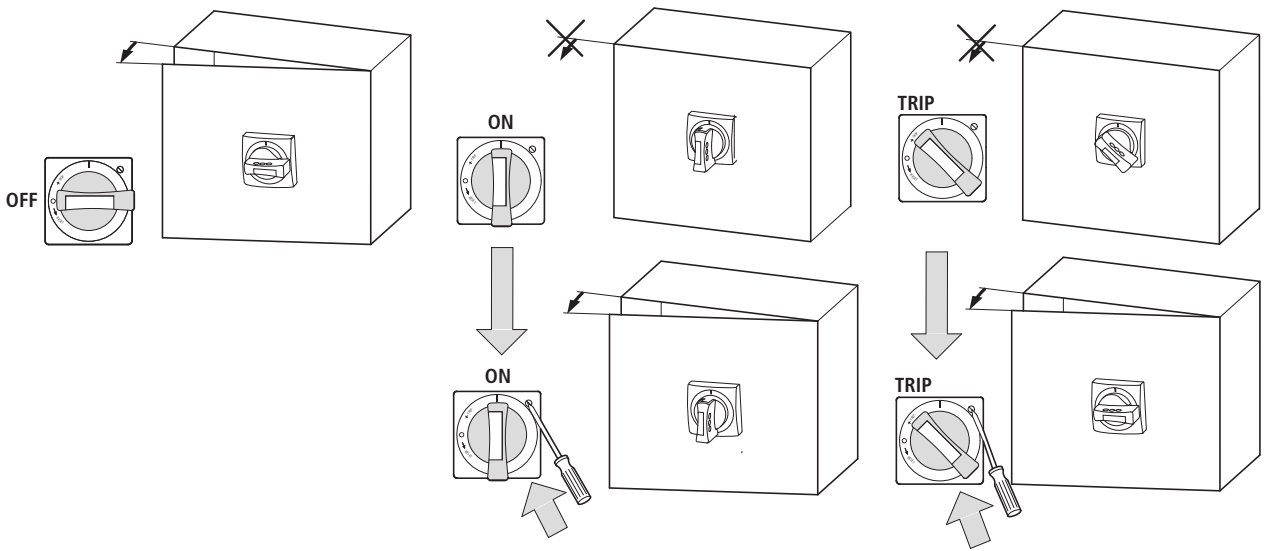


NZM1(2)-XTVD(V)(R)

- (en) Activation of the door interlock
- (de) Aktivierung der Türverriegelung
- (fr) Activation du verrouillage de porte
- (es) Activación del encerramiento de la puerta
- (it) Attivazione del bloccoporta
- (zh) 激活门联锁装置
- (ru) Включение блокировки дверей
- (nl) Activering van de deurvergrendeling
- (da) Aktivering af dørsikkerheden
- (el) Ενεργοποίηση του σύρτη ασφαλείας
- (pt) Ativação do bloqueio da porta
- (sv) Aktivera dörrrens förregling
- (fi) Oven turvakytimen aktivointi
- (cs) Aktivace dveřního zámku
- (et) Ukse blokeeringu aktiveerimine

- (hu) Az ajtózárr aktiválása
- (lv) Durvju bloķētāja aktivizācija
- (lt) Durų blokuotės aktyvinimas
- (pl) Uruchomienie blokady drzwi
- (sl) Aktiviranje zaklepa vrat (interlock)
- (sk) Aktivácia zámku dverí
- (bg) Активиране на блокировката на вратата
- (ro) Activarea dispozitivului de interblocare a ușilor
- (hr) Aktiviranje blokade vrata
- (tr) Kapı kilidinin etkinleştirilmesi
- (sr) Aktiviranje blokade vrata
- (no) Aktivering av dørførringling
- (uk) Активация блокування дверей
- (ar) تفعيل قفل الباب





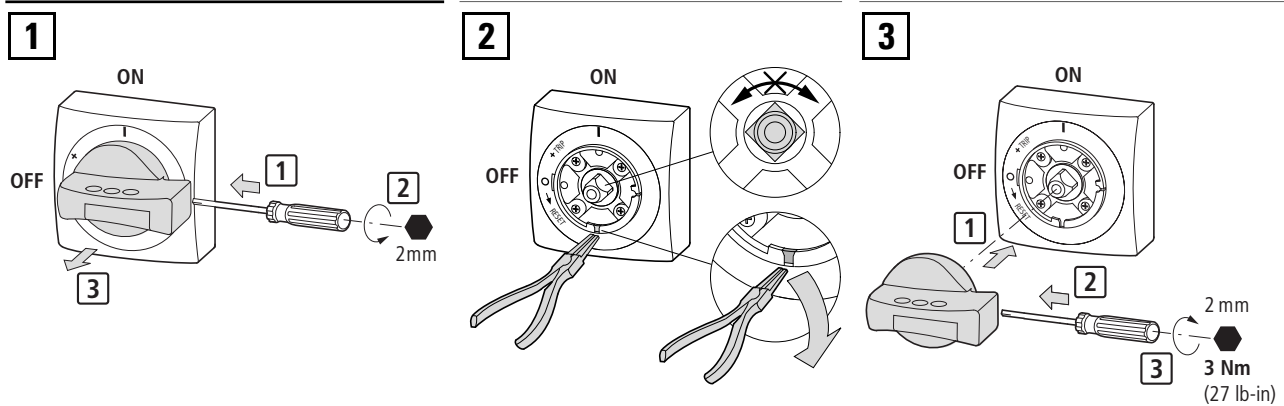
NZM1(2)-XTVD

NZM1(2)-XTVD(V)(R)

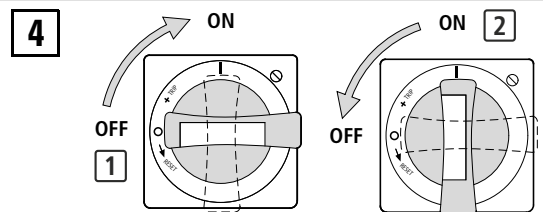
- (en) Activation of the locking position in ON position
- (de) Aktivierung der Verriegelungsposition in der EIN-Position
- (fr) Activation de la position de verrouillage sur ON
- (es) Activación de la posición de bloqueo en posición ON
- (it) Attivazione del meccanismo di blocco in posizione ON
- (zh) 在“开”位激活锁定位置
- (ru) Блокирование кнопки аварийной остановки в положении «включено»
- (nl) Activering van de vergrendelingsstand in de AAN-stand
- (da) Aktivering af låsepositionen i TÆNDT position
- (el) Ενεργοποίηση της θέσης κλειδώματος στη θέση ON
- (pt) Ativação da posição de bloqueio na posição ON
- (sv) Aktivera låsningsläget i läget PÅ (ON)
- (fi) Lukitusasennon aktivointi ON-asentoon
- (cs) Aktivace blokování v zapnuté poloze

- (et) Lukustusasendi aktiveerimine sisse lülitatud (ON) asendis
- (hu) A retesztelt helyzet aktiválása „BE” állásban
- (lv) Bloķēšanas pozīcijas aktivācija stāvoklī ON (ieslēgta)
- (lt) Blokavimo aktyvinimas, kai yra padėtis ON (įjungti)
- (pl) Uruchomienie położenia blokady w położeniu ZAŁ.
- (sl) Aktiviranje zaklepa v položaju ON
- (sk) Aktivácia blokovacej polohy v polohe ZAP
- (bg) Активиране на положението за заключване в позиция ON (Вкл.)
- (ro) Activarea poziției de blocare în poziția Pornit
- (hr) Aktiviranje položaja blokade u položaj UKLJUČENO
- (tr) Kilitleme konumunun AÇIK konumunda etkinleştirilmesi
- (sr) Aktiviranje položaja blokade u položaju ON
- (no) Activering av låseposisjon i PÅ-posisjon
- (uk) Блокування кнопки аварійної зупинки в положенні «увімкнено»
- (ar) تفعيل وضعيّة القفل في وضعيّة التشغيل ON

01/21 IL01203005Z



- | | | |
|----------------------|----------------------|----------------------|
| (en) Test | (pt) Teste | (sk) Skúška |
| (de) Test | (sv) Test | (bg) Тест |
| (fr) Test | (fi) Testi | (ro) Test |
| (es) Prueba | (cs) Zkouška | (hr) Test |
| (it) Prova | (et) Test | (tr) Test |
| (zh) 测试 | (hu) Próba | (sr) Тест |
| (ru) Проверка | (lv) Pārbaude | (no) Test |
| (nl) Test | (lt) Testas | (uk) Тест |
| (da) Test | (pl) Test | (ar) الاختبار |
| (el) Δοκιμή | (sl) Test | |



Einklappseite: 17 mm Beschnitt

(en) CAUTION
It is not permitted to activate the locking position in ON position for the emergency-stop!

(de) VORSICHT
Die Aktivierung der Verriegelungsposition in der EIN-Position ist bei einem Notstopp nicht gestattet!

(fr) AVERTISSEMENT
Il est interdit d'activer la position de verrouillage sur ON en cas d'arrêt d'urgence!

(es) ATENCIÓN
¡No está permitido activar la posición de bloqueo en posición ON en parada de emergencia!

(it) ATTENZIONE
Non è permesso attivare il meccanismo di blocco in posizione ON per l'arresto d'emergenza!

(zh) 小心
紧急停止不允许在“开”位激活锁定位置!

(ru) ОСТОРОЖНО
Блокировать кнопку аварийной остановки в положении «включено» запрещено!

(nl) VOORZICHTIG
Het is niet toegestaan om de vergrendelingsstand in de AAN-stand te activeren voor de noodstop!

(da) FORSIGTIG
Det er ikke tilladt at aktivere låsepositionen i TÆNDT position for nødstop!

(el) ΠΡΟΣΟΧΗ
Δεν επιτρέπεται η ενεργοποίηση της θέσης κλειδώματος στη θέση ON για το σταμάτημα έκτακτης ανάγκης!

(pt) CUIDADO
Não é permitida a ativação da posição de bloqueio na posição ON para a paragem de emergência!

(sv) FÖRSIKTIG
Det är inte tillåtet att aktivera låsningläget i läget PÅ (ON) för nödstoppet!

(fi) HUOMIO
Lukitusasetonta ei saa aktivoida ON-asetoon hätä pysäytystä varten!

(cs) POZOR
Není přípustné aktivovat blokování v zapnuté poloze za účelem nouzového zastavení!

(et) ETTEVAATUST
Hädaseisukamiseks ei ole lubatud lukustusasendit aktiveerida, kui see on sisse lülitatud (ON) asendis!

(hu) VIGYÁZAT
Tilos a vészleállítónál a retesztelt helyzet aktiválása „BE” állásban!

(lv) IEVĒROT PIESARDŽĪBU
Aizliegts aktivizēt bloķēšanas pozīciju stāvoklī ON (ieslēgta), lai veiktu avārijas apstāšanos!

(lt) ATSARGIAI
Draudžiama aktyvinti avarinio stabdiklio blokavimą, kai yra padėtis ON (įjungti)!

(pl) OSTROŻNIE
Uruchomienie położenia blokady w położeniu ZAŁ. nie jest dozwolone w przypadku zatrzymania awaryjnego!

(sl) PREVIDNO
Ni dovoljeno aktivirati zaklepa v položaju ON za zaustavitev v sili!

(sk) VÝSTRAHA
Pri núdzovom zastavení nie je dovolené aktivovať blokovaciu polohu v polohe ZAP!

(bg) ВНИМАНИЕ
Не е разрешено активиране на положението за заключване в позиция ON (Вкл.) за аварийно спиране!

(ro) PRECAUTJE
Nu este permisă activarea poziției de blocare în poziția Pornit pentru oprirea de urgență!

(hr) OPREZ
Nije dozvoljeno aktivirati položaj blokade u položaj UKLJUČENO za zaustavljanje u slučaju nužde!

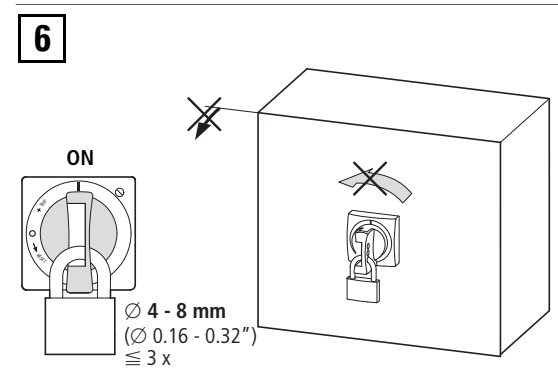
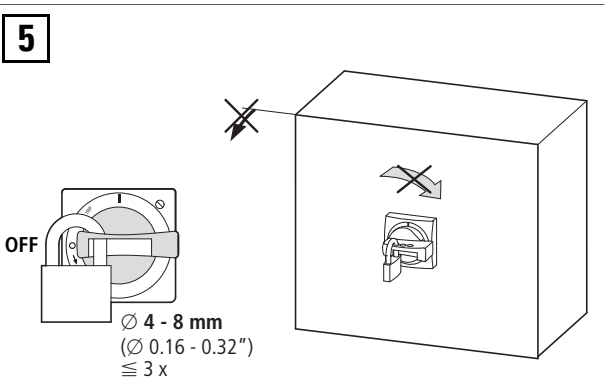
(tr) DİKKAT
Acil durdurma için kilitleme konumunu AÇIK konumda etkinleştirmeye izin verilmez!

(sr) OPREZ
Nije dozvoljeno aktivirati položaj blokade u položaju ON kod zaustavljanja u slučaju nužde!

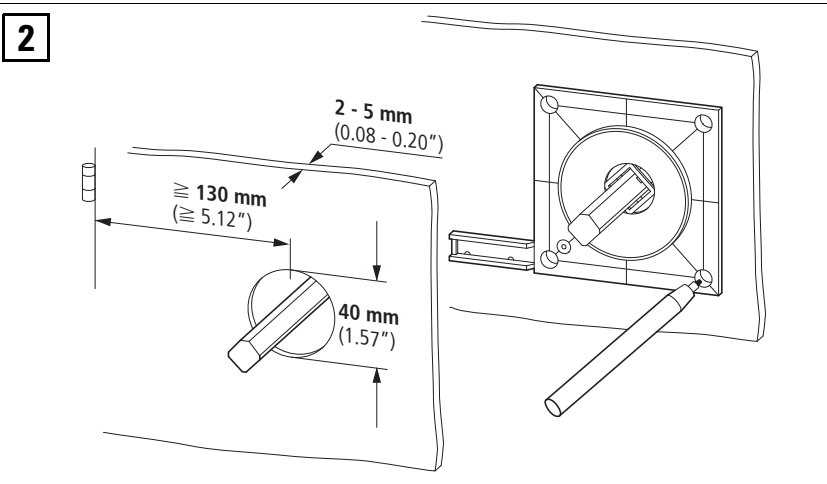
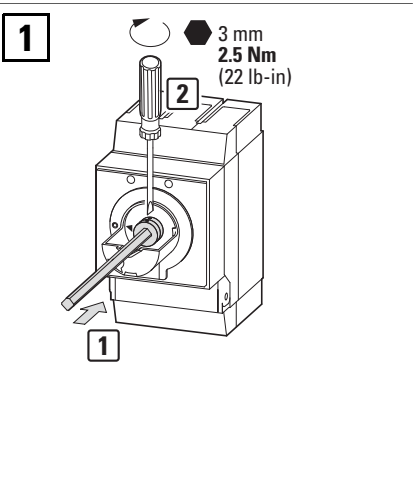
(no) FORSIKTIG
Det er ikke tillatt å aktivere låseposisjon i PÅ-posisjon for nødstop!

(uk) УВАГА!
Блокувати кнопку аварійної зупинки в положенні «увімкнено» заборонено!

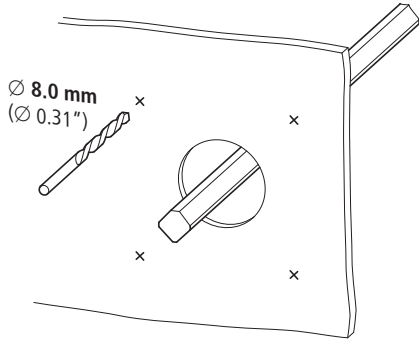
(ar) الحذر
لا يُسمح بتفعيل وضعية القفل في حالات ON في وضعية التشغيل الطوارئ!



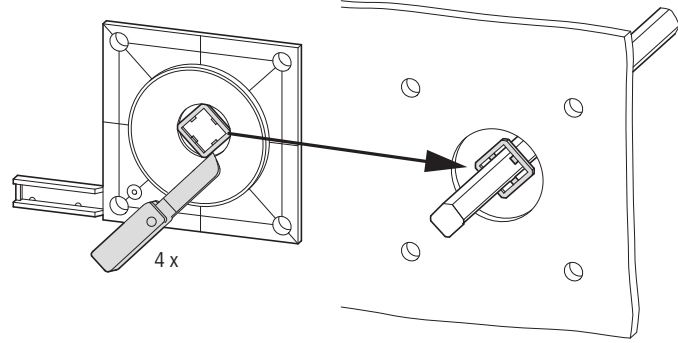
(en) Assembly	(zh) 安装	(pt) Montagem	(hu) Felszerelés	(sk) Montáž	(sr) Монтажа
(de) Montage	(ru) Монтаж	(sv) Montering	(lv) Montāža	(bg) Монтаж	(no) Montering
(fr) Montage	(nl) Montage	(fi) Asennus	(lt) Montavimas	(ro) Montarea	(uk) Монтаж
(es) Montaje	(da) Montering	(cs) Montáž	(pl) Montaż	(hr) Montaža	(ar) التجميع
(it) Montaggio	(el) Τοποθέτηση	(et) Paigaldamine	(sl) Montaža	(tr) Montaj	



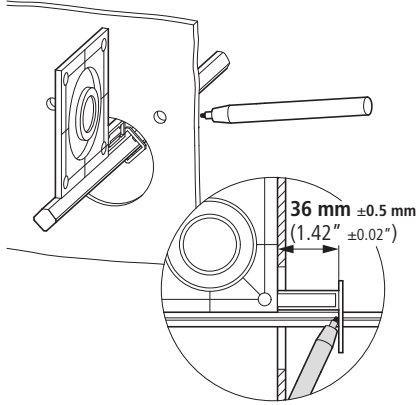
3



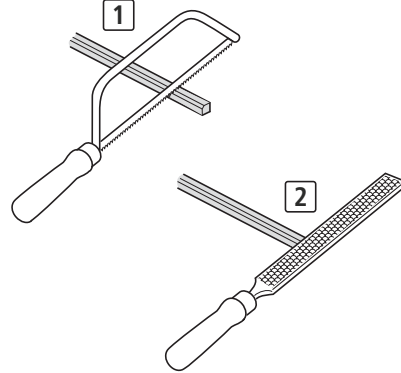
4



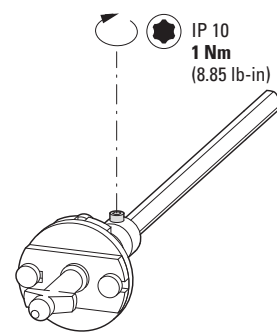
5



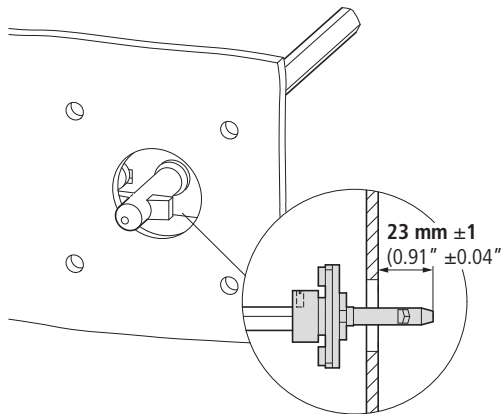
6



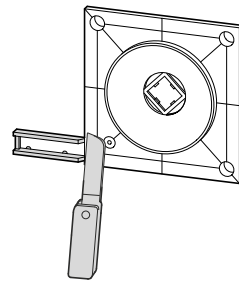
7



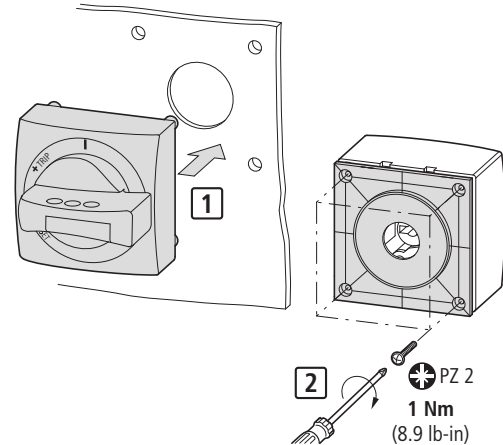
8



9



10



en Dismounting
de Demontage
fr Démontage
es Desmontaje
it Smontaggio

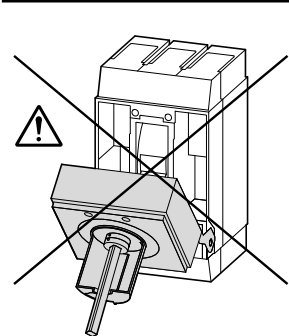
zh 拆卸
ru Демонтаж
nl Demontage
da Afmontering
el Αφαιρέση

pt Desmontagem
sv Demontering
fi Irrottaminen
cs Demontáž
et Eemaldamine

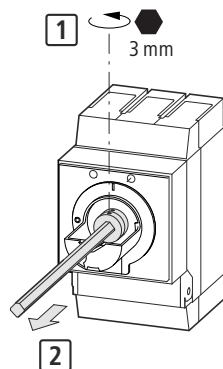
hu Leszerelés
lv Demontāža
lt Išmontavimas
pl Demontaż
sl Demontaža

sk Demontáž
bg Демонтаж
ro Demontarea
hr Demontaža
tr Sökme

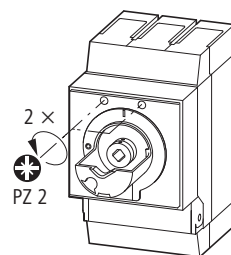
sr Демонтирање
no Demontering
uk Демонтаж
ar التفكيك



1



2



3

