



343/FD



PORTALAMPADE A PASTIGLIA PER LAMPADE FLUORESCENTI LINEARI T8-T12 ROUND LAMPHOLDER FOR T8-T12 FLUORESCENT LINEAR LAMPS

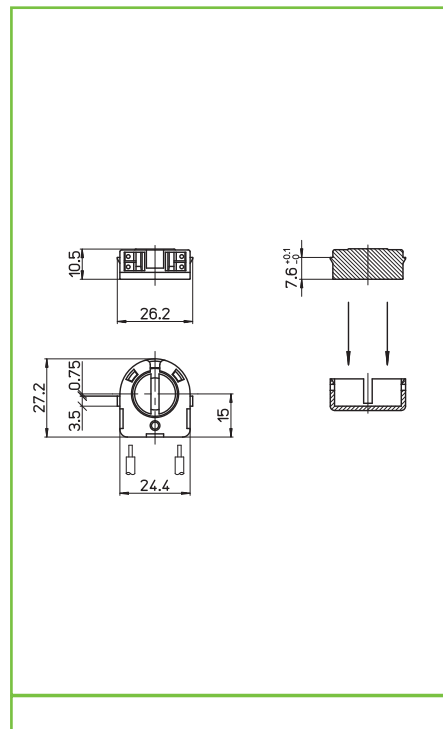
Dati tecnici

Technical data

- Attacco lampada - Lamp cap	G13
- Corrente e tensione nominale - Rated current and voltage	2A-250V
- Temperatura massima di funzionamento (IEC) - Maximum operating temperature (IEC)	T130 Tm110
- Grado di protezione - Protection index	IP20
- Categoria di sovratensione - Impulse withstand category	II

Caratteristiche Characteristics

- Corpo in policarbonato bianco
— White polycarbonate body
- Contatti in lega di rame
— Copper alloy contacts



fissaggio a scatto in testate snap fixing into caps	spessore thickness 10,5	rotore in PBT verde con scatti di... PBT green rotor with position of... 45°	serrafilo automatico a 2 fori push-wire terminals with 2 holes
sezione conduttore rigido rigid conductor section 0,5-1	spelatura cavetti rigidi rigid wires stripping 8-9		

Marchi di qualità Quality marks

		660W-600V T120 (UL496)

Direttive Europee European directives

Conforme "RoHS"
"RoHS" compliant
Non soggetto alla "RAEE"
Not subject to "WEEE"

Pesi e confezioni Weights and packaging

Art. codice prodotti product references	g peso netto net weight	 pezzi per sacco pieces per bag	 pezzi per scatola pieces per box
343/FD	4,7	1000	200

Note Notes