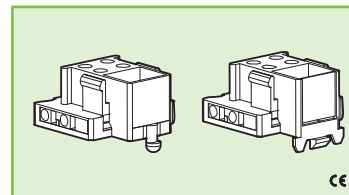




412/AU 412/BU



PORTALAMPADE PER LAMPADE FLUORESCENTI COMPATTE (TC-DD) LAMP HOLDERS FOR COMPACT FLUORESCENT LAMPS (TC-DD)

Dati tecnici

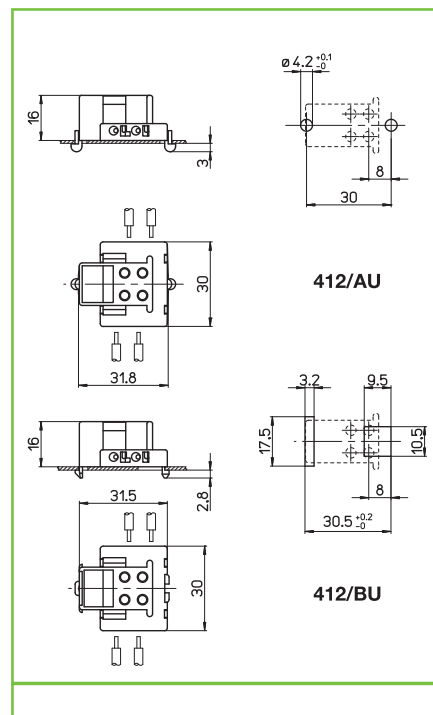
Technical data

- Attacco lampada - Lamp cap	GR10q
- Corrente e tensione nominale - Rated current and voltage	2A-250V
- Temperatura massima di funzionamento (IEC) - Maximum operating temperature (IEC)	T110
- Grado di protezione - Protection index	IP20
- Categoria di sovratensione - Impulse withstand category	III

Caratteristiche

Characteristics

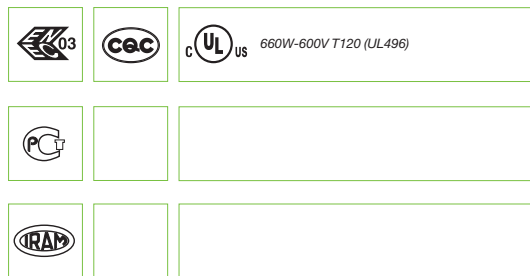
- Corpo in PBT bianco
- White PBT body
- Contatti in lega di rame
- Copper alloy contacts



fissaggio ad innesto push-in fixing	spessore lamiera di fissaggio fixing metal plate thickness 0,6-1	serrafilo automatico ad 1 foro push-wire terminals with 1 hole	sezione conduttore rigido rigid conductor section 0,5-1
spelatura cavetti rigidi rigid wires stripping 8-9			

Marchi di qualità

Quality marks



Direttive Europee

European directives

Conforme "RoHS"
"RoHS" compliant
Non soggetto alla "RAEE"
Not subject to "WEEE"

Pesi e confezioni

Weights and packaging

Art. codice prodotti product references	g peso netto net weight	pezzi per sacco pieces per bag	pezzi per scatola pieces per box
412/AU	7,9	1000	200
412/BU	7,6	1000	200

Note

Notes