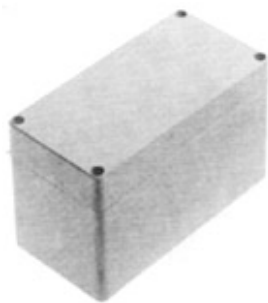


Isolerstoffkapslinger type : Euronorm II (Polykarbonat)

081610 (80 x 160 x 95)

80 x 160 x 95 mm (89 mm indre) klart lokk
PCT 081610 - 2536608

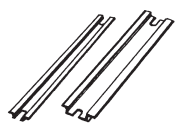


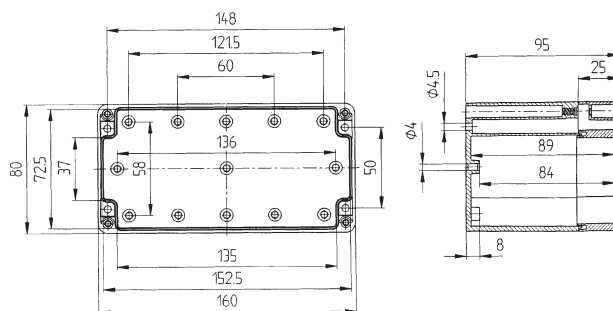
Tekniskinformasjon:

Slagfast polykarbonat med klare og grå lokk. Glatte sider.

IP 67, halogenfri, polykarbonat
- 40°C - +120°C
max. + 80°C kontinuerlig

Tilleggsutstyr:

	Type	EL.nr.
	TM 0816	2536692
	TRM 0816	2536711
	TF 28037	2536729
	MR 28036	2536732
	TH A	2536735



0816010

80 x 160 x 95

Egenskaper	Polykarbonat	Aluminium
- Tetthetsgrad	IP-65 (IEC-529)	IP-67 (IEC-529)
- Totalisolert	-	-
- Standard farge	Grå (RAL-7035)	Grå (RAL-7001)
- Pakning	Polyuretan	Polyuretan
- Temperaturbestandighet:		
- Max temperatur, kortvarig	-40°C til +120°C	-50°C til +140°C
- Max temperatur, kontinuerlig	Max +80°C	Max +80°C
- Slagfasthet	Meget høy	Meget høy
- Brennbarhet	UL94-V2	-
- Avgasser	Halogenfri	-
- Kjemiske egenskaper	Meget god (be om egen oversikt)	Meget god (be om egen oversikt)