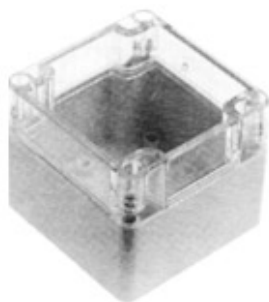


Isolerstoffkapslinger type : Euronorm II (Polykarbonat)

080807 (80 x 82 x 65)

80 x 82 x 65 mm (58,5 mm indre) grått lokk
PC 080807 - 2536603

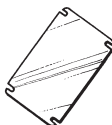
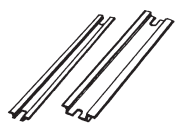
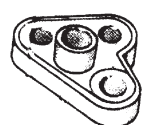



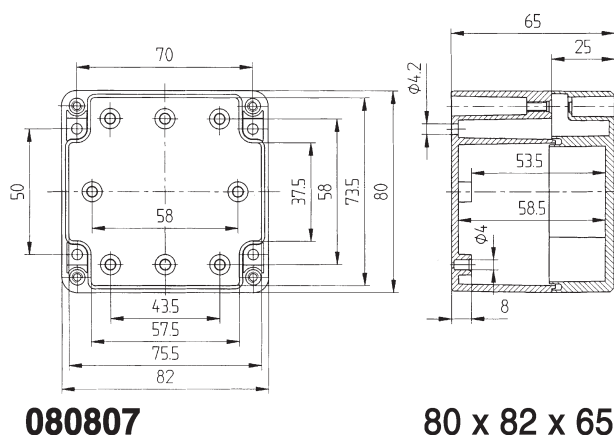
Tekniskinformasjon:

Slagfast polykarbonat med klare og grå lokk. Glatte sider.

IP 67, halogenfri, polykarbonat
- 40°C - +120°C
max. + 80°C kontinuerlig

Tilleggsutstyr:

	Type	EL.nr.
	TM 0808	2536690
	TRM 0808	2536709
	TF 28037	2536729
	MR 28036	2536732



080807

80 x 82 x 65

Egenskaper	Polykarbonat	Aluminium
- Tetthetsgrad	IP-65 (IEC-529)	IP-67 (IEC-529)
- Totalisolert	-	-
- Standard farge	Grå (RAL-7035)	Grå (RAL-7001)
- Pakning	Polyuretan	Polyuretan
- Temperaturbestandighet:		
- Max temperatur, kortvarig	-40°C til +120°C	-50°C til +140°C
- Max temperatur, kontinuerlig	Max +80°C	Max +80°C
- Slagfasthet	Meget høy	Meget høy
- Brennbarhet	UL94-V2	-
- Avgasser	Halogenfri	-
- Kjemiske egenskaper	Meget god (be om egen oversikt)	Meget god (be om egen oversikt)