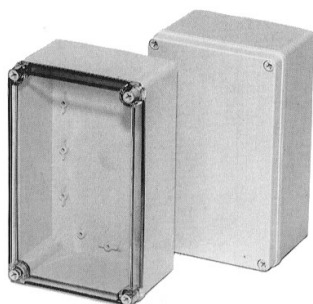


Isolerstoffkapslinger type: PICCOLO H95.../M95...

170 x 140 x 95 mm (88 mm indre) grått lokk
PC H 95 G - 2536517

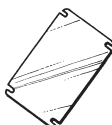
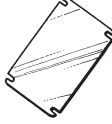
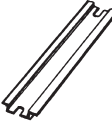
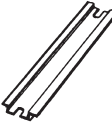
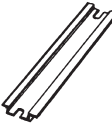


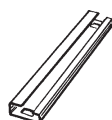


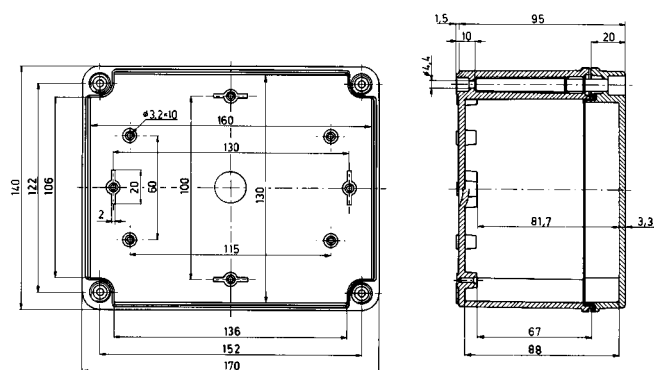
Teknisk informasjon:


Slagfast polykarbonat med klare og grå lokk.

IP 67, halogenfri, polykarbonat,
-40°C - +120°C
max. 80°C kontinuerlig

Tilleggsutstyr:

	Type	EL.nr.
	H-MP	2536560
	M-MP	2536561
	CHM-3	2536549
	DH-3	2536550
	FM-3	2536551
	CHM-1	2536553
	DH-1	2536554
	FM-1	2536555



Egenskaper	Klassifisering
<ul style="list-style-type: none"> - Tetthetsgrad - Totalisolert - Standard farge - Kapslingsmateriale <li style="padding-left: 20px;">Underdel og lokk <li style="padding-left: 20px;">Pakning 	<p>IP-65 (IEC-529)</p> <p> Lys grå (RAL-7035)</p> <p>Polykarbonat Polyuretan</p>
<p>Polykarbonatets egenskaper:</p> <ul style="list-style-type: none"> - Temperaturbestandighet: <ul style="list-style-type: none"> - Max temperatur, kortvarig - Max temperatur, kontinuerlig - Slagfasthet - Brennbarhet - Avgasser - Kjemiske egenskaper 	<p>-40°C til +120°C Max +80°C</p> <p>Meget høy</p> <p>Selvslukkende UL 94-V2</p> <p>Halogenfri</p> <p>Meget god (be om egen oversikt)</p>