

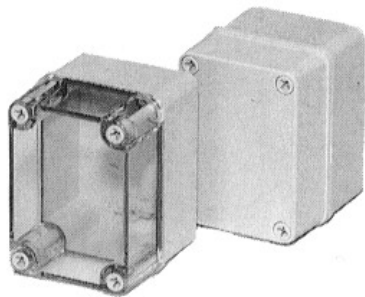
**Isolerstoffkapslinger type: PICCOLO
B65.../B85...**

110 x 80 x 85 mm (78,8 mm indre) grått lokk
PC B 85 G - 2536503

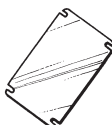
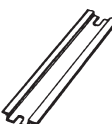

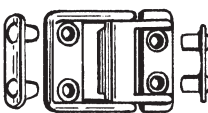
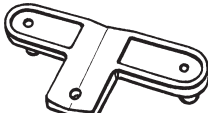

Tekniskinformasjon:

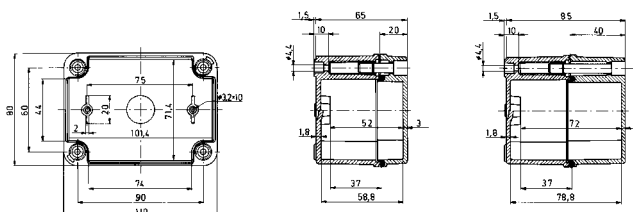
Slagfast polykarbonat med klare og grå lokk.


IP 67, halogenfri, polykarbonat,
-40°C - +120°C
max. 80°C kontinuerlig



Tilleggsutstyr:

	Type	EL.nr.
	B-MP	2536556
	B-3	2536548
	B-1	2536552
	PA22039	2536562
	FP22040	2536564
	MS 14042	2536146



Egenskaper	Klassifisering
<ul style="list-style-type: none"> - Tetthetsgrad - Totalisolert - Standard farge - Kapslingsmateriale Underdel og lokk Pakning 	IP-65 (IEC-529)  Lys grå (RAL-7035) Polykarbonat Polyuretan
Polykarbonatets egenskaper: <ul style="list-style-type: none"> - Temperaturbestandighet: <ul style="list-style-type: none"> - Max temperatur, kortvarig - Max temperatur, kontinuerlig - Slagfasthet - Brennbarhet - Avgasser - Kjemiske egenskaper 	-40°C til +120°C Max +80°C Meget høy Selvslukkende UL 94-V2 Halogenfri Meget god (be om egen oversikt)