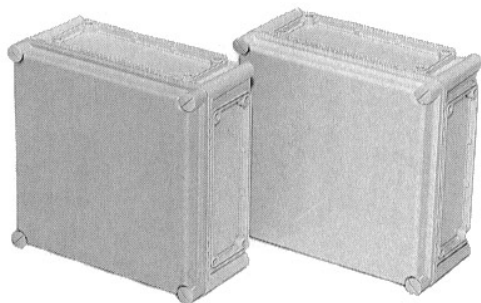


# Isolerstoffkapslinger type: EK EKO

Lokk: 30 mm høye grått  
EKO 30-G - 2536260

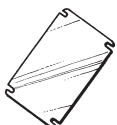
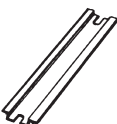


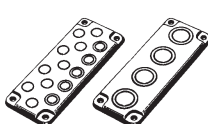
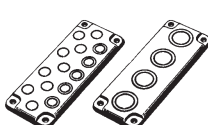
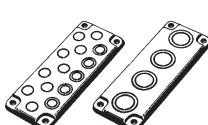
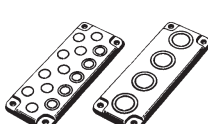


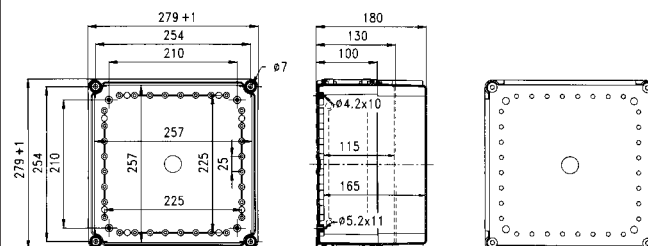
## Tekniskinformasjon:


Slagfast polykarbonat med klare og grå lokk.

IP 67, halogenfri, polykarbonat,  
-40°C - +120°C  
max. 80°C kontinuerlig

## Tilleggsutstyr:

|   | Type     | EL.nr.  |
|---|----------|---------|
|   | EKOVT    | 2536444 |
|  | EKV 22   | 2536455 |
|  | EKOZR    | 2536372 |
|  | MB 10546 | 2536381 |
|  | MB 10593 | 2536385 |
|  | MB 10594 | 2536386 |
|  | MB 10595 | 2536387 |
|  | MB 10596 | 2536388 |



| Egenskaper  | Klassifisering   |
|---|--|
| <ul style="list-style-type: none"> <li>- Tetthetsgrad</li> <li>- Totalisolert</li> <li>- Standard farge</li> <li>- Kapslingsmateriale</li> </ul>  | IP-67 (IEC 529)<br><br>Lys grå (RAL 7035) |
| Underdel<br>Lokk<br>Lokkskruer<br>Pakning   | Glassfiberarmert polykarbonat<br>Polykarbonat<br>Polyamid<br>Polyuretan/EPDM   |
| Polykarbonatets egenskaper: <ul style="list-style-type: none"> <li>- Temperaturbestandighet:</li> <li>- Max temperatur, kortvarig</li> <li>- Max temperatur, kontinuerlig</li> <li>- Slagfasthet</li> </ul> | -40°C til +120°C<br>Max +80°C<br><br>Meget høy (ved +23°C<br>DIN 53453 ISO/R179 50 kJ/m <sup>2</sup><br>for underdel)          |
| <ul style="list-style-type: none"> <li>- Brennbarhet</li> <li>- Brannklasse</li> <li>- Avgasser</li> <li>- Kjemiske egenskaper</li> </ul>   | Selvslukkende<br>UL 94-5V<br>Halogenfri<br>Meget god (be om egen oversikt)   |