

# Isolerstoffkapslinger type: MNX PCM PCM 150

180 x 130 x 75 mm (61,3 mm indre) klart lokk  
PCM 150/75 T - 2535518



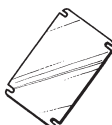
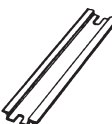
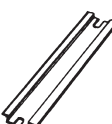
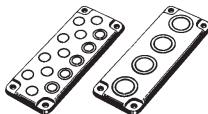
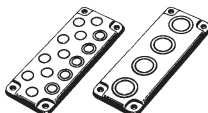
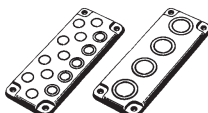
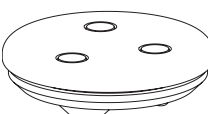
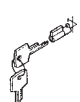
## Teknisk informasjon:

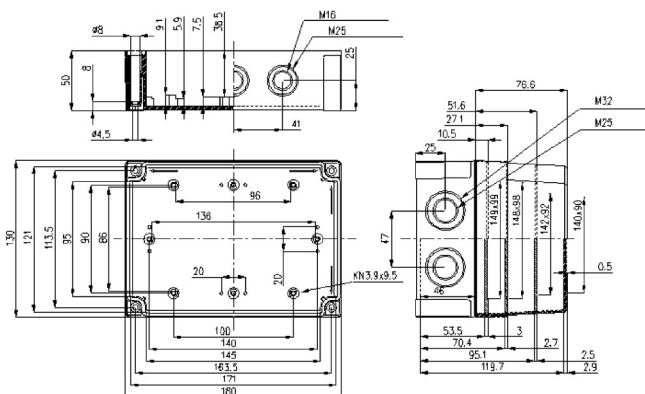
Slagfast polykarbonat.  
Med klare og grå lokk.  
Metriske nippelutslag.

IP 67, halogenfri, polykarbonat,  
-40°C – +120°C  
max. 80°C kontinuerlig

PCM.../...T = klart lokk  
PCM.../...G = grått lokk  
(begge m/50 mm høy underdel)

## Tilleggsutstyr:

| Type  | EL.nr.  |
|---|---------|
|  MIV 150      | 2536112 |
|  MIV 10      | 2536121 |
|  MIV 15      | 2536122 |
|  FPA 150/180 | 2535548 |
|  HFP 180     | 2535552 |
|  TH A        | 2535553 |
|  FP 22046    | 2535554 |
|  SS 14550L   | 2535555 |



| Egenskaper   | Klassifisering  |
|--|---|
| <ul style="list-style-type: none"> <li>- Tetthetsgrad</li> <li>- Totalisolert</li> <li>- Standard farge</li> <li>- Kapslingsmateriale</li> <li>Underdel</li> <li>Lokk</li> <li>Lokkskruer</li> <li>Pakning</li> </ul>  | <p>IP-67 (IEC-529)</p> <p><input type="checkbox"/></p> <p>Lys grå (RAL-7035)</p> <p>Glassfiberarmert polykarbonat</p> <p>Polykarbonat</p> <p>Polyamid</p> <p>Polyuretan/EPDM</p>  |
| <p><b>Polykarbonatets egenskaper:</b></p> <ul style="list-style-type: none"> <li>- Temperaturbestandighet: <ul style="list-style-type: none"> <li>- Max temperatur, kortvarig</li> <li>- Max temperatur, kontinuerlig</li> </ul> </li> <li>- Slagfasthet</li> <li>- Brennbarhet</li> <li>- Brannklasse</li> <li>- Avgasser</li> <li>- Kjemiske egenskaper</li> </ul> | <p>-40°C til +120°C</p> <p>-40°C til +80°C</p> <p>Meget høy (ved +23°C<br/>DIN 53453 ISO/R179 50 kJ/m<sup>2</sup><br/>for underdel)</p> <p>Selvslukkende</p> <p>UL94-5V (UL 746 C 5)</p> <p>Halogenfri</p> <p>Meget god (be om egen oversikt)</p> |