

Isolerstoffkapslinger type: MNX PCM PCM 125

130 x 130 x 125 mm (111,3 mm indre) klart lokk

PCM 125/125 T - 2535514



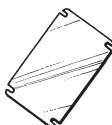
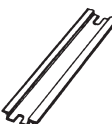
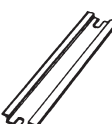
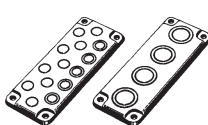
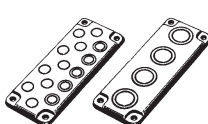
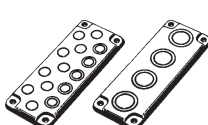
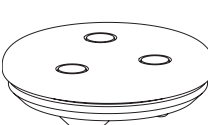
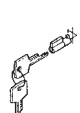
Teknisk informasjon:

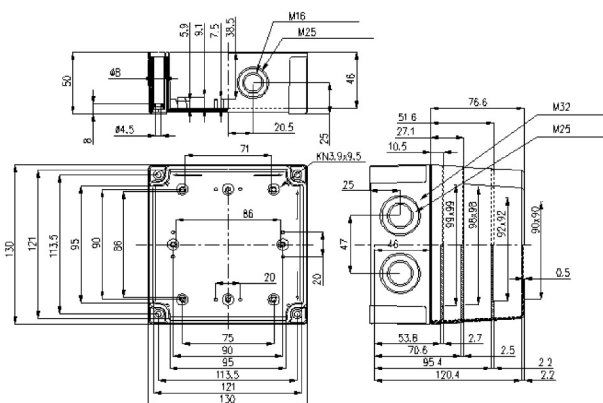
Slagfast polykarbonat.
Med klare og grå lokk.
Metriske nippelutslag.

IP 67, halogenfri, polykarbonat,
-40°C – +120°C
max. 80°C kontinuerlig

PCM.../...T = klart lokk
PCM.../...G = grått lokk
(begge m/50 mm underdel)

Tilleggsutstyr:

| Type | EL.nr. |
|---|---------|
|  MIV 125 | 2536111 |
|  MIV 10 | 2536121 |
|  FPA 125/130 | 2535547 |
|  HFP 130 | 2535551 |
|  TH A | 2535553 |
|  FP 22046 | 2535554 |
|  SS 14550L | 2535555 |
|  SS 14551H | 2535556 |



Egenskaper

- Tetthetsgrad
- Totalisolert
- Standard farge
- Kapslingsmateriale
 - Underdel
 - Lokk
 - Lokkskruer
 - Pakning
- Polykarbonatets egenskaper:**
 - Temperaturbestandighet:
 - Max temperatur, kortvarig
 - Max temperatur, kontinuerlig
 - Slagfasthet
 - Brennbarhet
 - Brannklasse
 - Avgasser
 - Kjemiske egenskaper

Klassifisering

IP-67 (IEC-529)

Lys grå (RAL-7035)

Glassfiberarmert polykarbonat
Polykarbonat
Polyamid
Polyuretan/EPDM

Meget høy (ved +23°C
DIN 53453 ISO/R179 50 kJ/m²
for underdel)

Selvslukkende
UL94-5V (UL 746 C 5)

Halogenfri
Meget god (be om egen oversikt)