

FDV-dokumentasjon

Anlegg: Ibox TN 40A 8 kurser
I-48-4-DHS-PKP-40-4
Artikkelnr.: 180438

Anleggsdel: *

Byggherre/Eier: *



Ansvarlig: *

18.02.2015

Ref.nr. 150218110548031

Innholdsfortegnelse

Side	Produktspesifikasjon
1	Installasjonsskap 110mm 48 poler
2	Jordfeilautomater PKPM2/PKP62-.....-A C - kar. A-type 2p (IT/TT/TN - nett)
3	Jordfeilautomater PKPM2/PKP62-.....-A C - kar. A-type 2p (IT/TT/TN - nett)
4	Xpole: Overbelastningsvern / kortslutningsvern PLSM-.../.. / OV 4 - polet

**Installasjonsskap 110mm
48 poler**

Komplett I-box: 352 x 457 x 110 mm
I-48-4-DHS - 1782201
Komplett I-box: 352 x 457 x 110 mm
I-48-4-DHS - 1782201



Tilleggsutstyr:

Type

EL.nr.

Tekniskinformasjon:

Svekkinger i topp og bunn:
1 x 50 mm, 1 x 25 mm, 1 x 20 mm
membrannippel, 14 x 16 mm membrannippel

I-box / Farge: RAL 9016

- Leveres komplett med hvit dør i stål og frontplater/ramme for på vegg og innfelt montasje på ett el.nr.
- underdeler, frontplater og montasjeplater kan også leveres separat.
- Testet iht. EN 62208 / IP2XC
- AC 230/400V / Max. 125A / 50/60Hz
- Valgri høyre- eller venstrehengsling.



**Jordfeilautomater PKPM2/PKP62-.....-A
C - kar. A-type 2p (IT/TT/TN - nett)**

1654705

15A - grå jordfeilautomat - 30 mA 10 kA
PKPM2-15/2/C/003-A-OL - 1654878

25 A - gul jordfeilautomat - 30mA 6kA
PKP62-25/2/C/003-A - 1655603

13 A - beige jordfeilautomat - 30mA 10kA
PKPM2-13/2/C/003-A -

1654705



Tilleggsutstyr:

Type

EL.nr.

Tekniskinformasjon:

I_k max : 6-10kA

Utløsergrense : 30mA / 100mA

Støtstrømssikker : 250A (8/20)

U_n : 230V, 50/60Hz pulsstrømsikker

Xpole Jordfeilautomater

6 - 40 Ampèr 2 pol

Tilpasset samme samleskinne
som elementautomat - PLSM

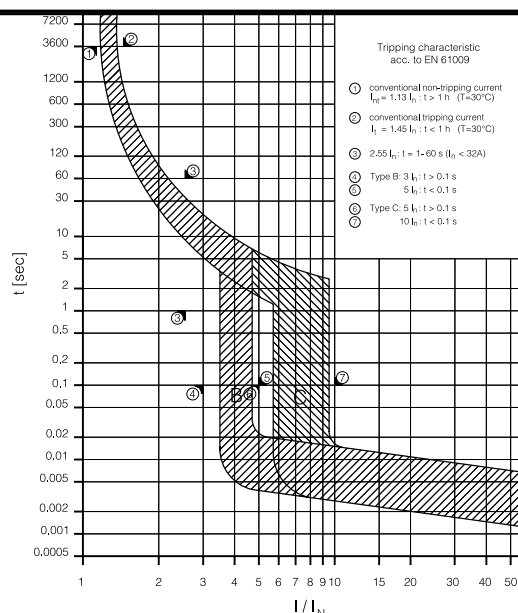
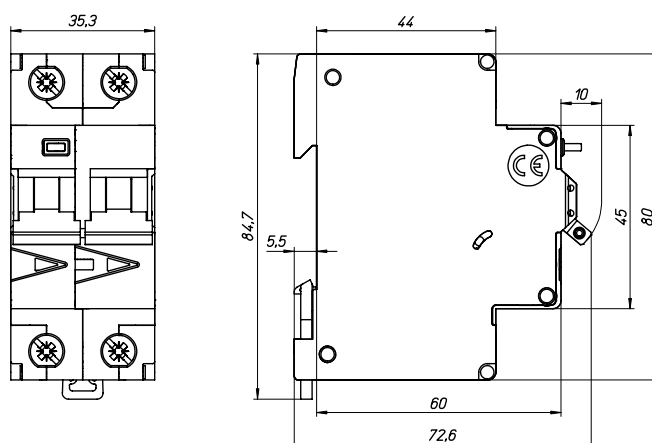
I² -A=1,39 x I_n

I² -A-OL=1,3 x I_n

Målskisse: 2 moduler

Rammeklemme for 1-25mm² Cu

Tiltrekingsmoment 2,4Nm



**Jordfeilautomater PKPM2/PKP62-.....-A
C - kar. A-type 2p (IT/TT/TN - nett)**

25 A - gul jordfeilautomat - 30mA 6kA
PKP62-25/2/C/003-A - 1655603



Tilleggsutstyr:

Type

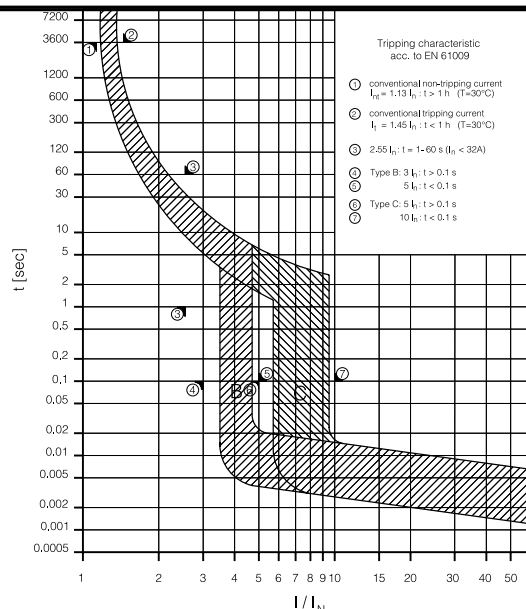
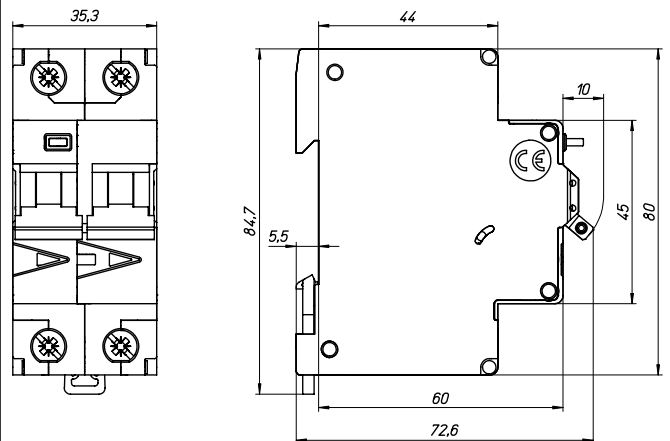
EL.nr.

Tekniskinformasjon:

I_k max : 6-10kA
Utløsergrense : 30mA / 100mA
Støtstrømssikker : 250A (8/20)
U_n : 230V, 50/60Hz pulsstrømsikker

Xpole Jordfeilautomater
6 - 40 Ampèr 2 pol
Tilpasset samme samleskinne
som elementautomat - PLSM
I² -A=1,39 x I_n
I² -A-OL=1,3 x I_n
Målskisse: 2 moduler

Rammeklemme for 1-25mm² Cu
Tiltrekingsmoment 2,4Nm



Xpole: Overbelastningsvern / kortslutningsvern PLSM-.../.. / OV

4 - polet

- 40 A - rødt I₅ = 800 A
PLSM-OV40/4 - 1609651
- 40 A - rødt I₅ = 800 A
PLSM-OV40/4 - 1609651



Tilleggsutstyr:

Type

EL.nr.

Tekniskinformasjon:

I_k max: 10 kA (I_{cs}) ved 230 V

6 kA (I_{cs}) ved 400 V

I₂: 1,39xI_n

Rammeklemme for 1-25mm² Cu

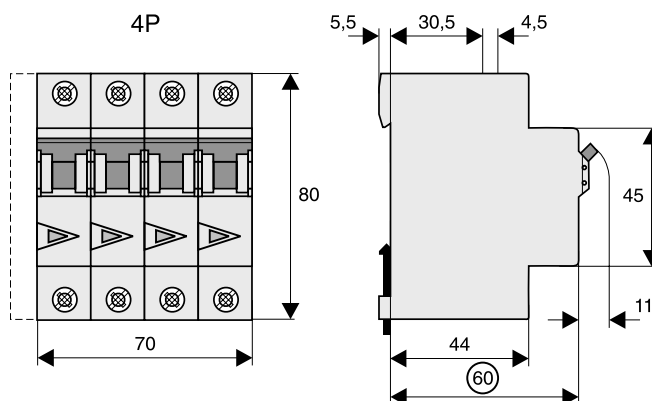
Kombivern PLSM-.../.. / OV

Felles overbelastnings- og kortslutningsvern

I_k max: 10 kA (I_{cs}) ved 230 V 6 kA (I_{cs}) ved 400 V

Tiltrekkingsmoment 2,4 Nm

PLHT moment 2,5-3 Nm



I_n = 25, 40, 63 A

