

FDV-dokumentasjon

Anlegg: Boligskap TN 40A 12 kurser
MDB-BI-7647/SKAP/DIN/PKP-40-4
Artikkelnr.: 180435

Anleggsdel: *
Byggherre/Eier: *



Ansvarlig: *

18.02.2015

Ref.nr. 150218105854984

Innholdsfortegnelse

Side	Produktspesifikasjon
-------------	-----------------------------

- | | |
|---|---|
| 1 | Boliginstallasjonsskap u/måler
BI - 7647 Tomt skap u/dør |
| 2 | Jordfeilautomater PKPM2/PKP62-.....-A
C - kar. A-type 2p (IT/TT/TN - nett) |
| 3 | Xpole: Overbelastningsvern / kortslutningsvern PLSM-.../.../ OV
4 - polet |

Boliginstallasjonsskap u/måler

BI - 7647 Tomt skap u/dør

HxBxD: 760x470x210 mm
MDB-BI-7647/SKAP/EMPTY -
1728027



Tilleggsutstyr:



Type	EL.nr.
MDBA-MI/BI-7647	1728040
D-BI-7647	1728069

Tekniskinformasjon:

Svekkinger i topp og bunn:
2 x 50/40 mm, 1 x 40/32 mm, 2 x 25 mm
2 x 20 mm, 20 x 16 mm m/membrannipler
2XM40 tilpasset Multiskap

B-I skap

- IP2XC, dekket utførelse
 - 210 mm dybde
 - Vrider, eventuelt lås i dør
 - Valgfri dørhengsling for høyre eller venstre
 - Utvippbar innsats som kan vippes ut i overkant for enkel tilkobling av kabel og ledning.
- EN 62208 / Farge: RAL 9016



**Jordfeilautomater PKPM2/PKP62-.....-A
C - kar. A-type 2p (IT/TT/TN - nett)**

- 1654705
- 15A - grå jordfeilautomat - 30 mA 10 kA
PKPM2-15/2/C/003-A-OL - 1654878
- 25 A - gul jordfeilautomat - 30mA 6kA
PKP62-25/2/C/003-A - 1655603



Tilleggsutstyr:

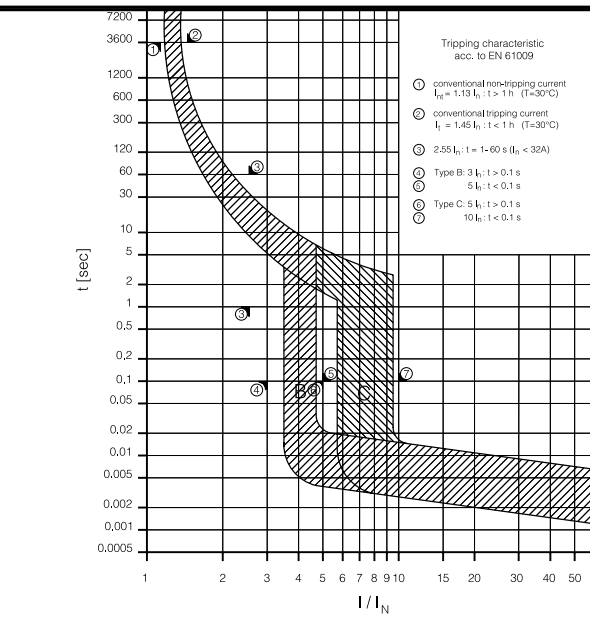
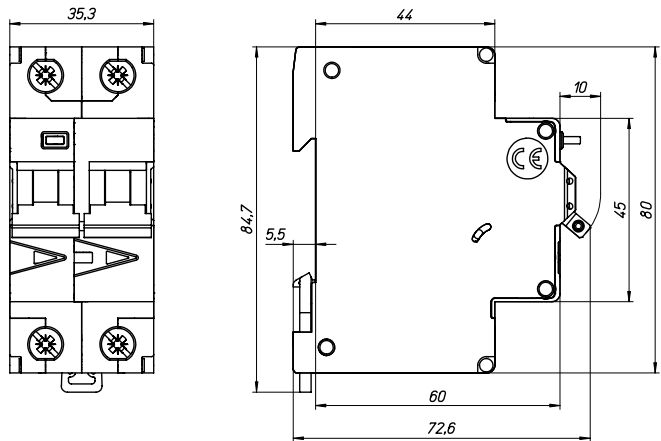
Type EL.nr.

Tekniskinformasjon:

- I_k max : 6-10kA
- Utløsergrense : 30mA / 100mA
- Støtstrømssikker : 250A (8/20)
- U_n : 230V, 50/60Hz pulsstrømsikker

- Xpole Jordfeilautomater
- 6 - 40 Ampèr 2 pol
- Tilpasset samme samleskinne som elementautomat - PLSM
- I² -A=1,39 x I_n
- I² -A-OL=1,3 x I_n
- Målskisse: 2 moduler

Rammeklemme for 1-25mm² Cu
Tiltrekingsmoment 2,4Nm



Xpole: Overbelastningsvern / kortslutningsvern PLSM-.../.. / OV

4 - polet

40 A - rødt I₅ = 800 A
PLSM-OV40/4

- 1609651



Tilleggsutstyr:

Type

EL.nr.

Tekniskinformasjon:

I_k max: 10 kA (I_{cs}) ved 230 V

6 kA (I_{cs}) ved 400 V

I₂: 1,39xI_n

Rammeklemme for 1-25mm² Cu

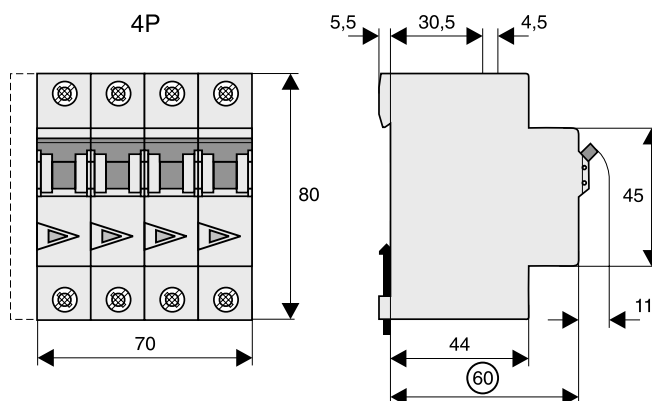
Kombivern PLSM-.../.. / OV

Felles overbelastnings- og kortslutningsvern

I_k max: 10 kA (I_{cs}) ved 230 V 6 kA (I_{cs}) ved 400 V

Tiltrekkingsmoment 2,4 Nm

PLHT moment 2,5-3 Nm



I_n = 25, 40, 63 A

