

# FDV-dokumentasjon

Anlegg: .

Anleggsdel: .

Byggherre/Eier: .



Ansvarlig: .

25.11.2016

Ref.nr. 161125084927369

# Innholdsfortegnelse

<b>Side</b>	<b>Produktspesifikasjon</b>
1	Boliginstallasjonsskap BI - 7647 m /innsats 61 mod.
2	Jordfeilautomater PKPM2/PKP62-.....-A C - kar. A-type 2p (IT/TT/TN - nett)
3	Overspenningsvern kl.C SPCT2-...
4	Xpole: Overbelastningsvern / kortslutningsvern PLSM-.../.. / OV 3 - polet

**Boliginstallasjonsskap**  
**BI - 7647 m /innsats 61 mod.**

HxBxD: 760x470x210 mm  
B-I 7647 - 1728010



**Tekniskinformasjon:**

Svekkinger i topp og bunn:  
2 x 50/40 mm, 1 x 40/32 mm, 2 x 25 mm  
2 x 20 mm, 20 x 16 mm m/membrannipler  
Kompl. m/innsats for 61 moduler (utvippbar)

**B-I skap**

- IP2XC, dekket utførelse
  - 210 mm dybde
  - Vrider, eventuelt lås i dør
  - Valgfri dørhengsling for høyre eller venstre
  - Utvippbar innsats som kan vippes ut i overkant for enkel tilkobling av kabel og ledning.
- EN 60439-1 & 3 / Farge: RAL 9016

**Tilleggsutstyr:**

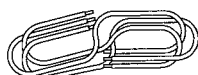
**Type** **EL.nr.**



BPZ-IC/50-16/235-P-II 1655616



SKILT-S 1711086



MS-KI.2-10mm2/3P 1728007



**Jordfeilautomater PKPM2/PKP62-.....-A  
C - kar. A-type 2p (IT/TT/TN - nett)**

- 10 A - rød jordfeilautomat - 30mA 10kA  
PKPM2-10/2/C/003-A -  
1654704
- 15A - grå jordfeilautomat - 30 mA 10 kA  
PKPM2-15/2/C/003-A-OL - 1654878
- 20 A - blå jordfeilautomat - 30mA 10kA  
PKPM2-20/2/C/003-A-OL - 1654879



**Tekniskinformasjon:**

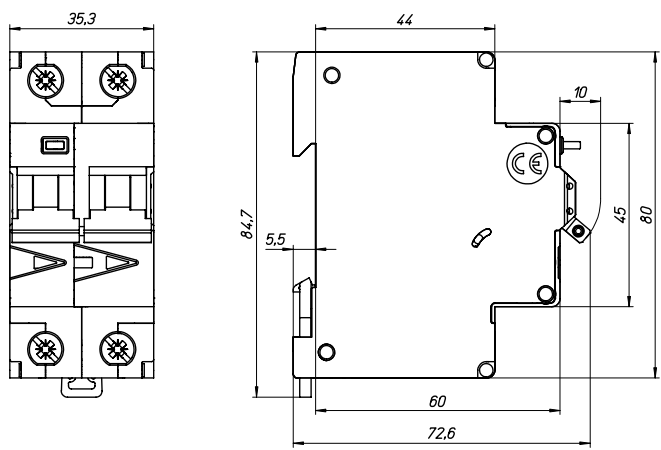
Ik max : 6-10kA  
Utløsergrense : 30mA / 100mA  
Støtstrømsikker : 250A (8/20)  
Un : 230V, 50/60Hz pulsstrømsikker

Xpole Jordfeilautomater  
6 - 40 Ampèr 2 pol  
Tilpasset samme samleskinne  
som elementautomat - PLSM  
 $I^2 -A=1,39 \times I_n$   
 $I^2 -A-OL=1,3 \times I_n$   
Målskisse: 2 moduler

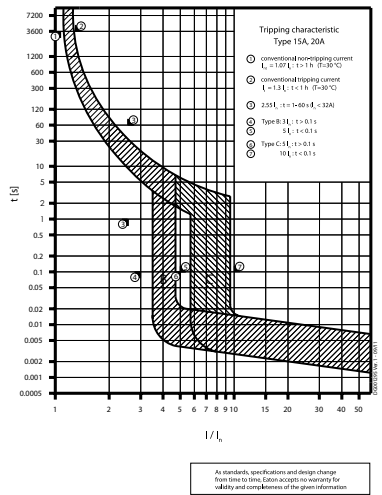
Rammeklemme for 1-25mm<sup>2</sup> Cu  
Tiltrekkingmoment 2,4Nm

**Tilleggsutstyr:**

Type EL.nr.



Time-Current Characteristic OL  
Type B and C



**Overspenningsvern kl.C**  
**SPCT2-...**

3 - pol. - pluggvern - kompl. IT \*  
SPCT2-385/3 - 1609770



**Tekniskinformasjon:**

Uc 385V 50Hz IT  
Uc 280V 50Hz TN/TT/IT  
Forsikring  $\leq$  125 AgL  
Leveres kompl. m/samlesk. for jord.

(Mellomvern) Kl.: C  
Kl. II iht. IEC 61643-1  
T1, T2 iht. EN 6143-11  
Passer standard samleskinner  
In (8/20)  $\mu$ s: 20kA  
Temp.område: -40 til +70°C  
IP40  
Klemmekapasitet: 4-25mm<sup>2</sup>  
Klemmekapasitet: 1,5mm Cu tykkelse  
Tiltrekkingsmoment 2,4-3 Nm

**Tilleggsutstyr:**

**Type**

**EL.nr.**

**Xpole: Overbelastningsvern / kortslutningsvern PLSM-.../.../ OV**  
**3 - polet**

50 A - rødt I<sub>5</sub> = 800 A  
 PLSM-OV50/3 - 1609646



**Tekniskinformasjon:**

I<sub>k</sub> max: 10 kA (I<sub>cs</sub>) ved 230 V  
 6 kA (I<sub>cs</sub>) ved 400 V  
 I<sub>2</sub>: 1,39xI<sub>n</sub>  
 Rammeklemme for 1-25mm<sup>2</sup> Cu

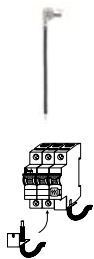
Kombivern PLSM-.../.../ OV

Felles overbelastnings- og kortslutningsvern  
 I<sub>k</sub> : 15 kA (I<sub>cu</sub> - EN 60 947) 400V  
 I<sub>k</sub>: 10 kA (I<sub>cn</sub> - EN 60 898) 400V

Tiltrekkingsmoment 2,4 Nm

PLHT moment 2,5-3 Nm

**Tilleggsutstyr:**



Type	EL.nr.
BPZ-IC/50-16/235-P-II	1655616
H-L7-IP30	1657107

