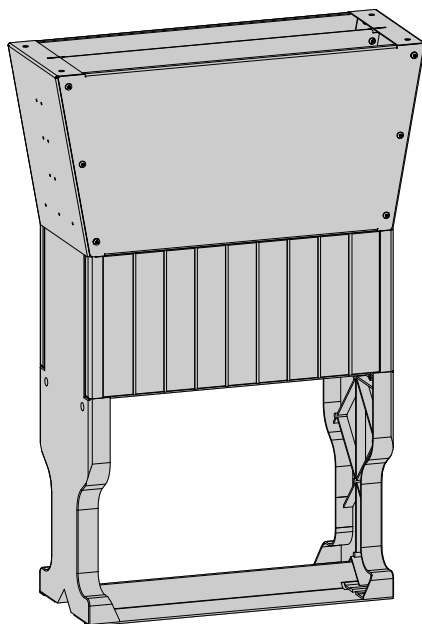
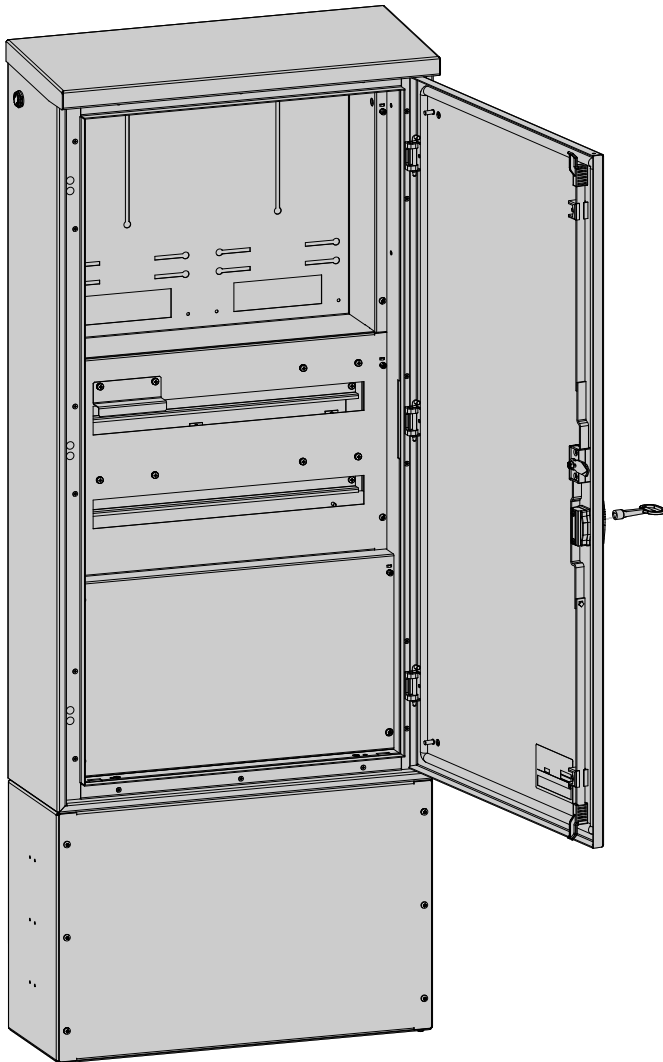


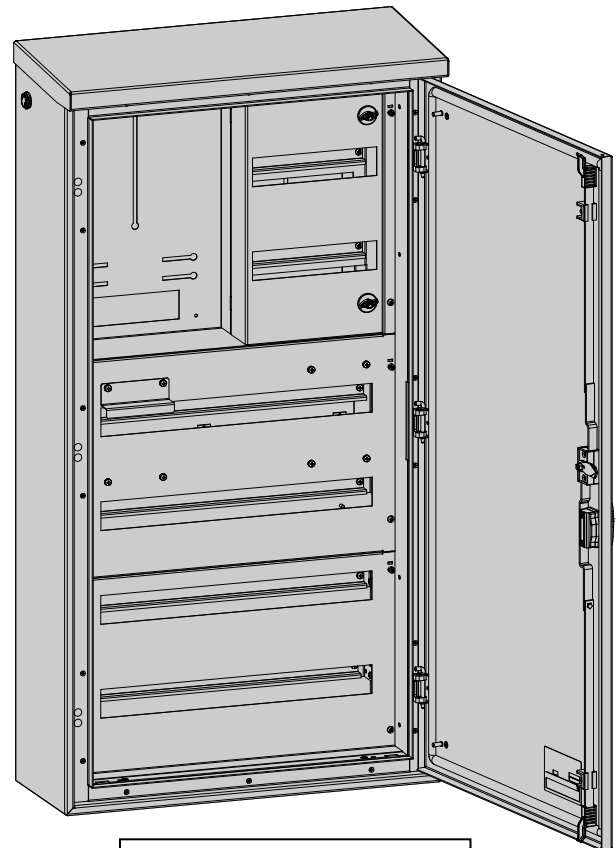
Tilknytningsskap NEK 399



1702817 Sokkel

(en) Electric current! Danger to life!
Installation, commissioning, and maintenance work must be carried out by qualified personnel only.

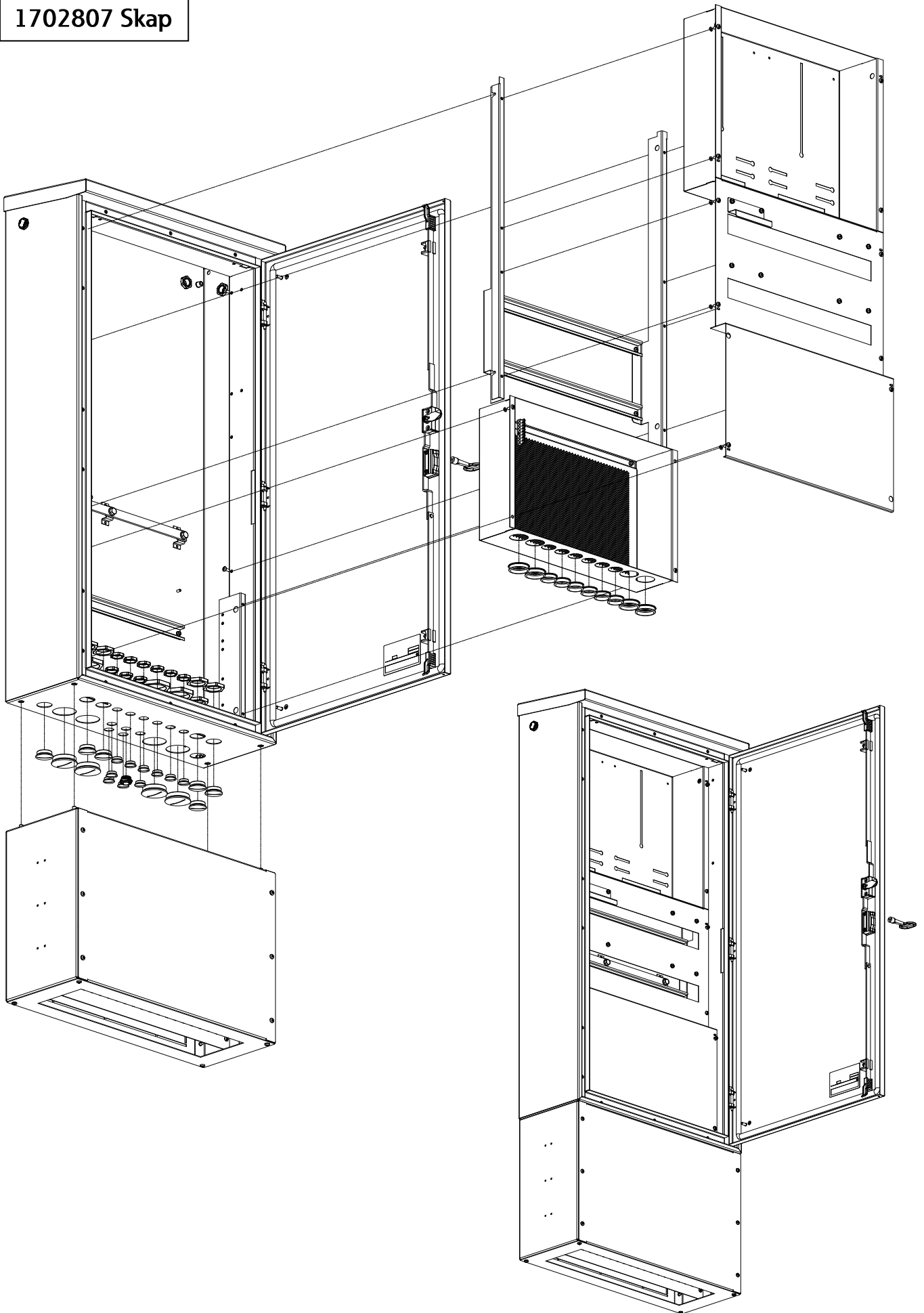
(no) Elektrisk strøm! Livsfare!
Installasjon av enheten, samt arbeid på den, skal kun utføres av kvalifisert personell, eller av de som er spesielt opplært til dette arbeidet.



1702813 Tomt skap DIN

- 1702807 Tomt skap (RAL8022)
- 1702808 Komplett skap for 400V TN (RAL8022)
- 1702809 Komplett skap for 230V TT/IT uten distribuert jordleder (luftstrekk) (RAL8022)
- 1702806 Veggmontering dybdejusterbar
- 1702816 Kabelkanal
- 1702814 Kabelkanal (RAL8022)
- 1702818 MDBA-DRS-MT/400-1
- 1702819 MDBA-DRS-ECOM/BI-12060
- 1702820 MDBA-ECOM-BOX/BI-12060

1702807 Skap



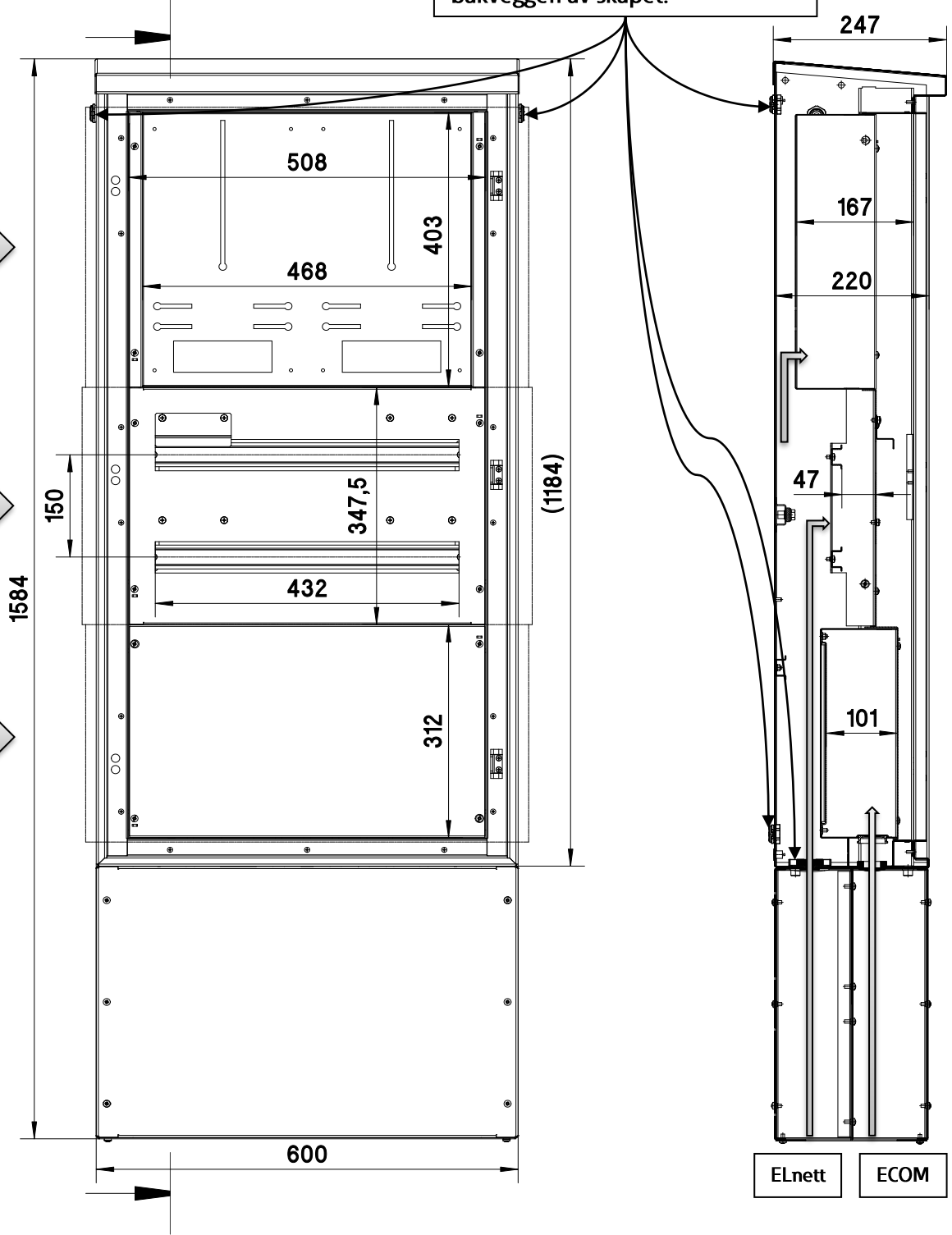


Ventilasjonspluggene i siden kan erstattes med nipler for antenne, da det er ventilasjon også på bakveggen av skapet.

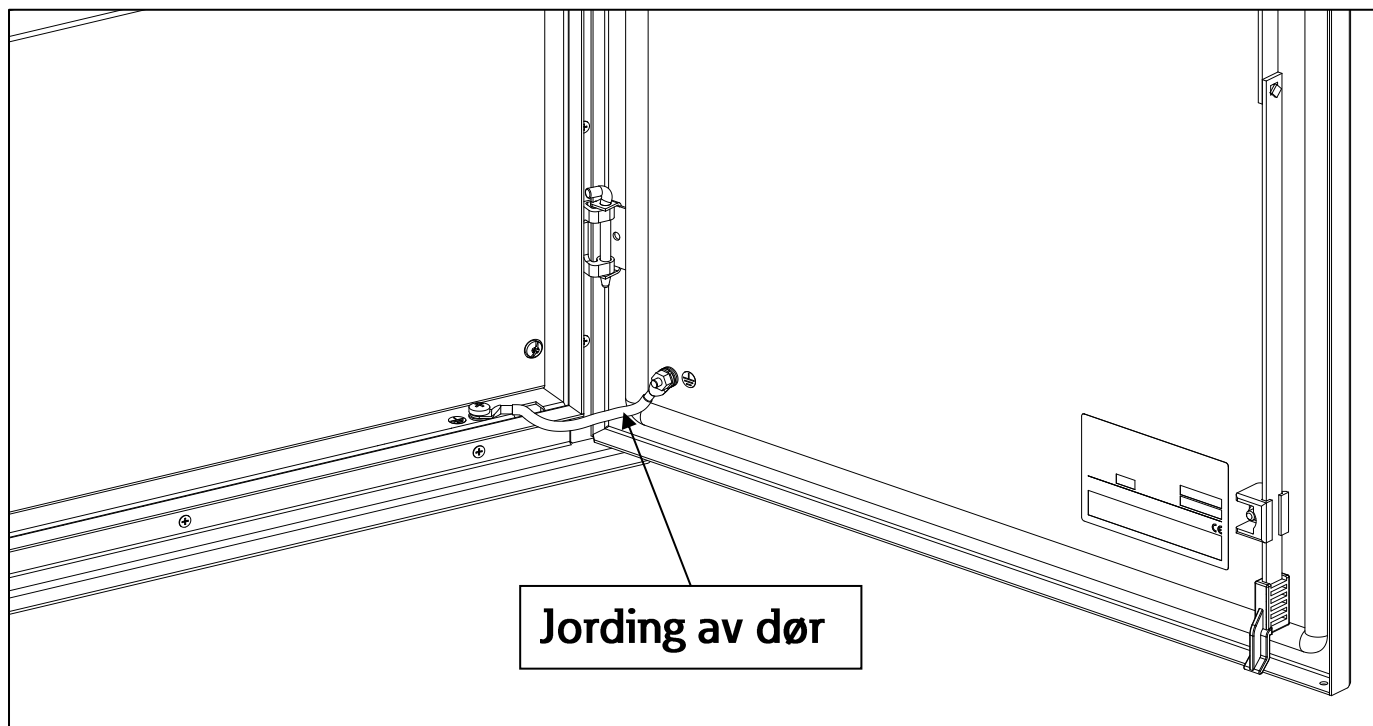
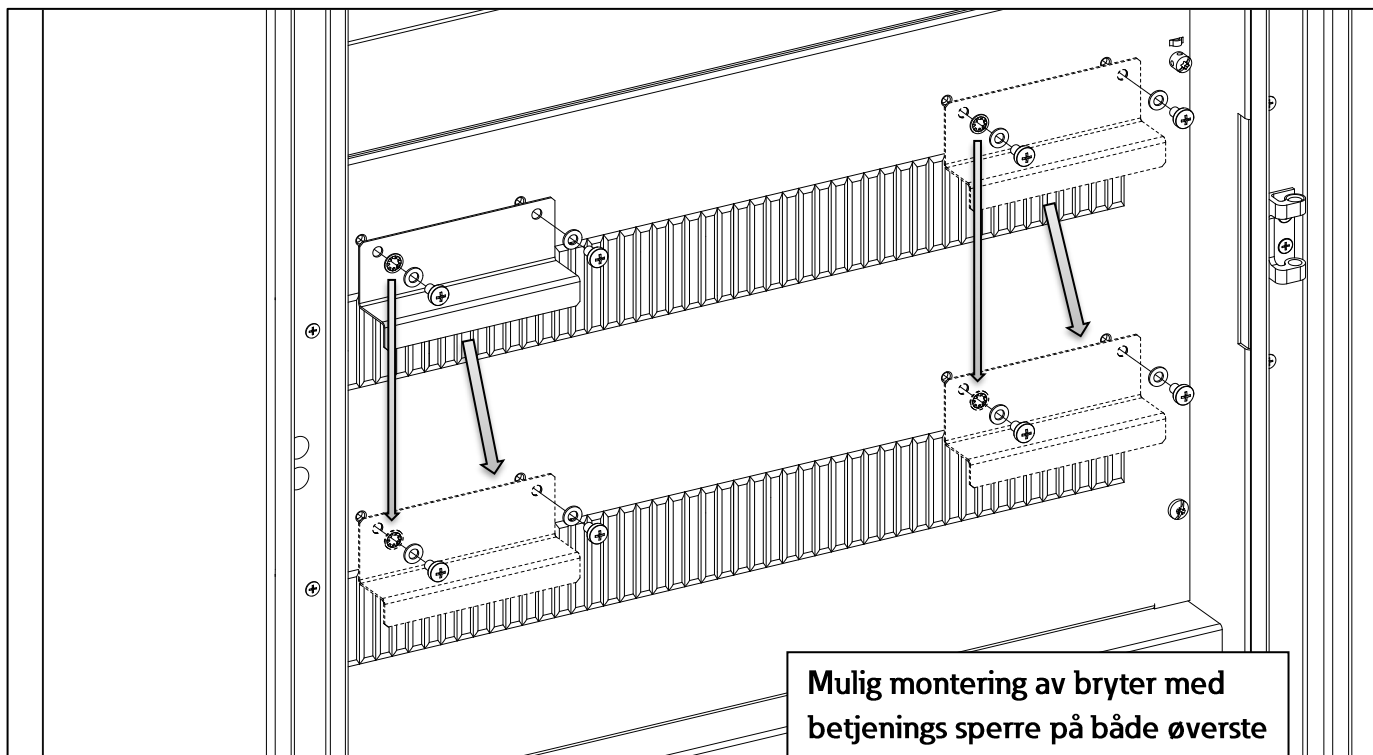
Måler →

Elnett →

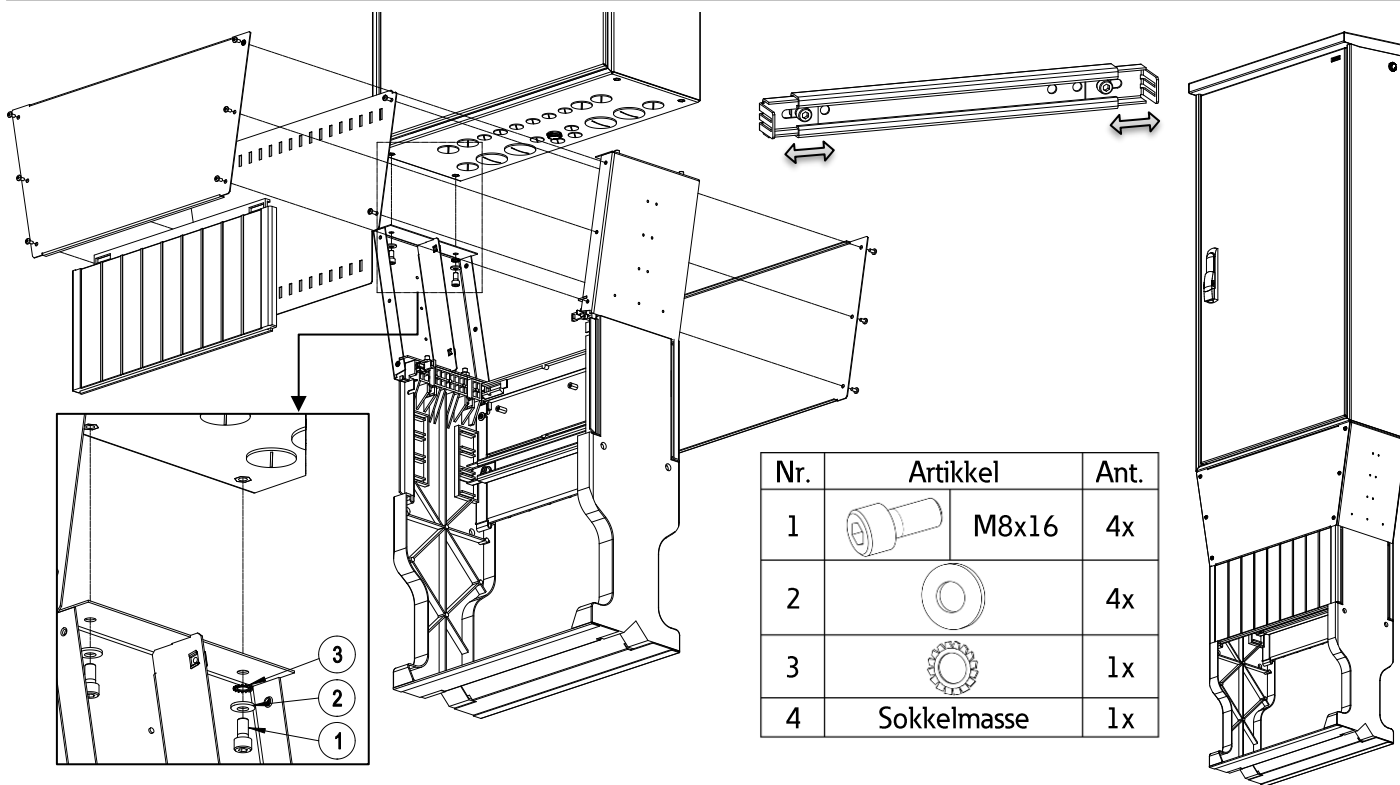
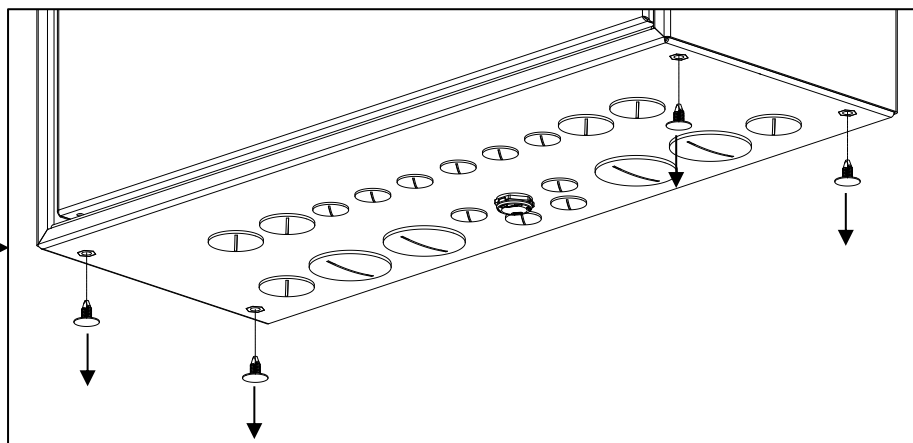
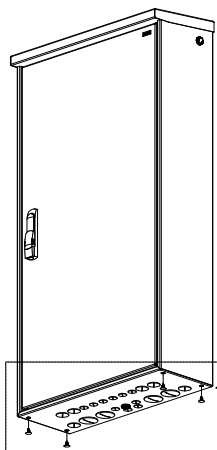
EKOM →

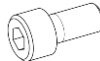




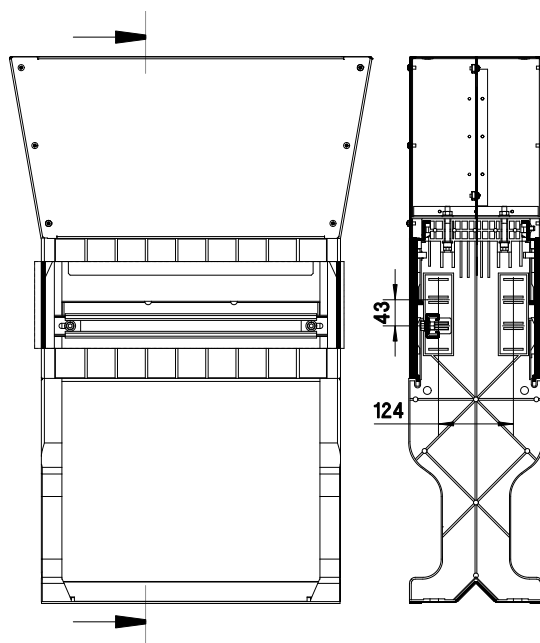
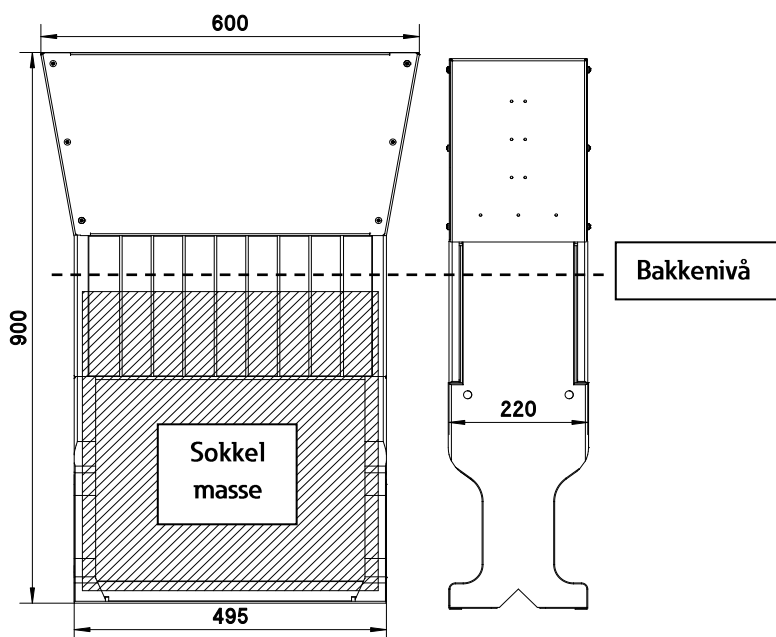
Låsning av grep på inntaksbryter, for usakkyndig betjening iht NEK 439-3



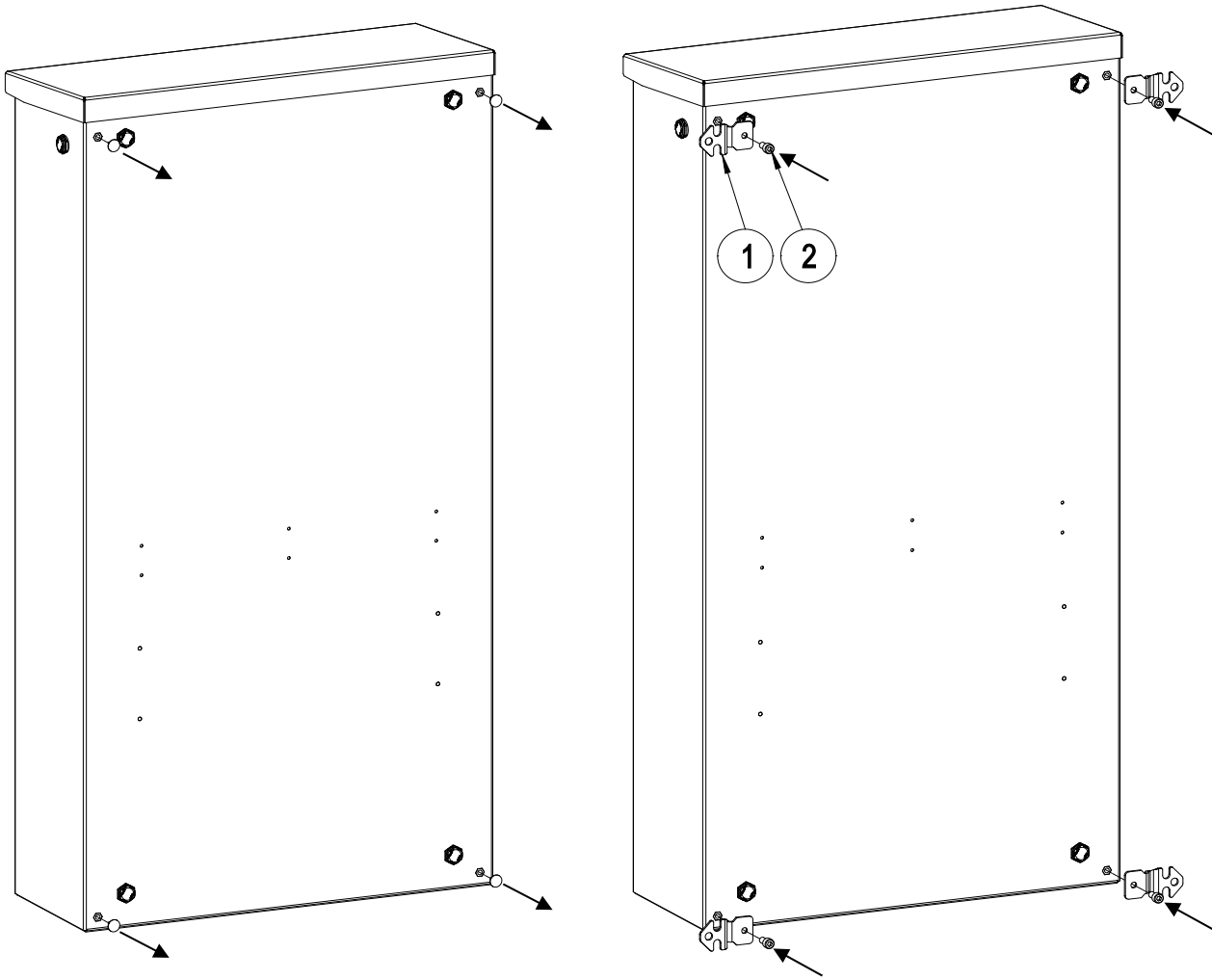
1702817 Sokkel

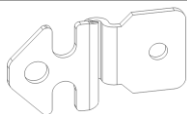



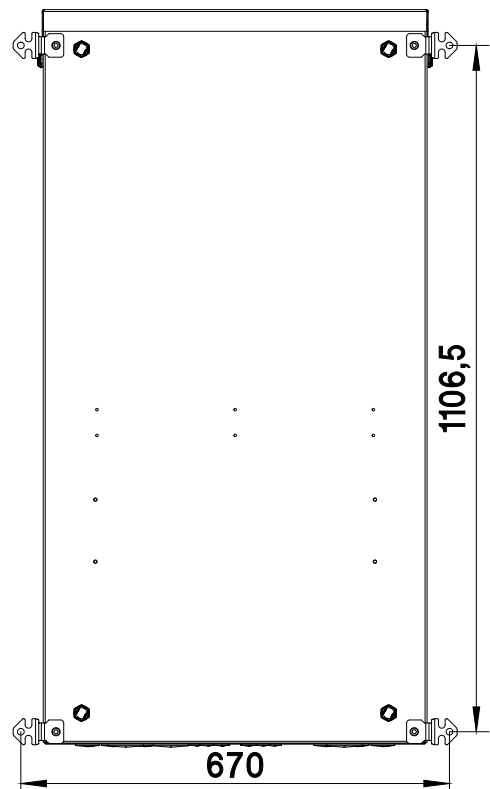
Nr.	Artikkel	Ant.
1	 M8x16	4x
2		4x
3		1x
4	Sokkelmasse	1x



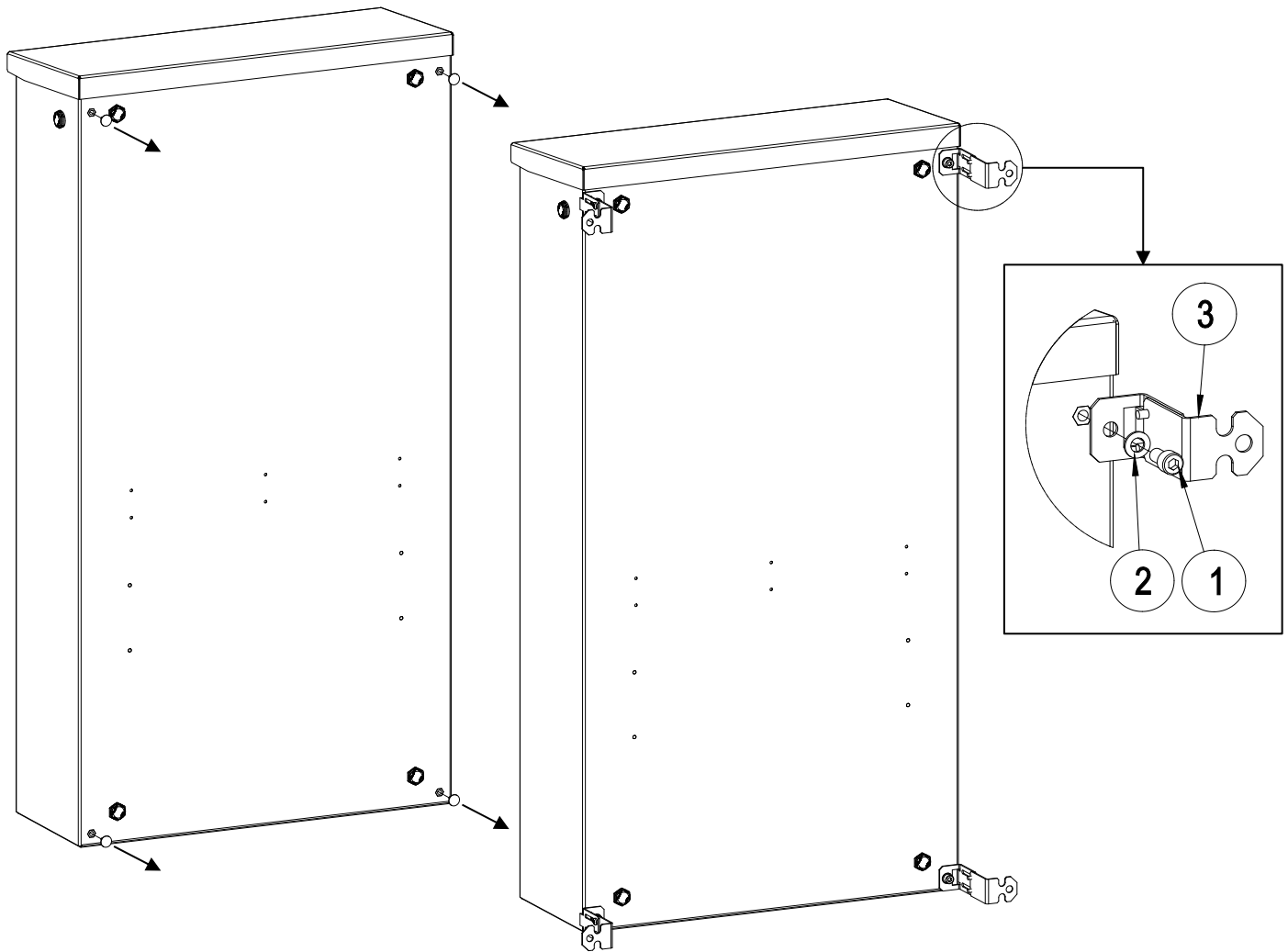
Veggmontering (del av skap)

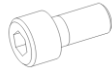

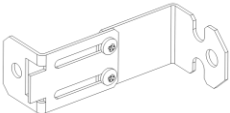


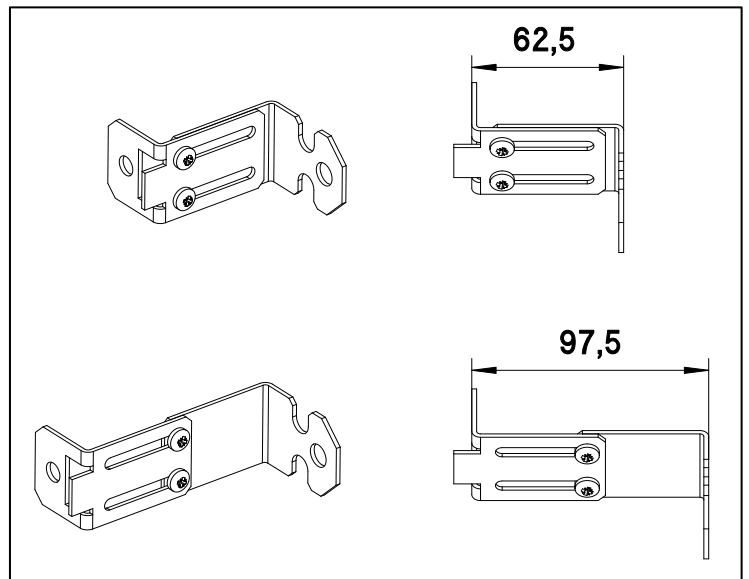
Nr.	Artikkel	Ant.
1		4x
2	 M8x16	4x



1702806 Veggmontering dybdejusterbar

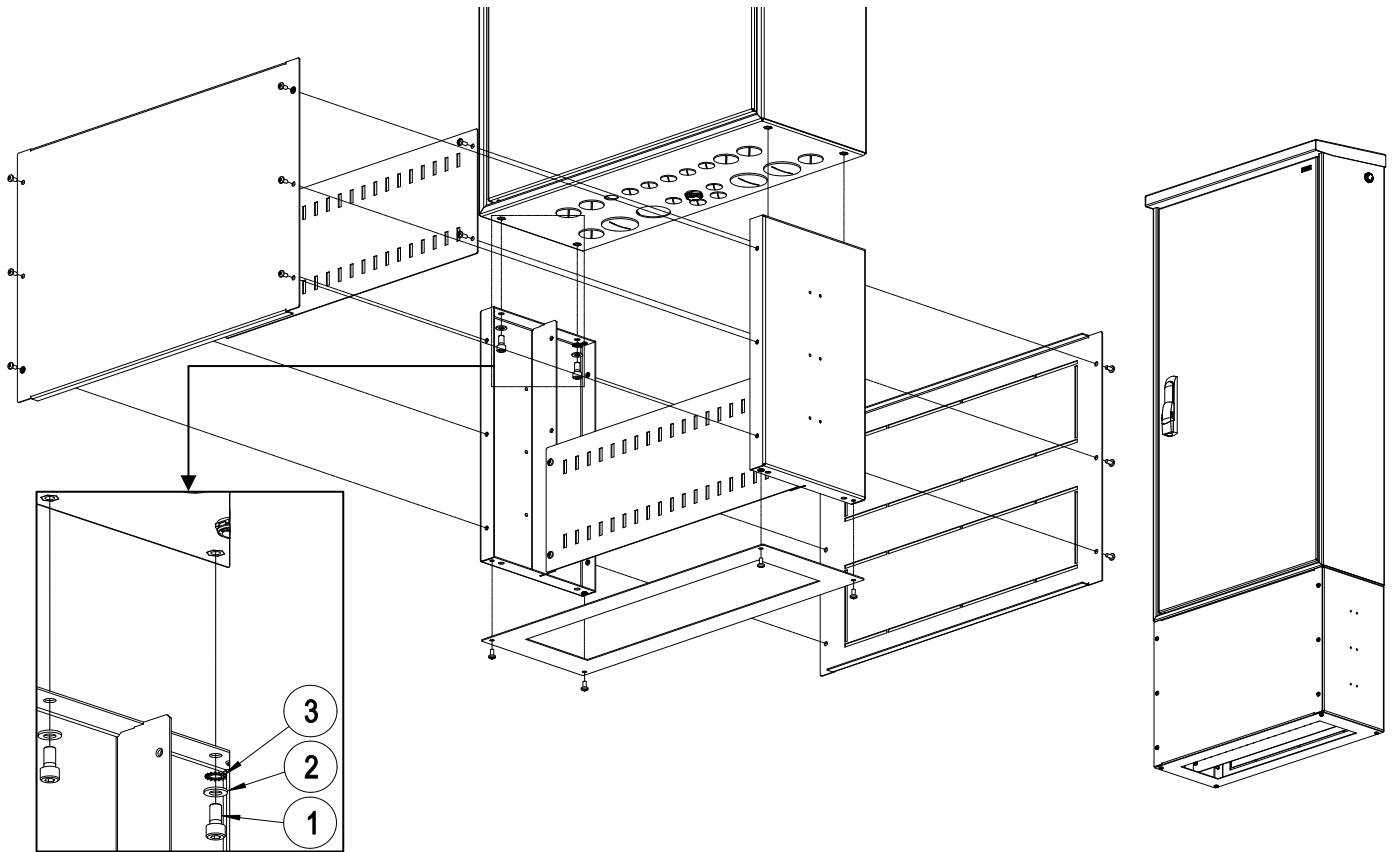
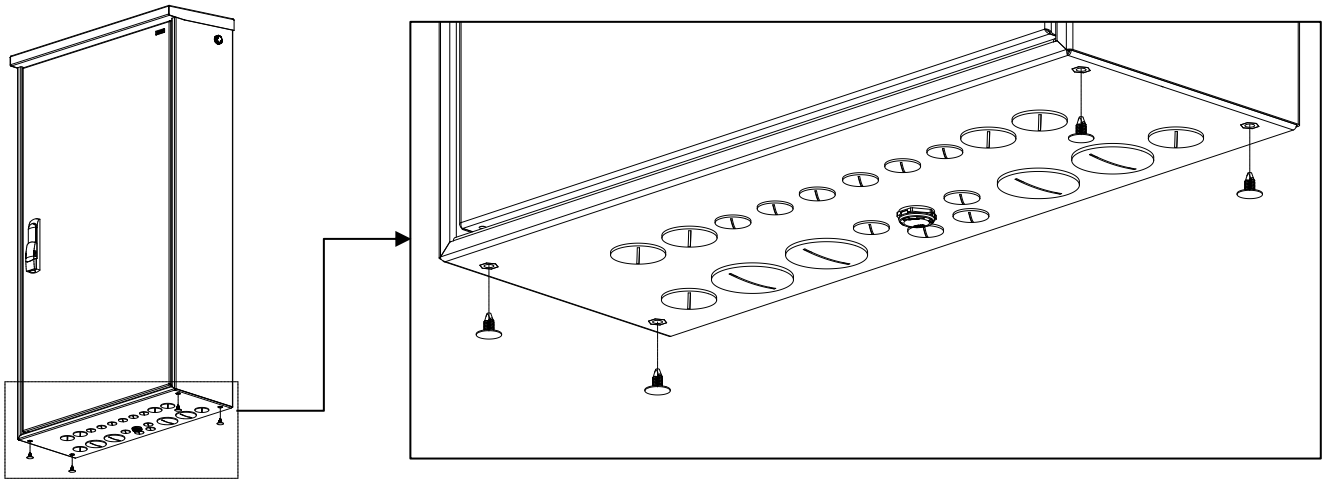


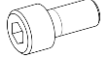


Nr.	Artikkel	Ant.
1	 M8x16	4x
2		4x
3		4x

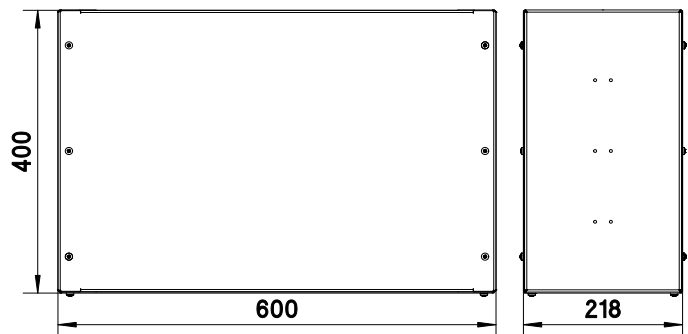


1702816Kabelkanal

1702814Kabelkanal (RAL8022)

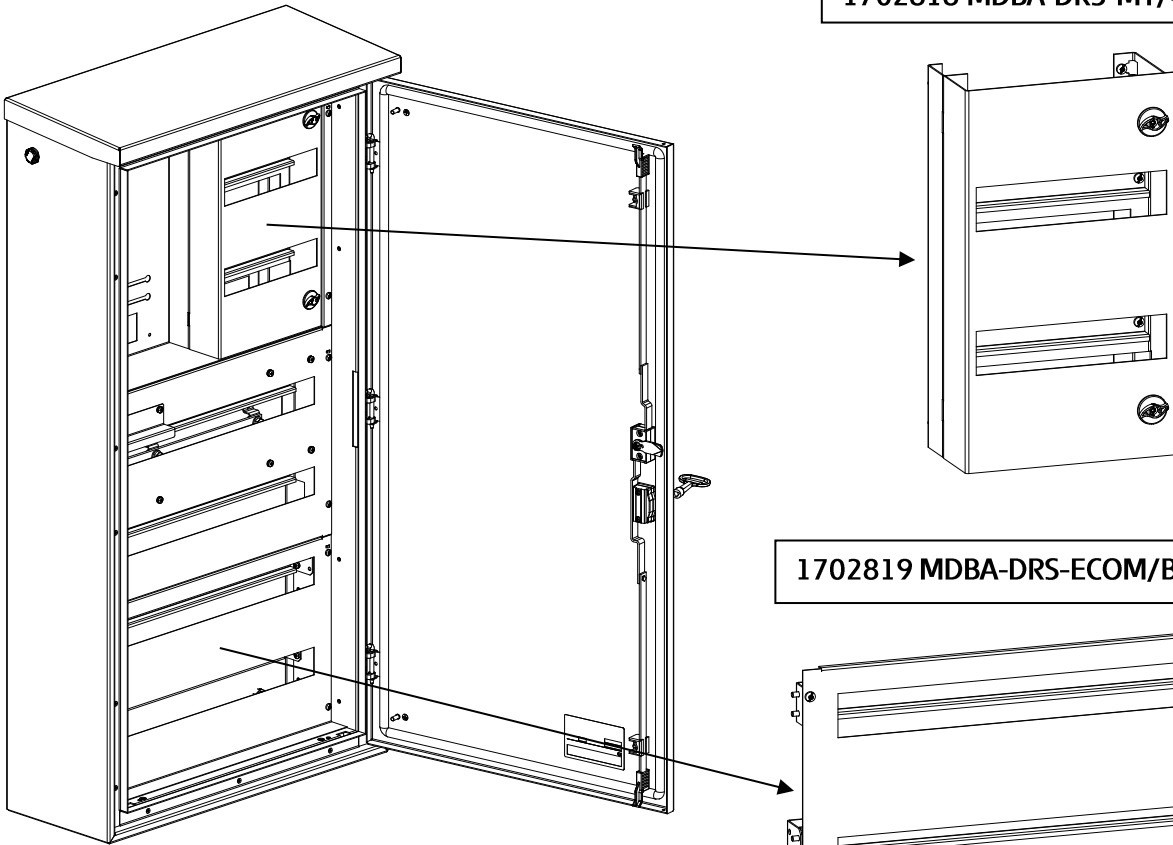


Nr.	Artikel	Ant.
1	 M8x16	4x
2		4x
3		1x

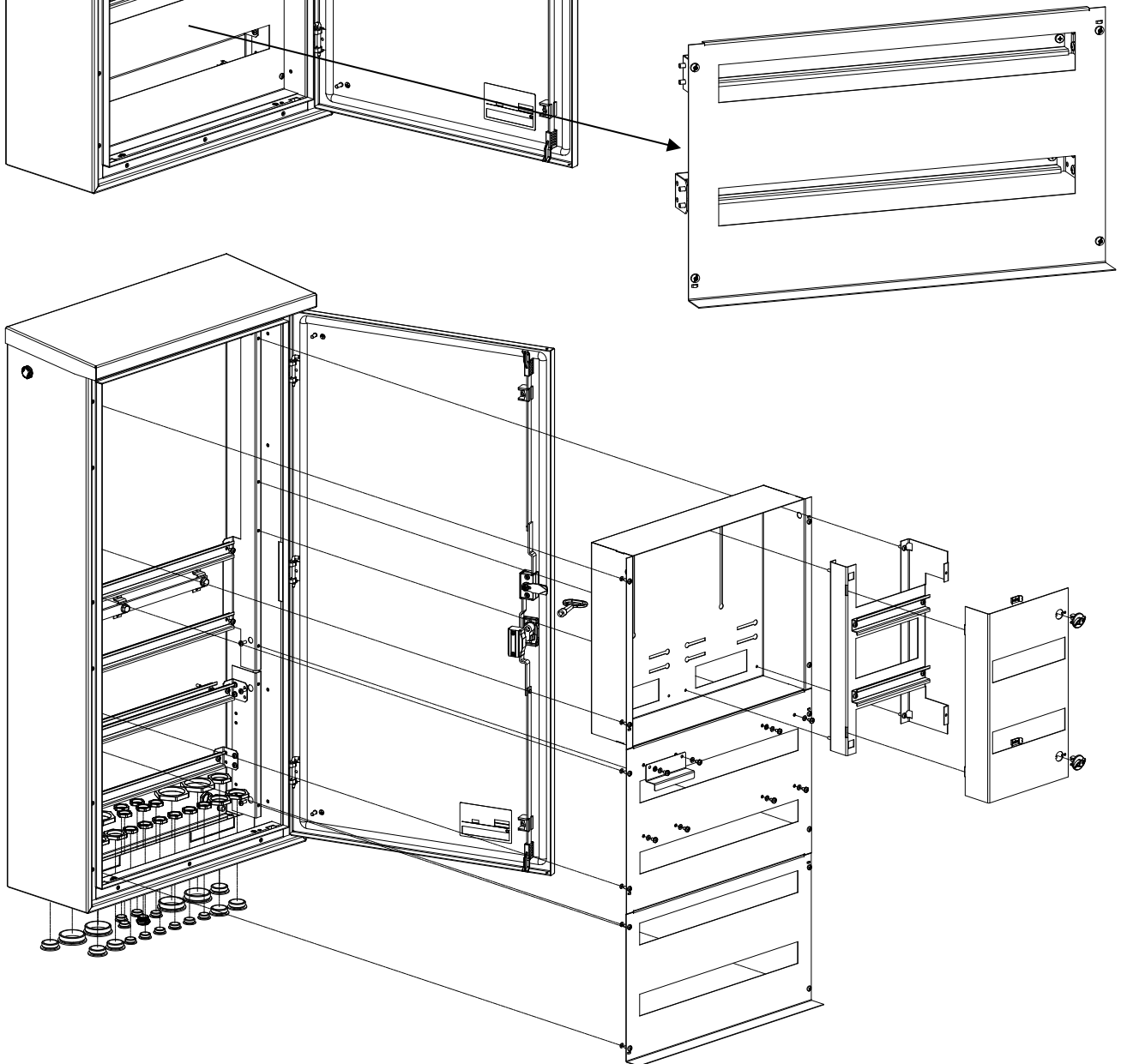


1702813 Tomt skap DIN

1702818 MDBA-DRS-MT/400-



1702819 MDBA-DRS-ECOM/BI-12060

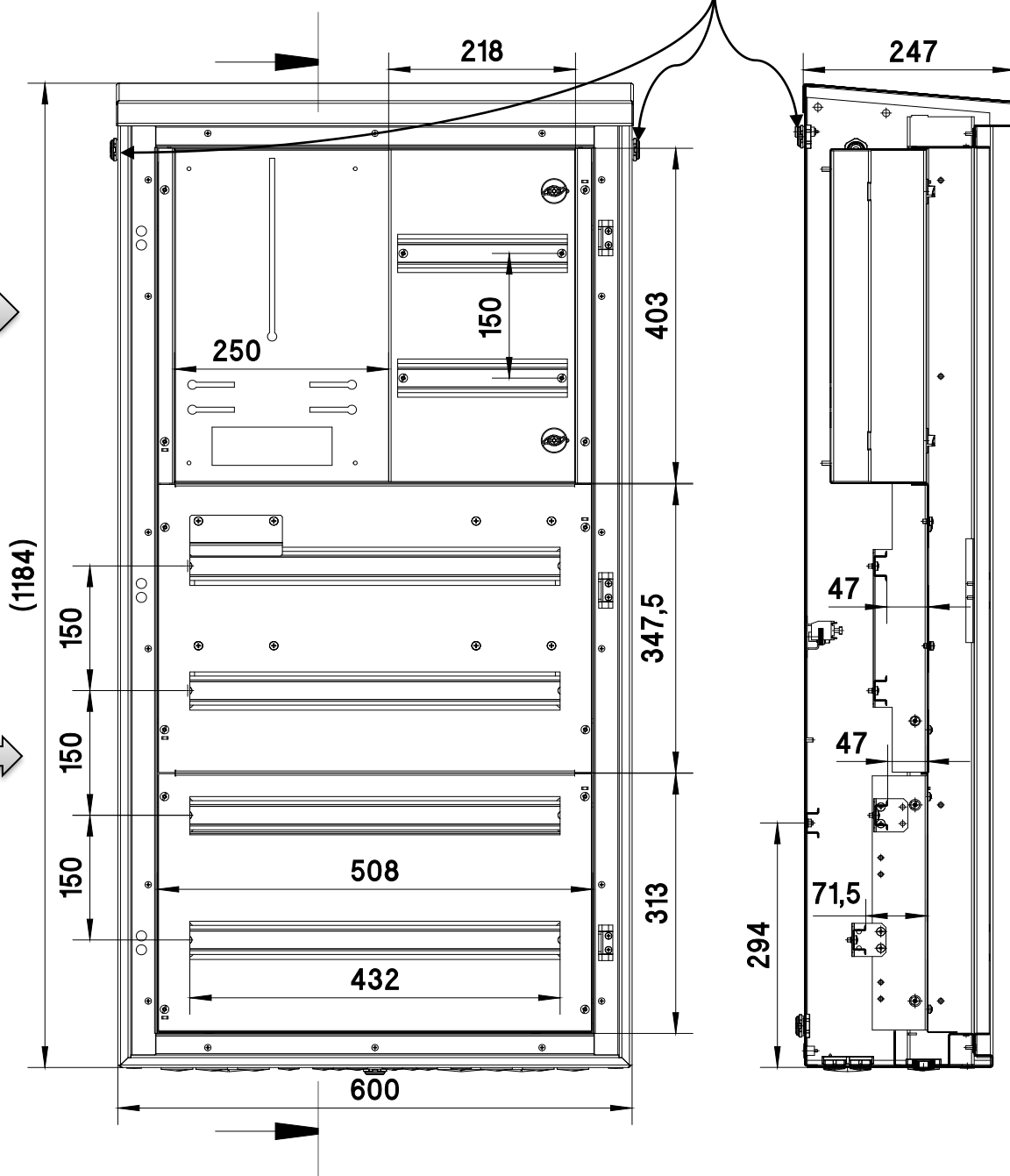




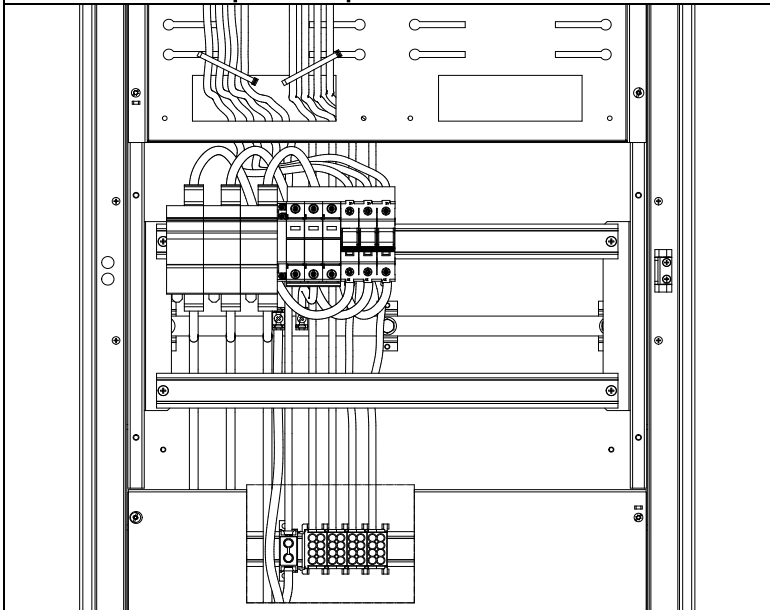
Ventilasjonspluggene i siden kan erstattes med nipler for antenne, da det er ventilasjon også på bakveggen av skapet.

Måler →

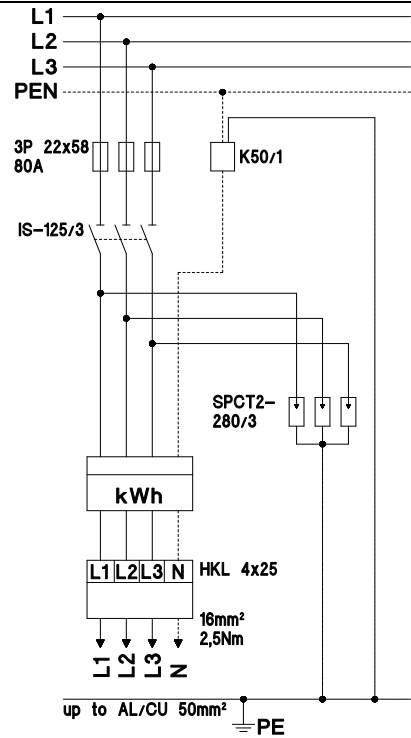
Elnett →



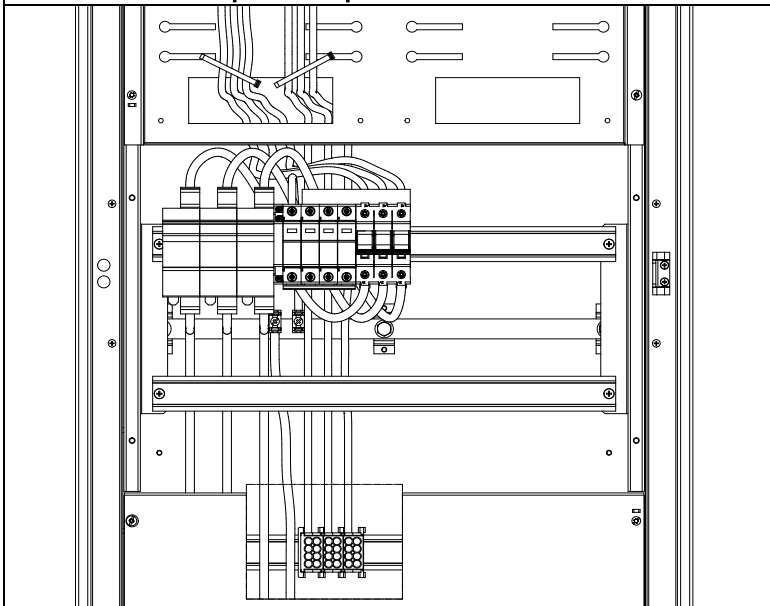
17 028 08 Komplet skap for 400V TN



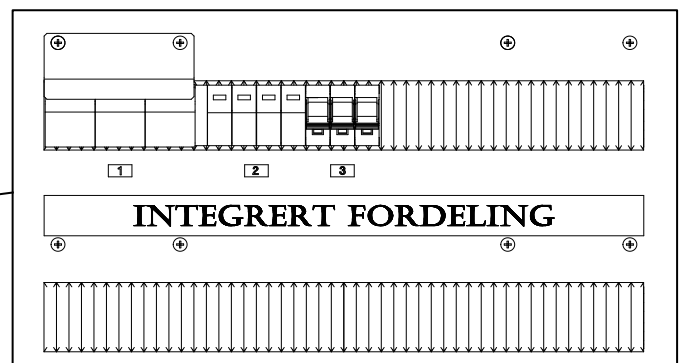
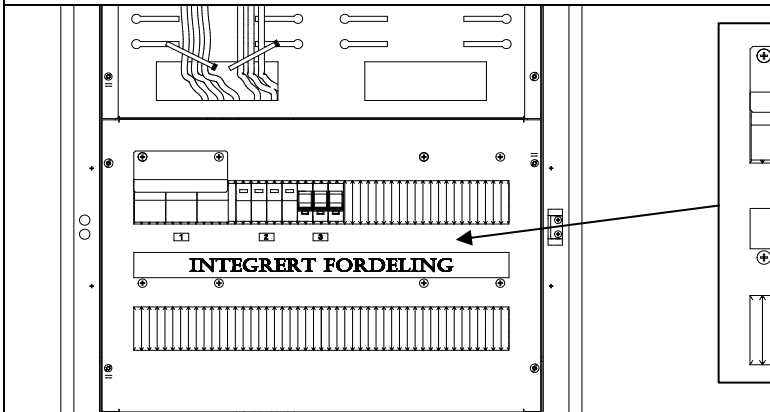
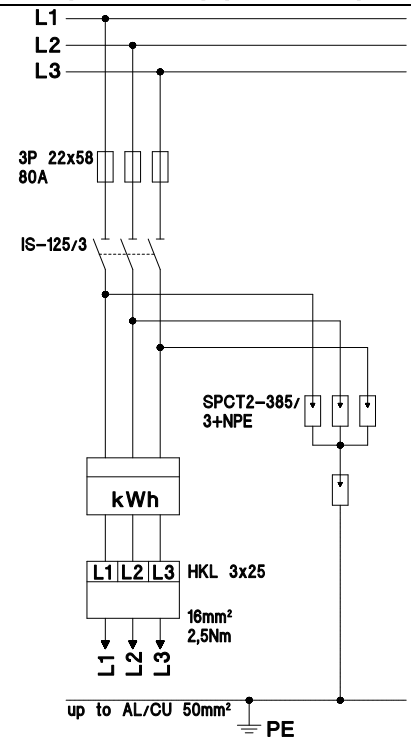
- El.nr 16 641 91 Modulær sikringsholder 125A 3 pol
- El.nr 16 641 88 Sylindrisk sikring 22 x 58 80A GG 500V A
- El.nr 14 608 60 Lastbryter IS-125/3
- El.nr 16 097 67 Overspenningsvern SPCT2-280/3
- El.nr 12 001 04 HKL 4x25 qmm / fingersicher



17 028 09 Komplet skap for 230V TT/IT uten distribuert jordleder (luftstrekk) (RAL8022)



- El.nr 16 641 91 Modulær sikringsholder 125A 3 pol
- El.nr 16 641 88 Sylindrisk sikring 22 x 58 80A GG 500V A
- El.nr 14 608 60 Lastbryter IS-125/3
- El.nr 16 641 97 Overspenningsvern SPCT2-385-3+NPE
- El.nr 12 001 05 HKL 3x25 pol./fingersicher



Kursfortegnelse

Elektroinstallatør		Installasjon		Dato:
Firma/Navn:		Anleggsnummer:		Viktig! Eier/bruker er ansvarlig for at den elektriske installasjonen og det elektriske utstyret er i henhold til gjeldende standarder
Kontaktperson:		Målnummer:		
Adresse:		Kunde:		
Postnr/sted:		Kundenummer:		
Telefon:		Ordre:		
Epost:		Ordrenummer:		

Anleggsadresse			
Firma/Navn:		Husnummer:	
Adresse:		Bokstav:	
Postnr/sted:		SSB-nummer:	

Kortslutningsverdier				Anleggsdata			
Fordeling:		Systemspenning:					[V]
Ik Maks	-	[kA]	Fordelingssystem:				
Ik Min:	-	[kA]	Type jordelektrode:				
Ij min:	-	[kA] (kun ved TN anl.)	Tilkoblingssted:				
Målt	<input type="checkbox"/>	Oppgitt	<input type="checkbox"/>	Beregnet	<input type="checkbox"/>	Tilførsel:	

Kurs nr.	Lastbeskrivelse / utstyr	Vern			Kabel			JFB [mA]
		Type	In [a]	Kar.	S [mm2]	L [m]	Ref.inst. met.	
1								
2								
3								
4								
5								
6								
7								
8								
9								
10								
11								
12								
13								
14								

NÅR JORDFEILBRYTEREN LØSER UT SE PKT. 1-6 NÅR JORDFEILAUTOMATEN LØSER UT SE PKT. 4-6

- 1.Koble ut alle kurser unntatt hovedsikring.
- 2.Koble inn JORDFEILBRYTER.
- 3.Koble inn en og en kurs til JORDFEILBRYTER kobler ut. Denne kursen har jordfeil.
- 4.Alle apparater på denne kursen slås av og kobles inn.
- 5.Slå på ett og ett apparat inntil feilen gjenoppstår. Dette apparatet forårsaker feilen. La dette apparatet være slått av.
- 6.For utbedring av feilen: KONTAKT ELEKTRIKER SÅ RASKT SOM MULIG!
NB! JORDFEILBRYTEREN/-AUTOMATEN TESTES MÅNEDLIG VED Å TRYKKE PÅ TESTKNAPPEN

DENNE INSTALLASJON ER BESKYTTET MED OVERSPENNINGVERN

Ved defekt vern, vil grønn indikasjon i front skifte til rødt. Overspenningsvernet gir ikke lenger beskyttelse. Kontakt autorisert installatør for utskifting. Ved isolasjonsmåling bør plugg- enhetene frakobles.

*) Ikke dokumentert - for dokumentasjon bruk f.eks. FebDok

