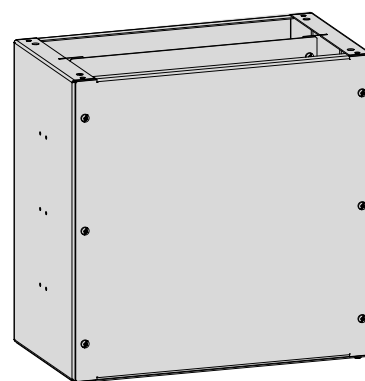
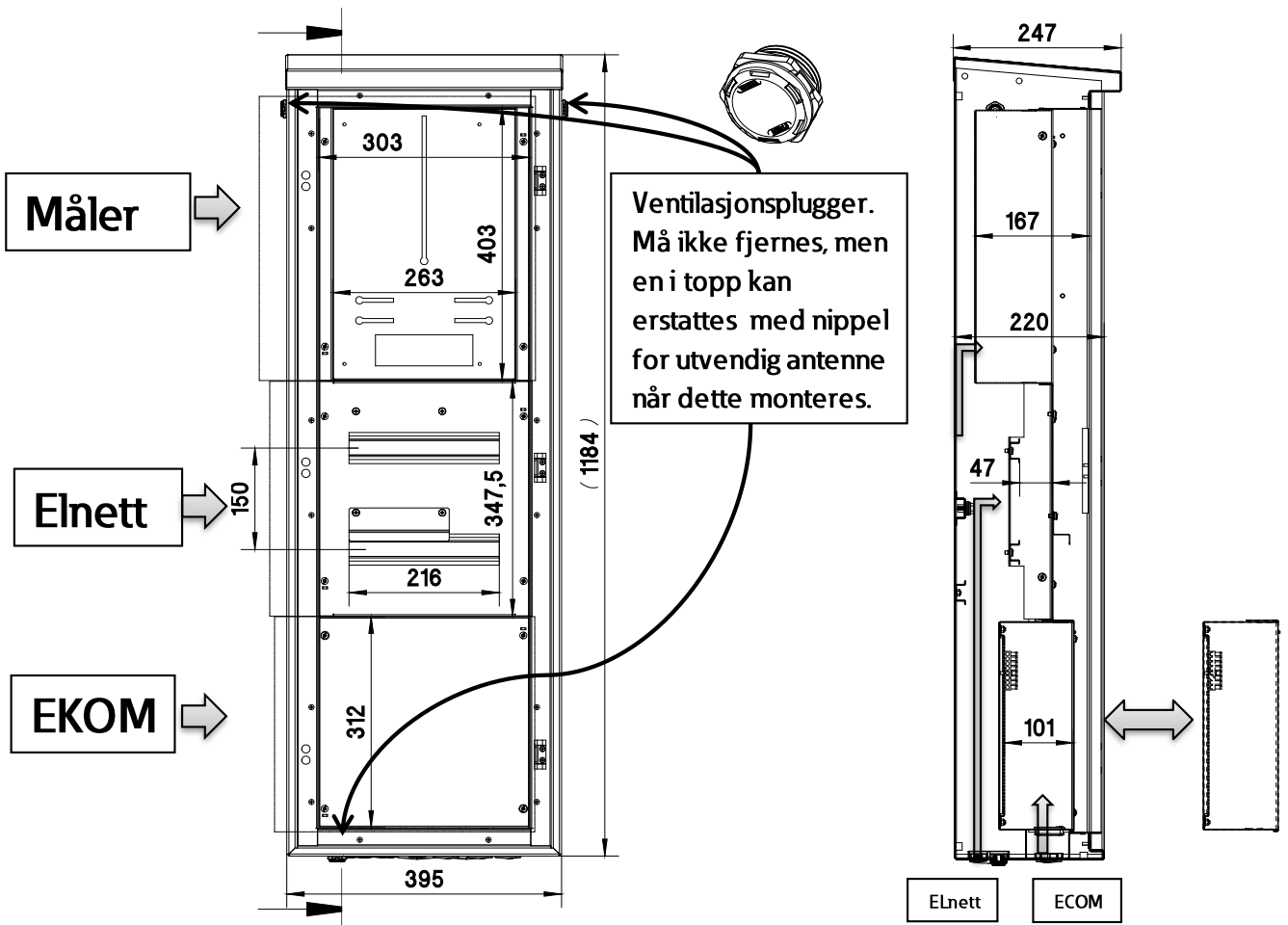
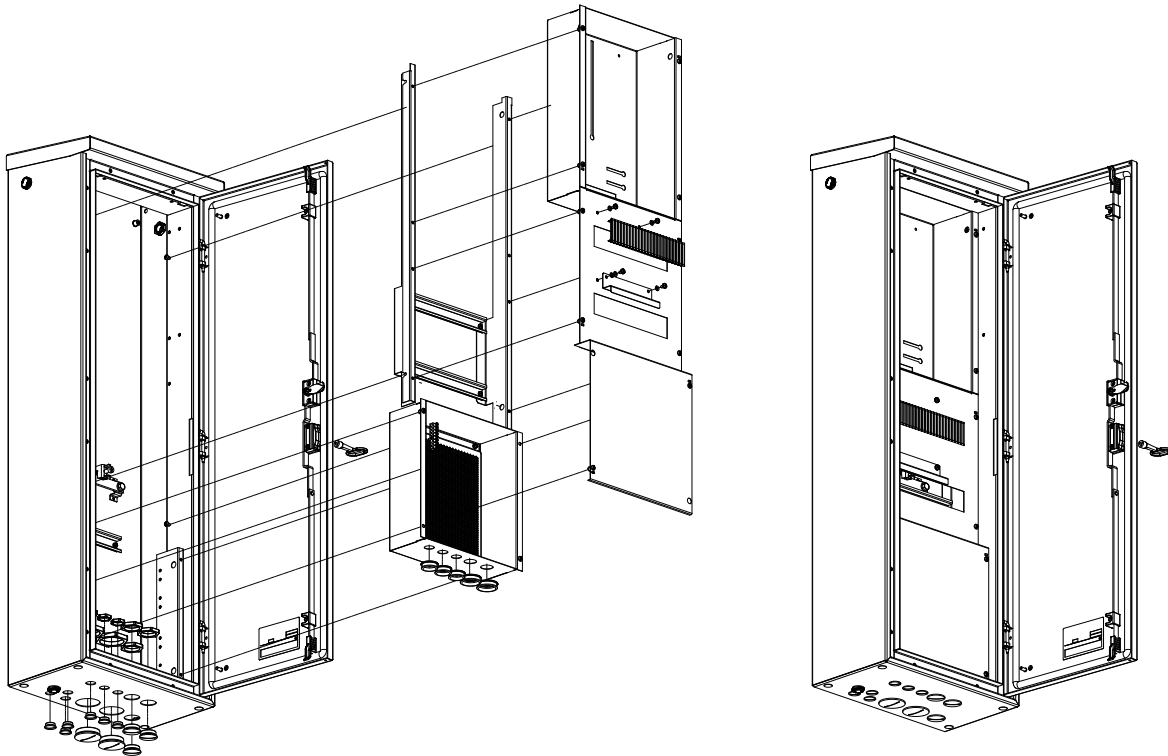


1702802 Sokkel

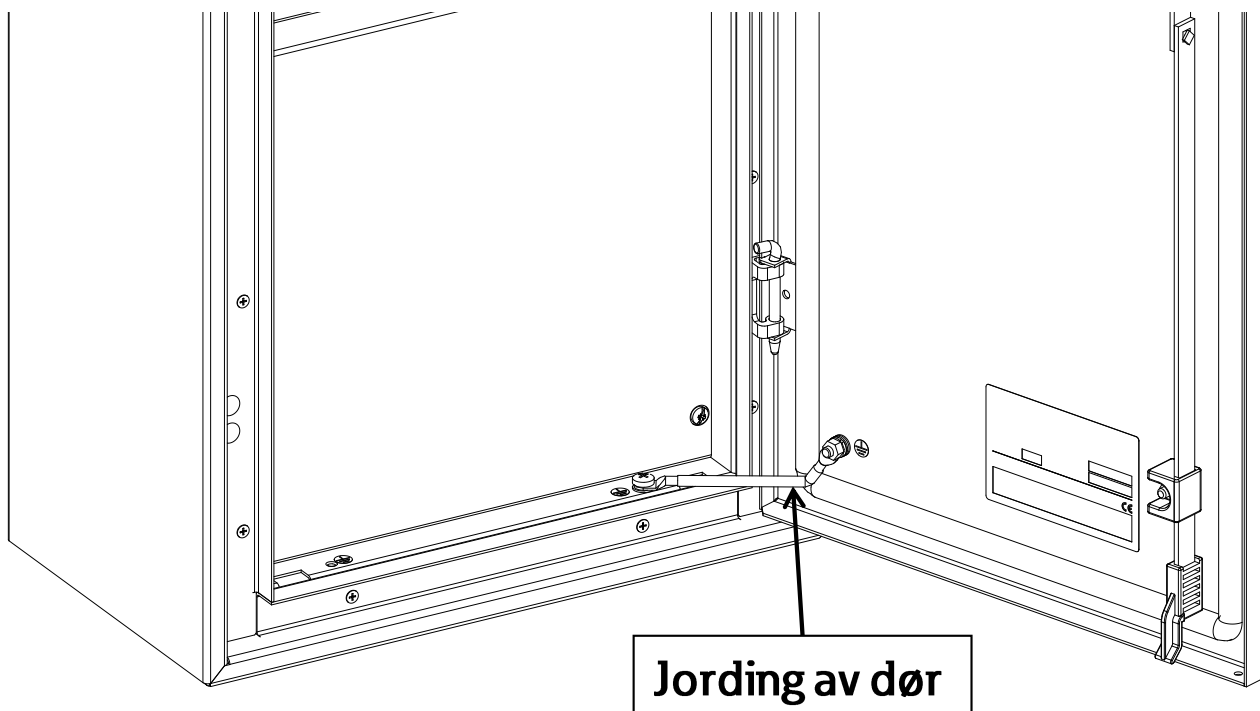
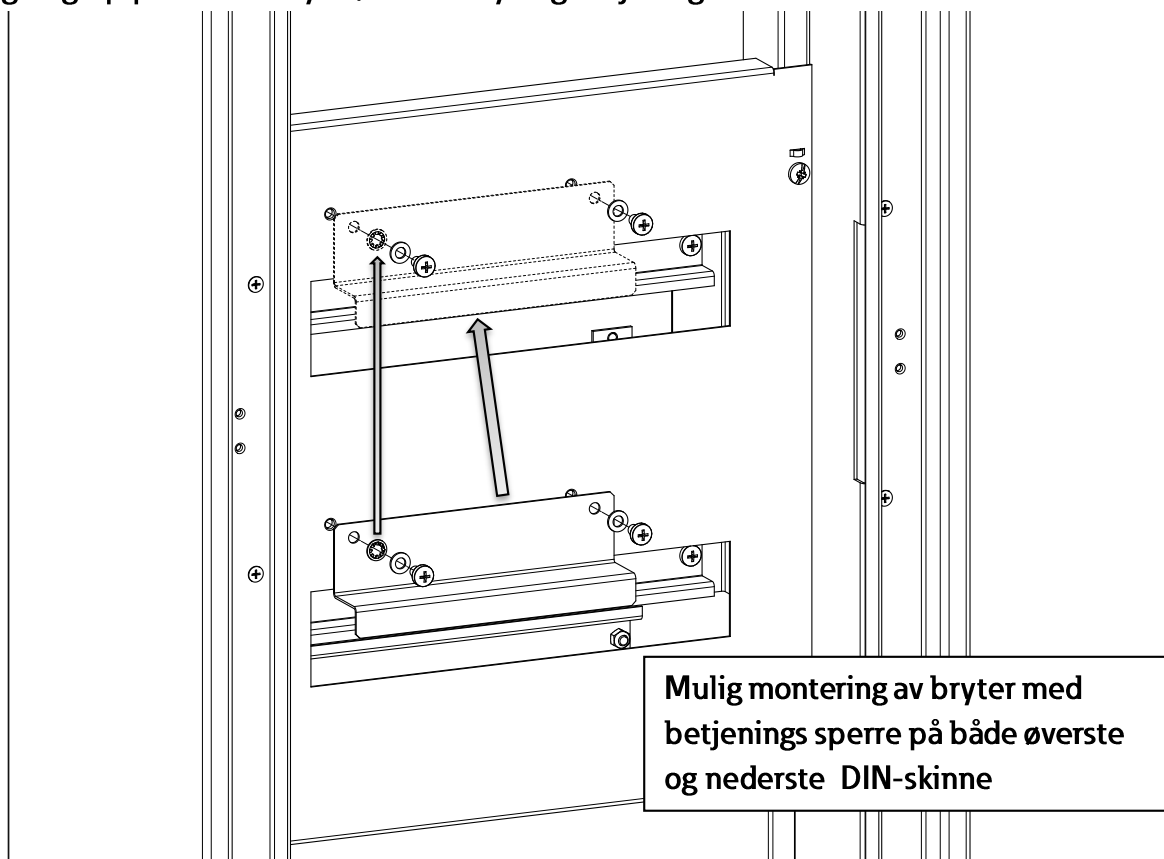
1702801 Kabelkanal
1702815 Kabelkanal(RAL8022)

- 1702800 Tomt skap
- 1702810 Tomt skap (RAL8022)
- 1702803 Komplet skap for 400V TN
- 1702811 Komplet skap for 400V TN (RAL8022)
- 1702804 Komplet skap for 230V IT
- 1702805 Komplet skap for 230V TT/IT uten distribuert jordleder (luftstrek)
- 1702812 Komplet skap for 230V TT/IT uten distribuert jordleder (luftstrek) (RAL8022)
- 1702806 Veggmontering dybdejusterbar

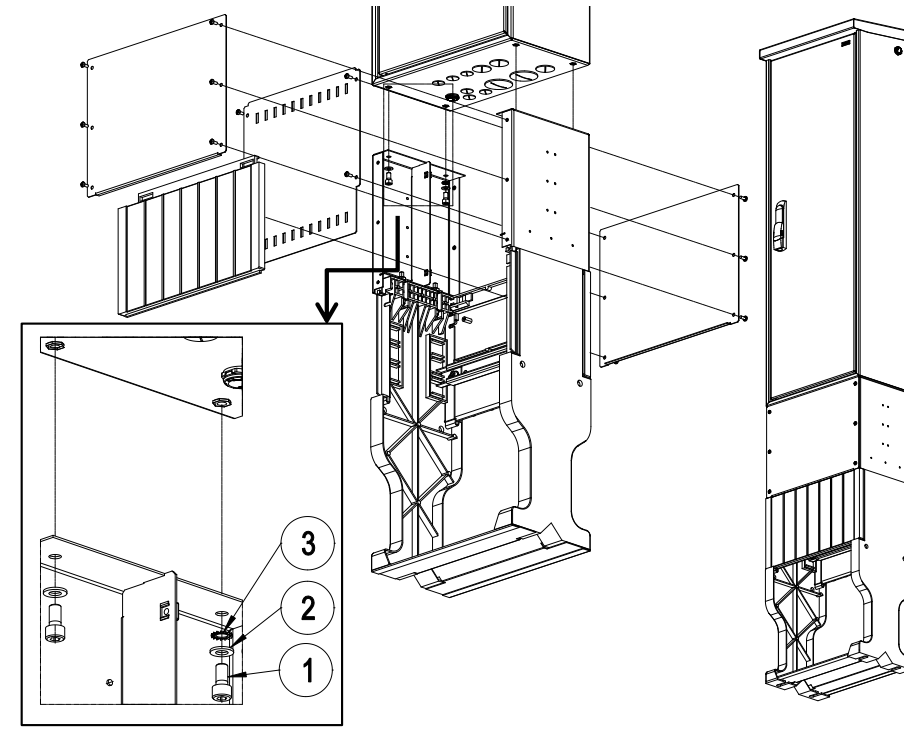
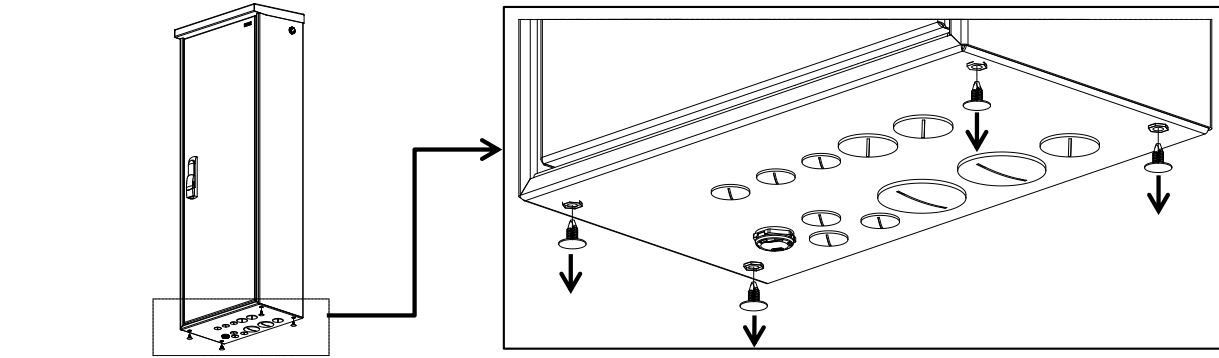
1702800 Skap
1702810 Skap (RAL8022)



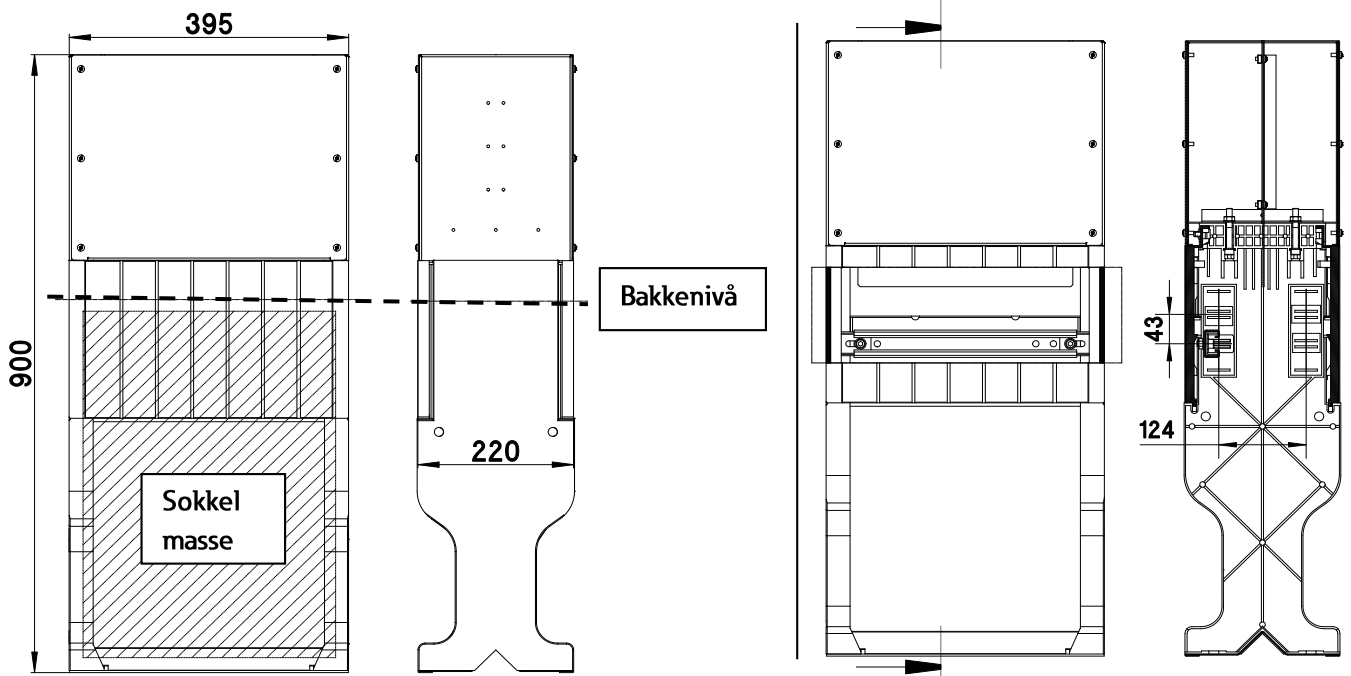
Låsning av grep på inntaksbryter, for usakkyndig betjening iht NEK 439-3



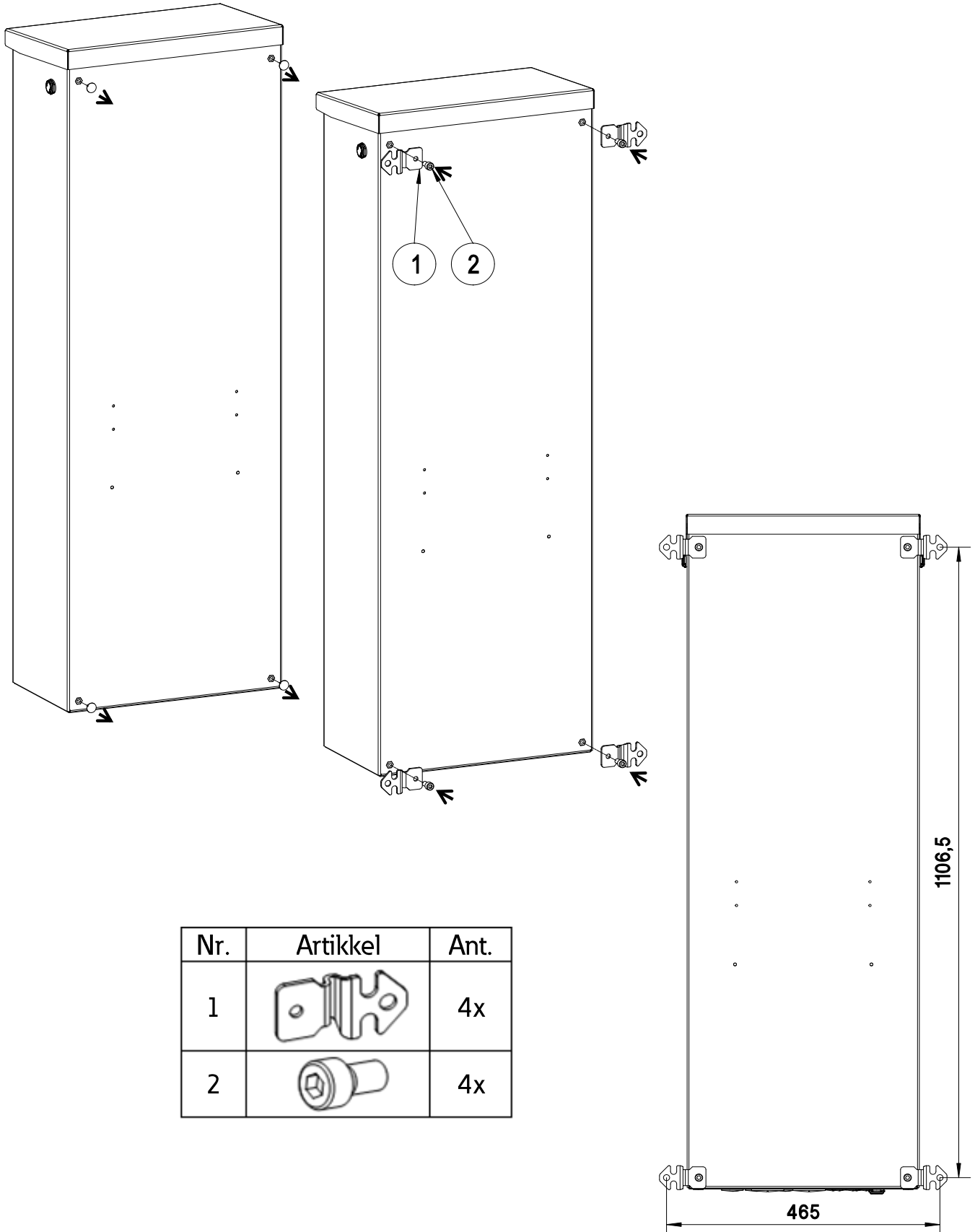
1702802 Sokkel





Nr.	Artikkel	Ant
1	M8x16	4x
2		4x
3		1x
4	Sokkelmasse	1x

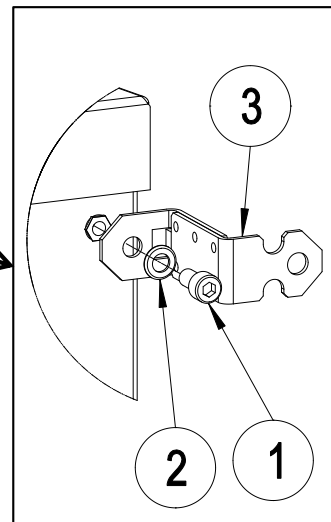
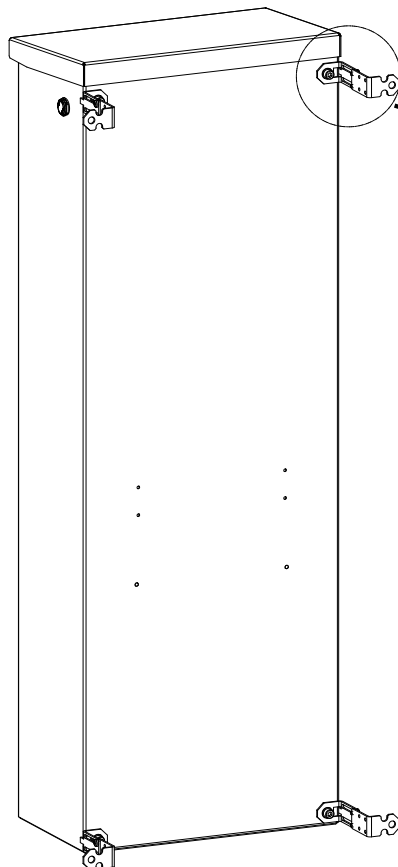
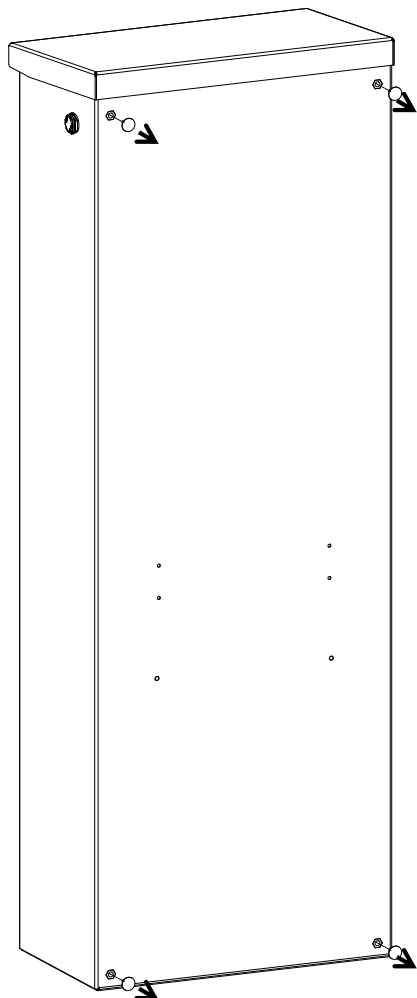





Veggmontering (del av skap)

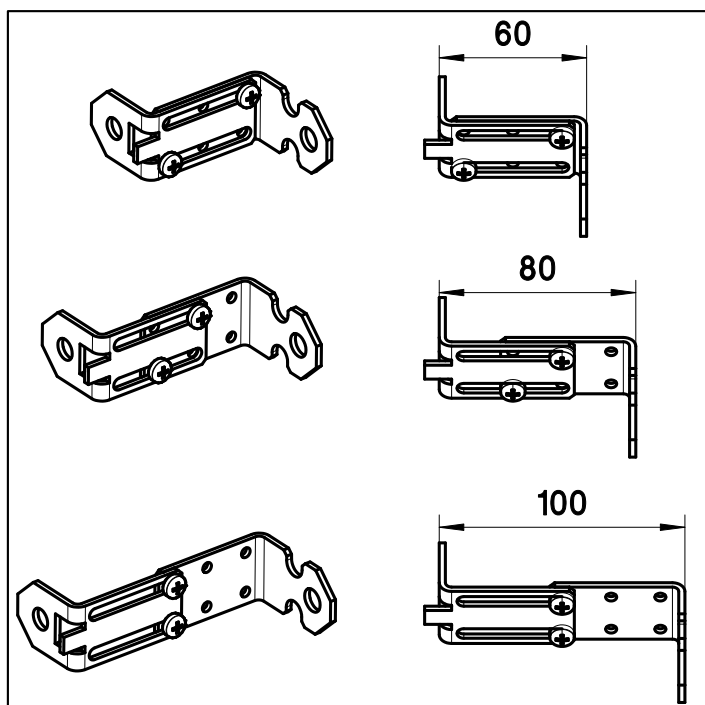


Nr.	Artikkel	Ant.
1		4x
2		4x

1702806 Veggmontering dybdejusterbar

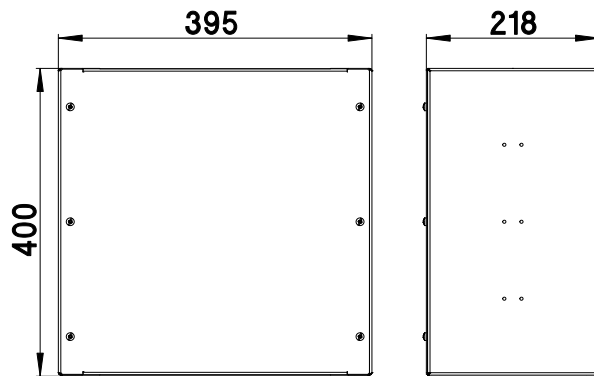
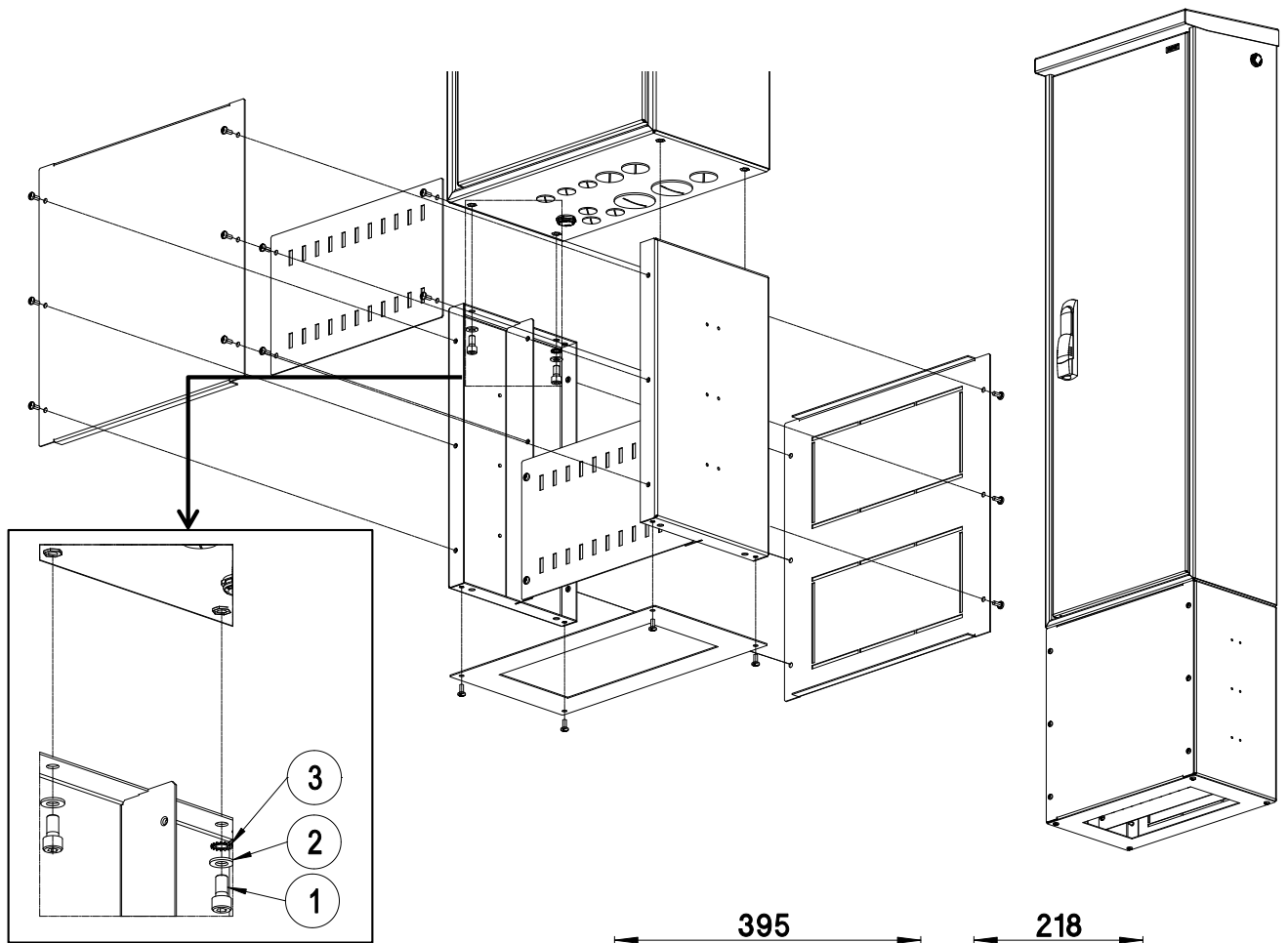
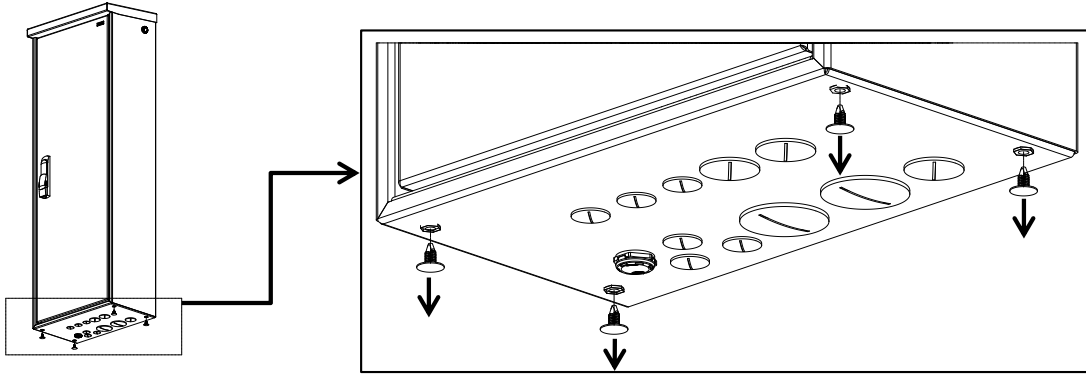





Nr.	Artikkel	Ant.
1		4x
2		4x
3		4x



1702801 Kabelkanal

1702815 Kabelkanal (RAL8022)

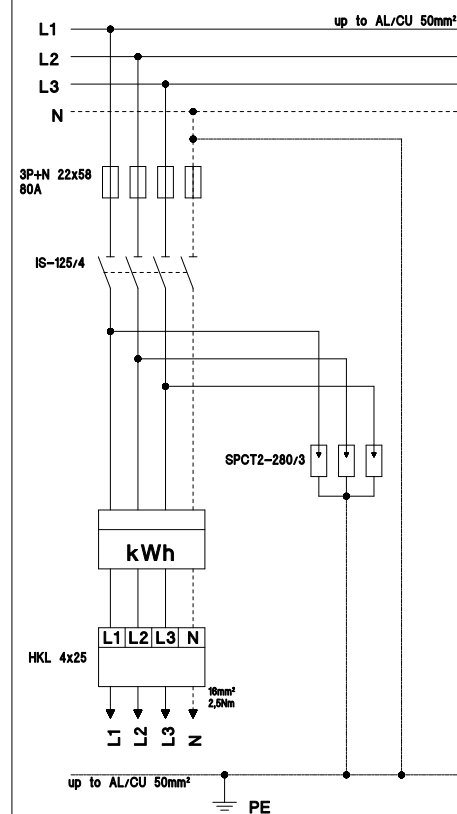
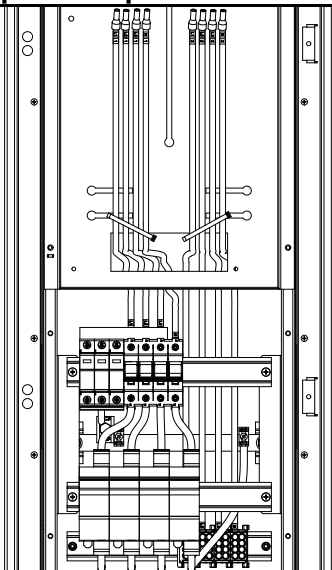


Nr.	Artikel	Ant
1	 M8x16	4x
2		4x
3		1x

17 028 03 Komplet skap for 400V TN

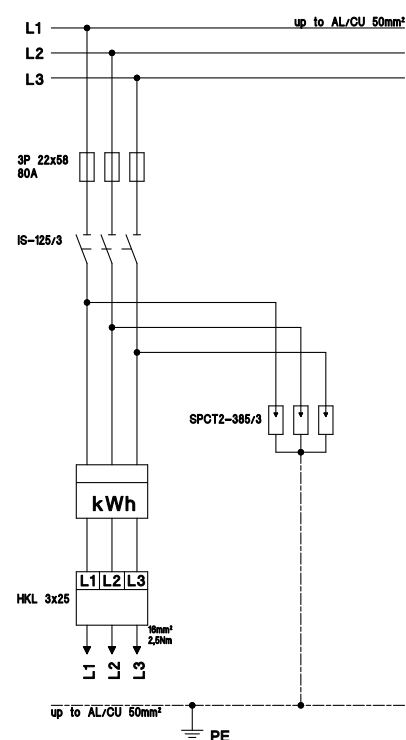
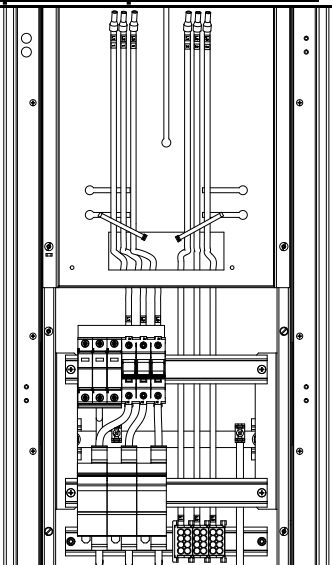
17 028 11 Komplet skap med kabelkanal for 400V TN (RAL 8022)

17 028 21 Komplet skap med kabelkanal for 400V TN



- El.nr 16 641 92 Modulær sikringsholder 125A 3+N
- El.nr 16 641 88 Sylindrisk sikring 22 x 58 80A GG 500V A
- El.nr 14 608 61 Lastbryter IS-125/4
- El.nr 16 097 67 Overspenningsvern SPCT2-280/3
- El.nr 12 001 04 HKL 4x25 qmm / fingersicher

17 028 04 Komplet skap for 230V IT



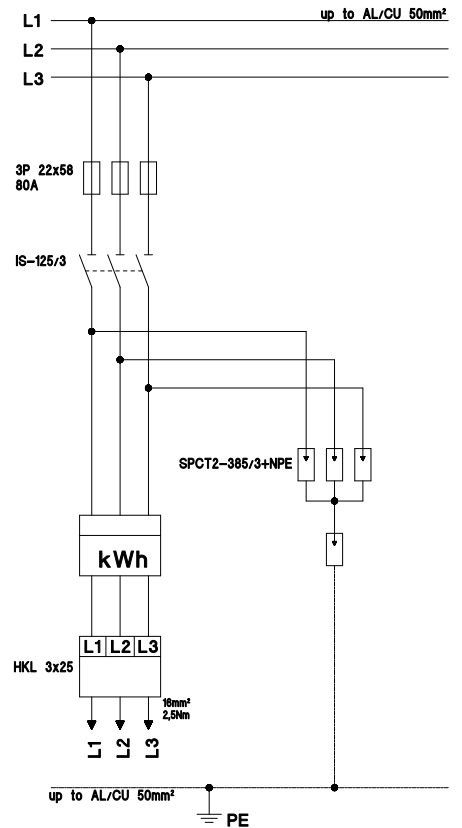
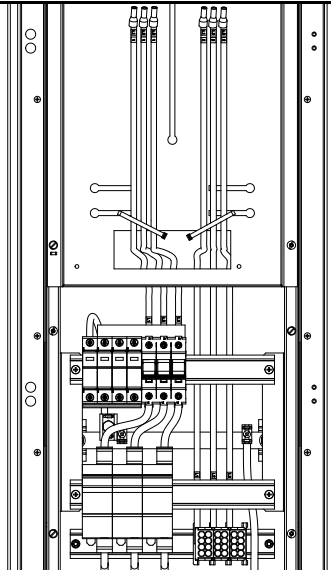
- El.nr 16 641 91 Modulær sikringsholder 125A 3 pol
- El.nr 16 641 88 Sylindrisk sikring 22 x 58 80A GG 500V A
- El.nr 14 608 60 Lastbryter IS-125/3
- El.nr 16 097 70 Overspenningsvern SPCT2-385/3
- El.nr 12 001 05 HKL 3x25 pol./fingersicher



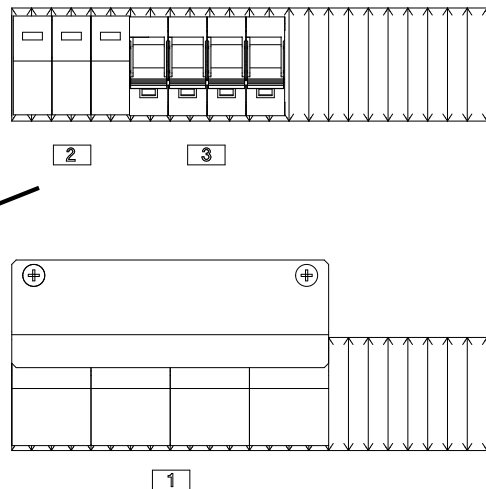
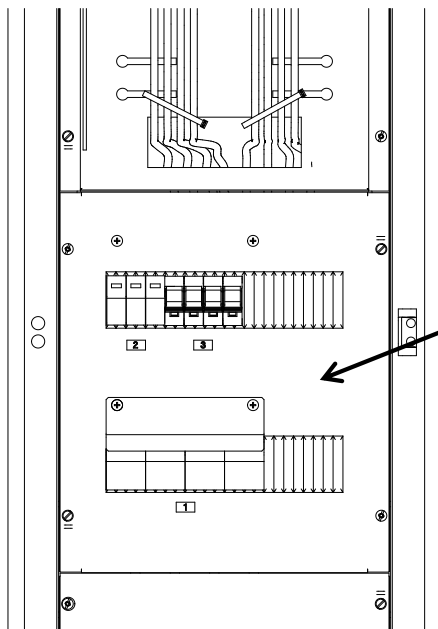
17 028 05 Komplet skap for 230V TT/IT uten distribuert jordleder (luftstrek)

17 028 12 Komplet skap med kabelkanal for 230V TT/IT uten distribuert jordleder (luftstrek) (RAL 8022)

17 028 22 Komplet skap med kabelkanal for 230V TT/IT uten distribuert jordleder (luftstrek)



- El.nr 16 641 91 Modulær sikringsholder 125A 3 pol
- El.nr 16 641 88 Sylindrisk sikring 22 x 58 80A GG 500V A
- El.nr 14 608 60 Lastbryter IS-125/3
- El.nr 16 641 97 Overspenningsvern SPCT2-385-3+NPE
- El.nr 12 001 05 HKL 3x25 pol./fingersicher



Kursfortegnelse

Elektroinstallatør		Installasjon			Dato:				
Firma/Navn:		Anleggsnummer:			Viktig! Eier/bruker er ansvarlig for at den elektriske installasjonen og det elektriske utstyret er i henhold til gjeldende				
Kontaktperson:		Målnummer:							
Adresse:		Kunde:							
Postnr/sted:		Kundenummer:							
Telefon:		Ordre:							
Epost:		Ordrenummer:							
Anleggsadresse									
Firma/Navn:		Husnummer:							
Adresse:		Bokstav:							
Postnr/sted:		SSB-nummer:							
Kortslutningsverdier				Anleggsdata					
Fordeling:		Systemspenning:			[V]				
Ik Maks	-	[kA]			Fordelingssystem:				
Ik Min:	-	[kA]			Type jordelektrode:				
Ij min:	-	[kA] (kun ved TN anl.)			Tilkoblingssted:				
Målt	<input type="checkbox"/>	Oppgitt	<input type="checkbox"/>	Beregnet	<input type="checkbox"/>	Tilførsel:			[mm ²]
Kurs nr.	Lastbeskrivelse / utstyr	Vern			Kabel		Ref.inst. met.	JFB	
		Type	In [a]	Kar.	S [mm ²]	L [m]			
1	Kortslutningsvern 1	KV	80 A	gG/gL					
2	Overspenningsvern 1	-	-	T2/kl C					
3	Lastbryter 1	-	125 A	-					
4									
5									
6									
7									
8									
9									
10									
11									
12									
13									
14									
<p>NÅR JORDFEILBRYTEREN LØSER UT SE PKT. 1-6 NÅR JORDFEILAUTOMATEN LØSER UT SE PKT. 4-6 1. Koble ut alle kurser unntatt hovedsikring. 2. Koble inn JORDFEILBRYTER. 3. Koble inn en og en kurs til JORDFEILBRYTER kobler ut. Denne kursen har jordfeil. 4. Alle apparater på denne kursen slås av og sikringen/automatsikringen kobles inn. 5. Slå på ett og ett apparat inntil feilen gjenoppstår. Dette apparatet forårsaker feilen. La dette apparatet være slått av. 6. For utbedring av feilen: KONTAKT ELEKTRIKER SÅ RASKT SOM MULIG! NB! JORDFEILBRYTEREN/-AUTOMATEN TESTES MÅNEDLIG VED Å TRYKKE PÅ TESTKNAPPEN</p>					<p>DENNE INSTALLASJON ER BESKYTTET MED OVERSPENNINGVERN Klasse C Ved defekt vern, vil grønn indikasjon i front skifte til rødt. Overspenningsvernet gir ikke lenger beskyttelse. Kontakt autorisert installatør for utskifting. Ved isolasjonsmåling bør pluggenhetene frakobles. *) Ikke dokumentert - for dokumentasjon bruk f.eks. FebDok</p>				

