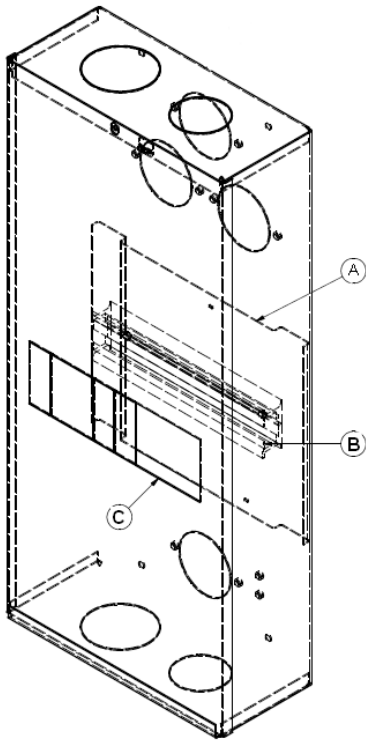


# INNTAKSBOKS

## Type IB-PLSM/NZM-3/4



IT-nett krever i utgangspunktet ikke kl. II forlegning/ målersløyfe oppstrøms jordfeilbeskyttelse dersom beskyttelsen i tavlen er basert på bruk av utjevningsforbindelser i samsvar med NEK EN 60439-1 §7.4.3.1 (dvs. alle metalleder i tavlen er jordet) Vi anbefaler allikevel kl. II forlegning, fordi dette ikke krever så lav overgangsmotstand til jord. Samtidig blir jobben med å dokumentere anlegget enklere.  $RA \leq 50V/I\Delta n$

- A. Montasjeplate benyttes for NZM1**
- B. Din skinne benyttes elementautomat**
- C. Utstansing i front tilpasses det enkelte vern som benyttes**

### Tekniske data:

Materiale:	Stålplate
Beskyttelsesgrad:	IP2XD
Overflatebehandling:	Pulverlakkert
Farge:	Hvit RAL 9016
HXBXD:	410x182x80mm
Montasje:	Utenpåliggende montasje
Omgivelsestemperatur:	
Innendørs plassering	+35°C (24t) +40°C (maks) -5°C(min)
Utendørs plassering	+35°C (24t) +40°C (maks) -25°C(min) -50°C i arktisk klima
Godkjenning:	EN 62208

### Med Moeller Electric vern, PLSM, PLHT eller NZM1:

Omgivelsestemperatur:	+35°C
Maks strøm:	80A (NZM1) 55A (PLSM/PLHT)
Spenning:	400V, 50Hz
Moment:	NZM1 – 9Nm PLSM – 2,5Nm PLHT – 4,5Nm