

## HAUGE CIE 463-6+R63 IP44

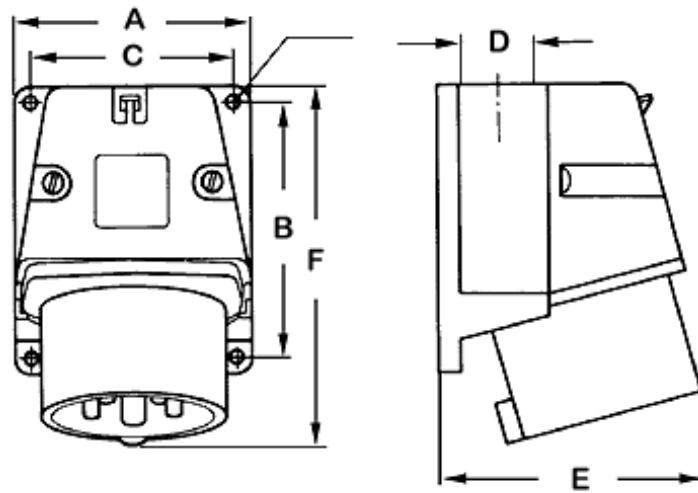


"HAUGE apparatinntak for vegg 63A, 3P+N+J, 6h, 200/346-240/415V 50-60Hz Normer: EN 60309-1 og EN 60309-2.

Kapslingsmateriale: Termoplastisk polyester.

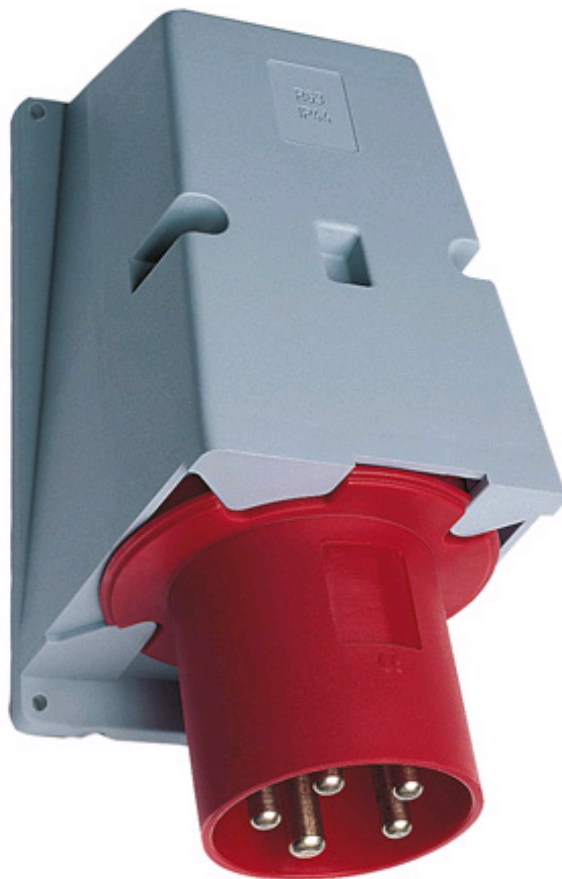
Innsatsmateriale: Glassfiberarmert polyamid. Har pilotstift for elektrisk forrigling. Kabelinnføring ovenfra. Når apparatinntaket ikke er i bruk kan det beskyttes/tettes med beskyttelseshette GP 63, el.nr. 15 640 85"

Søkenavn	HAUGE CIE 463-6+R63 IP44
IP	IP44
Elnummer	1564286
Varebetegnelse	HAUGE CIE 463-6+R63 IP44
ABB Identnummer	1SEH310518R2583
Ampere	63
Volt	200/346-240/415V 50-60Hz
MinFr	50
MaxFr	60
Tiltrekningsmoment	3,5Nm
Passertilkl	0
Kabelstørrelse	CU 6 - 25
Poler	3P+N+J
Poltall	5
Forkabeld	0
Produkthøyde i mm	238
Produktbredde i mm	107
Produktlengde i mm	117
Produktvekt i gram	1100
Forpakkingshøyde	0
Forpakkingsbredde	0
Forpakkingslengde	0
Forpakkingsvekt	0



Alle mål i millimeter.

Type	A	B	C	D	E	F
CIE 216+R	64	76	54	PG16	67	107
CIE 316+R	72	76	62	PG16	76	106
CIE 416+R	72	76	62	PG16	79	107
CIE 232+R	82	120	72	PG21	91	158
CIE 332+R	82	120	72	PG21	91	158
CIE 432+R	82	120	72	PG21	94	159
CIE 363+R	107	170	95	PG36	117	238
CIE 463+R	107	170	95	PG36	117	238



**Ordretelefon: 815 20 915**

---

Ordretelefon:  
Telefon sentralbord:  
Telefaks:  
E-post:

815 20 915  
03500  
55 92 61 50  
post@philiphauge.no

Postadresse:

Krokatjønneveien 11c  
5147 Fyllingsdalen

Besøksadresse:

Krokatjønneveien 11a  
5147 Fyllingsdalen

**Vi tar forbehold om mulige feil i dokumentasjonen og vi forbeholder oss rett til å foreta endring av produkter/utførelser uten varsel.**