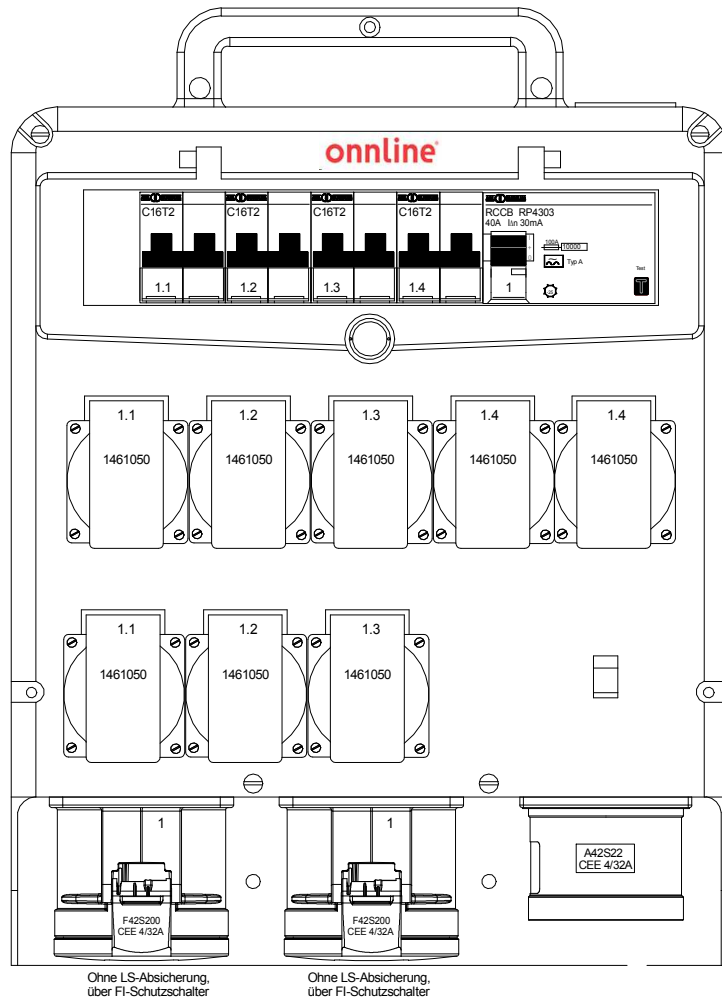


Onninen



Ohne LS-Absicherung,
über FI-Schutzschalter

Ohne LS-Absicherung,
über FI-Schutzschalter

Bemessungsstrom (InA): max. 32A
 Bemessungsspannung: 230V 50Hz
 Bemessungsbelastungsfaktor (RDF): 0,2
 Anschlussleistung: 22kVA
 Verlustleistung: 80W

ABL SURSUM



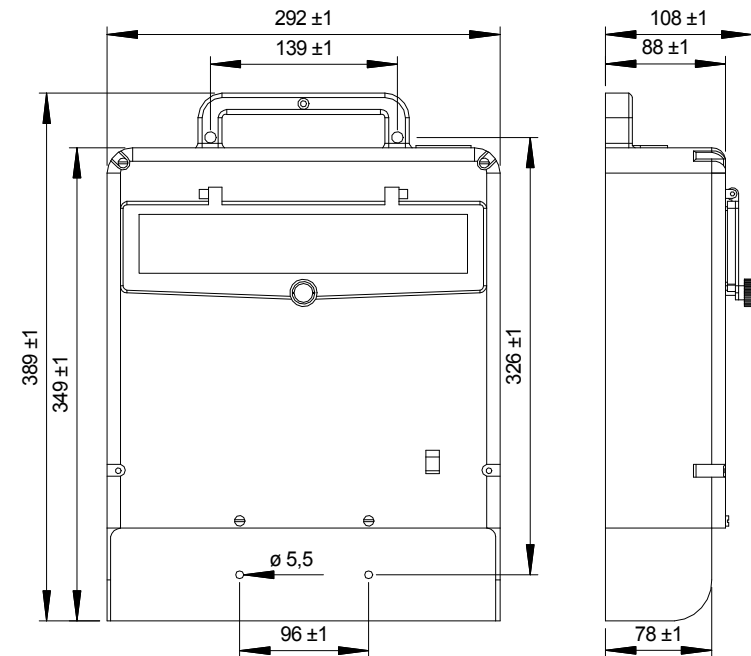
Abbildung ähnlich

Steckdosenkoffer - Serie 55

Art. Nr. B551169

Gehäuse: B 55.61
 Gehäusematerial: Polyamid (grau)
 Fenster: Tragschiene für 1x 13TE
 Schutzart: spritzwassergeschützt IP44

Zuleitung/Einspeisung:
 Einspeisestecker 4/32A/230V



Die Anordnung der Komponenten auf der ABL-SURSUM -Layout-Zeichnung ist unverbindlich. Sie ist als Designvorschlag zu betrachten und kann im Auftragsfall abweichend von diesem Vorschlag ausgeführt sein. Individuelle Anordnungswünsche müssen vom Kunden vor der Ausführung schriftlich mitgeteilt werden.

Die Vervielfältigung dieser Zeichnung ist lediglich nach Zustimmung durch ABL-SURSUM erlaubt. Vor einer Wiederbenutzung ist beim Hersteller zu erfragen, ob die entsprechende Zeichnung noch gültig ist. Änderungen behalten wir uns vor.

EN61439-3