

Produktark

ELNR.: 1503189

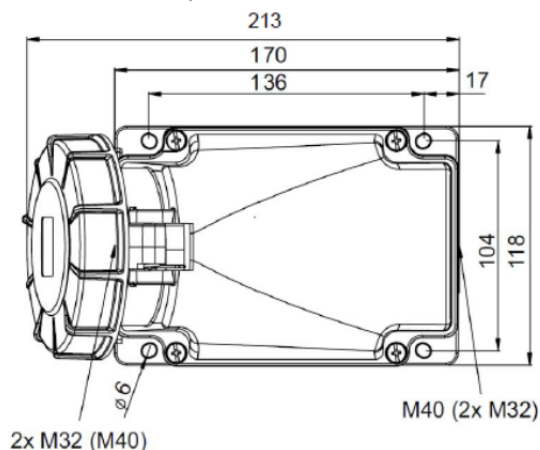
ONNLINE STIKKONTAKT 63A,463-6, 4 POL +J, 400V IP67



| Tekniske data: | |
|----------------|--|
| Elnr. | 1503189 |
| Regulativer | Ihht IEC 60309, EN 60309, VDE 0623 |
| Godkjenninger | |
| Antall poler | 5 |
| Ampere | 63 A |
| Volt | 400 V |
| Kabelverrsnitt | Opptil 16mm ² mangetrådet kabel og 25mm ² enleder/flertrådet |
| IP Grad | IP67 |
| Tilkobling | Skrutilkobling |
| Materiale | Termoplast PA |
| Vekt | 914 g |
| Farge | rød |

Klemmer er kun godkjent for kobling med Cu kabel

| Forpakkingsinformasjon | |
|------------------------|---|
| Antall i eske | 2 |



Høyde = 173