

Never turn on equipment when there is evidence of fire or structural damage.

Green Motion Home and Green Motion Building single/double EV charger floor-mounted column must be installed only by professional and qualified personnel.

Read and understand the safety instructions and warnings prior to installation.

## 1. Technical specifications

### Technical disclaimer

All drawings, descriptions or illustrations contained in this document serve to provide a clear overview and/or technical explanation of the present product and its various components and accessories.

In line with our goal to continuously improve the products and customer service we provide, all specifications contained in this document are subject to change without notice.

**The single EV charger floor-mounted column**  
supports one EV charger. See Figure 1.

### Dimensions and weight

The table below shows the dimensions and weight of the single EV charger floor-mounted column.

Green Motion Home and Green Motion Building accessory Single EV charger floor-mounted column	
Dimensions (H x W x D) in mm	1497.6 x 280 x 180.5
Weight in kg	10
Installation method	Floor-mounted

**The double EV charger floor-mounted column**  
supports two EV chargers installed back-to-back. See Figure 2.

### Dimensions and weight

The table below shows the dimensions and weight of the double EV charger floor-mounted column.

Green Motion Home and Green Motion Building accessory Double EV charger floor-mounted column	
Dimensions (H x W x D) in mm	1500 x 280 x 181
Weight in kg	11
Installation method	Floor-mounted

Figure 1. Green Motion Home and Green Motion Building single EV charger floor-mounted column with dimensions

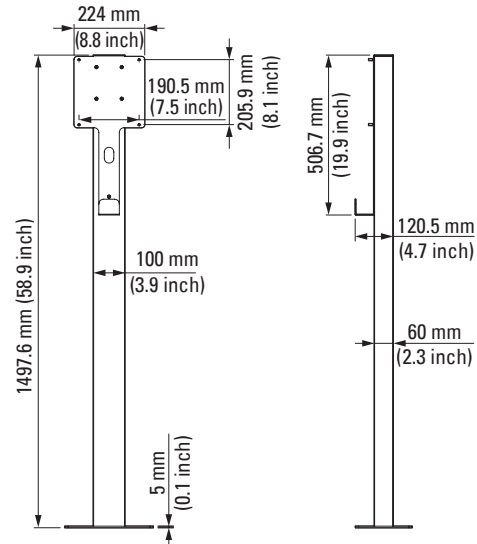
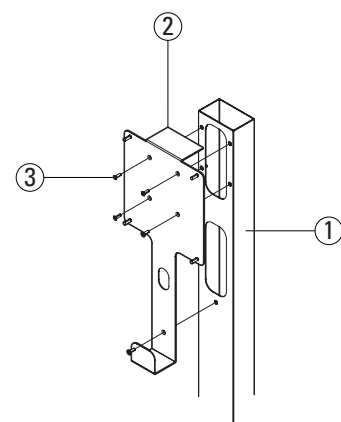
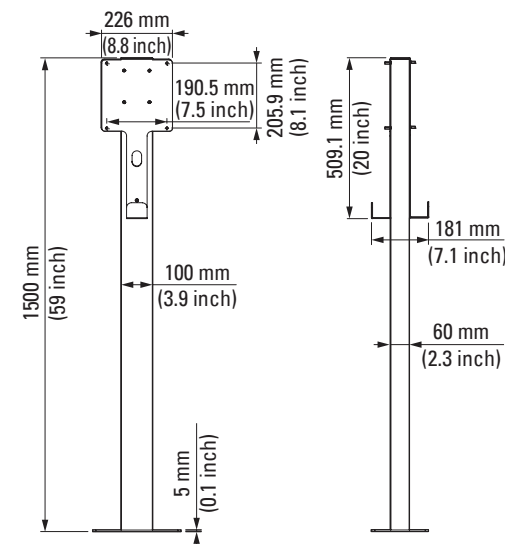
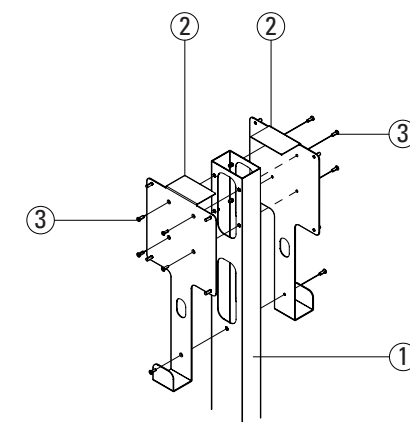


Figure 2. Green Motion Home and Green Motion Building double EV charger floor-mounted column with dimensions



Tag	Description
①	Floor-mounted column
②	Support plate
③	Screws



Tag	Description
①	Floor-mounted column
②	Support plate
③	Screws

## 2. Installation method

### Tools required for the installation

To perform the installation, professional and qualified personnel should have the following tools:

- Screwdriver
- Open-ended wrenches
- Socket wrench with extension
- Drilling machine.

### Materials required for the installation

To perform the installation, professional and qualified personnel should have the following items:

Single EV charger floor-mounted column	Double EV charger floor-mounted column	Provided by Eaton
One floor-mounted column with one support plate	One floor-mounted column with two support plates	✓
Four M6 nuts	Eight M6 nuts	✓
Four adhesive gaskets	Eight adhesive gaskets	✓
Four Ø10-mm anchors or bolts	Four Ø10-mm anchors or bolts	✗
Four Ø10-mm flat washers	Four Ø10-mm flat washers	✗

Please note that the appropriate type of anchors or bolts must be selected by professional and qualified personnel, based on the following considerations:

- the installation location,
- the type of floor on which the floor-mounted column is to be mounted,
- the local rules and regulations.

### Mounting

- Step 1.** Drill four holes for the anchors in the floor around the throughput for the power and communication cable of the EV charger, according to the dimensions given in Figure 3.
- Step 2.** Pull the power and communication cables through the floor-mounted column as indicated in Figure 4.
- Step 3.** Connect the floor-mounted column to the protective earth. This can be done using one of the holes used for fixing the floor-mounted column to the floor or any other preferred method.
- Step 4.** Bolt the floor-mounted column to the floor using four anchors or bolts and the flat washers.
- Step 5.** Place four gaskets around the four slots on the outside of the unit, as shown in Figure 5.
- Step 6.** Install the EV charger to the support plate by pushing the four flush head studs through the backside of the EV charger and fastening the four M6 nuts. See Figure 5.
- Step 7.** (Optional) Repeat steps 5 and 6 for the second EV charger in case of the Green Motion Home and Green Motion Building double EV charger floor-mounted column.

Figure 3. Footplate of the floor-mounted column with dimensions

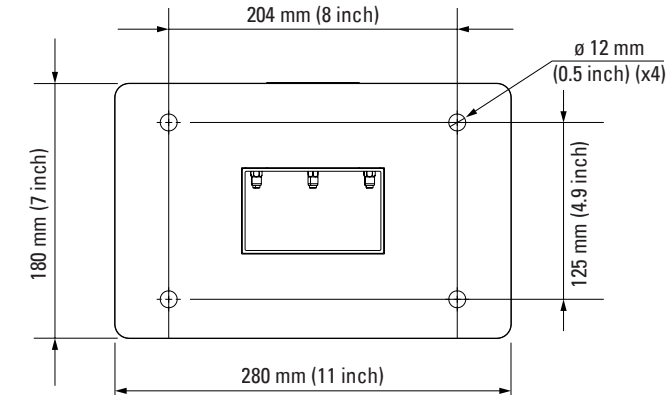


Figure 4. Power and communication cables through the Green Motion Home and Green Motion Building single/double EV charger floor-mounted column

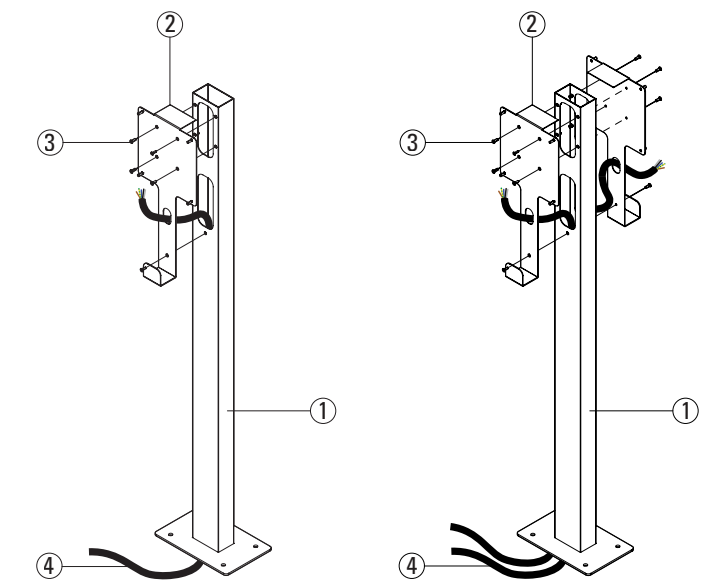
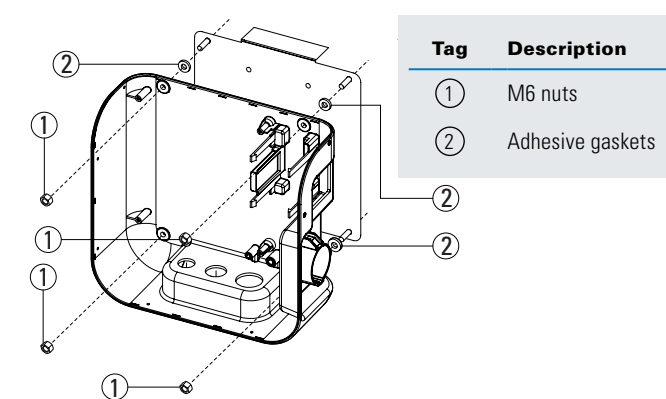


Figure 5. Mounting the EV charger on the support plate of the floor-mounted column



Tag	Description
①	M6 nuts
②	Adhesive gaskets

Tag	Description
①	Floor-mounted column
②	Support plate
③	Screws
④	Power and communication cables

**⚠️ Schalten Sie das Gerät niemals ein, wenn es Hinweise auf einen Brand- oder Gehäuseschaden gibt.**

**⚠️ Die bodenmontierte Ladesäule für einzelne oder doppelte Green Motion Home und Green Motion Building EV Charger darf nur von fachkundigem und qualifiziertem Personal installiert werden.**

**⚠️ Lesen und verinnerlichen Sie die Sicherheitsanweisungen und Warnhinweise vor der Installation.**

## 1. Technische Spezifikationen

### Technischer Haftungsausschluss

Alle in diesem Dokument enthaltenen Zeichnungen, Beschreibungen und Illustrationen dienen der Verdeutlichung und/oder der technischen Erläuterung des vorliegenden Produkts sowie seiner Komponenten und Zubehörteile.

Gemäß unserem Ziel, die von uns angebotenen Produkte und den Kundendienst stets zu verbessern, können die in diesem Dokument enthaltenen Spezifikationen ohne vorherige Ankündigung geändert werden.

**Die bodenmontierte Säule eines einzelnen EV Chargers** unterstützt nur einen EV Charger. Siehe Abbildung 1.

### Abmessungen und Gewicht

In der nachfolgenden Tabelle sind die Abmessungen und das Gewicht der bodenmontierten Säule des einzelnen EV Chargers aufgeführt.

Green Motion Home und Green Motion Building Zubehör Bodenmontierte Säule für einzelnen EV Charger	
Abmessungen (H x B x T)	1497,6 x 280 x 180,5
Gewicht in Kg	10
Installationsmethode	Bodenmontage

**Die bodenmontierte Säule eines doppelten EV Chargers** unterstützt zwei EV Charger, die Rücken an Rücken installiert werden. Siehe Abbildung 2.

### Abmessungen und Gewicht

In der nachfolgenden Tabelle sind die Abmessungen und das Gewicht der bodenmontierten Säule des doppelten EV Chargers aufgeführt.

Green Motion Home und Green Motion Building Zubehör Bodenmontierte Säule für doppelten EV Charger	
Abmessungen (H x B x T)	1500 x 280 x 181
Gewicht in Kg	11
Installationsmethode	Bodenmontage

Figure 1. Bodenmontierte Ladesäule für einzelne Green Motion Home und Green Motion Building EV Charger mit Abmessungen

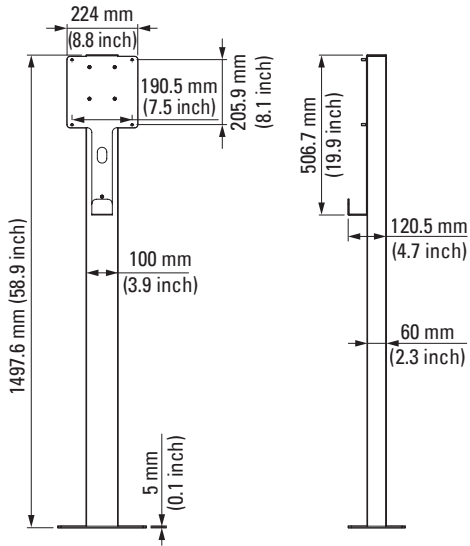
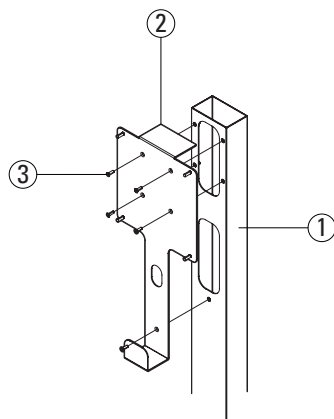
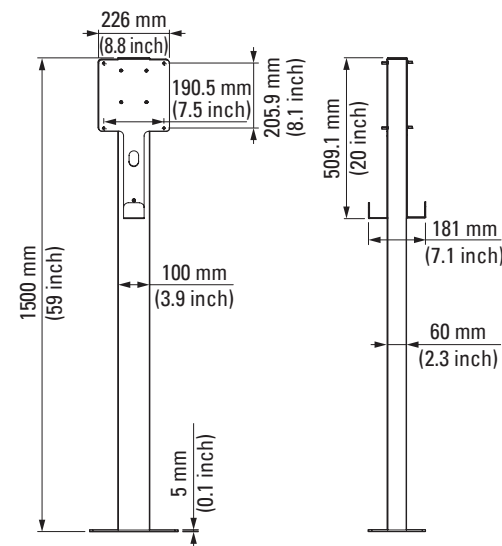
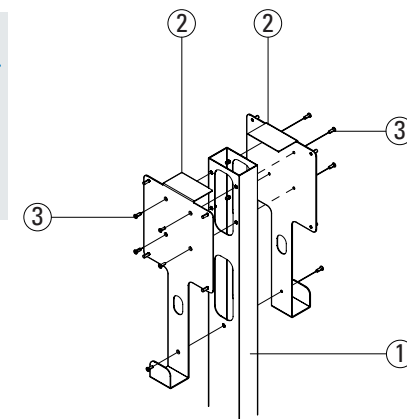


Figure 2. Bodenmontierte Ladesäule für doppelte Green Motion Home und Green Motion Building EV Charger mit Abmessungen



Kennzeichnung	Beschreibung
①	Bodenmontierte Säule
②	Trägerplatte
③	Schrauben



Kennzeichnung	Beschreibung
①	Bodenmontierte Säule
②	Trägerplatte
③	Schrauben

## 2. Installationsmethode

### Erforderliche Werkzeuge für die Installation

Um die Installation durchzuführen, sollte das qualifizierte Fachpersonal über die folgenden Werkzeuge verfügen:

- Schraubendreher
- Gabelschlüssel
- Ratsche mit Verlängerung
- Bohrmaschine

### Erforderliche Werkstoffe für die Installation

Um die Installation durchzuführen, sollte das qualifizierte Fachpersonal über die folgenden Werkzeuge verfügen:

Bodenmontierte Säule für einzelnen EV Charger	Bodenmontierte Säule für doppelten EV Charger	Bereitgestellt von Eaton
Eine bodenmontierte Säule mit einer Stützplatte	Eine bodenmontierte Säule mit zwei Stützplatten	✓
Vier M6-Muttern	Acht M6-Muttern	✓
Vier Klebedichtungen	Vier selbstklebende Dichtungen	✓
Vier Ø10-mm-Anker oder -Schrauben	Vier Ø10-mm-Anker oder -Schrauben	✗
Vier Ø10-mm-Unterlegscheiben	Vier Ø10-mm-Unterlegscheiben	✗

Beachten Sie, dass geeignete Dübel und Schrauben von einem professionellen Fachinstallateur ausgewählt werden müssen, wobei Folgendes zu berücksichtigen ist:

- der Installationsort,
- der Untergrund, auf dem die Ladesäule montiert werden soll,
- die lokalen Regeln und Vorschriften.

### Montage

- Schritt 1.** Bohren Sie vier Löcher für die Verankerungen im Boden um den Durchlass für das Strom- und Datenkabel des EV Chargers herum gemäß den in Abbildung 3 dargestellten Abmessungen.
- Schritt 2.** Ziehen Sie die Strom- und Datenkabel wie in Abbildung 4 dargestellt durch die am Boden montierte Säule.
- Schritt 3.** Verbinden Sie die bodenmontierte Säule mit der Schutzerdung. Dies kann mithilfe einer der Bohrungen, die zur Befestigung der bodenmontierten Säule am Boden verwendet werden, oder mit einer anderen bevorzugten Methode erfolgen.
- Schritt 4.** Schrauben Sie die bodenmontierte Säule mit vier Dübeln oder Schrauben und den flachen Unterlegscheiben am Boden fest.
- Schritt 5.** Legen Sie vier Dichtungen um die vier Langlöcher außen am Gerät (siehe Abb. 5).
- Schritt 6.** Installieren Sie den EV Charger an der Stützplatte, indem Sie die vier bündigen Stiftschrauben durch die Rückseite des EV Chargers drücken und die vier M6-Muttern befestigen. Siehe Abbildung 5.
- Schritt 7.** (Optional) Wiederholen Sie im Fall eines doppelten Green Motion Home und Green Motion Building EV Chargers die Schritte 5 und 6 für den zweiten EV Charger.

Figure 3. Bodenplatte der bodenmontierten Säule mit Abmessungen

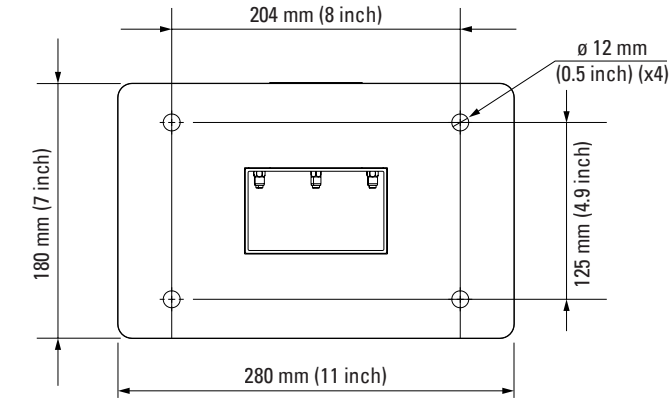


Figure 4. Strom- und Datenkabel durch die bodenmontierte Säule des einzelnen oder doppelten Green Motion Home und Green Motion Building EV Chargers

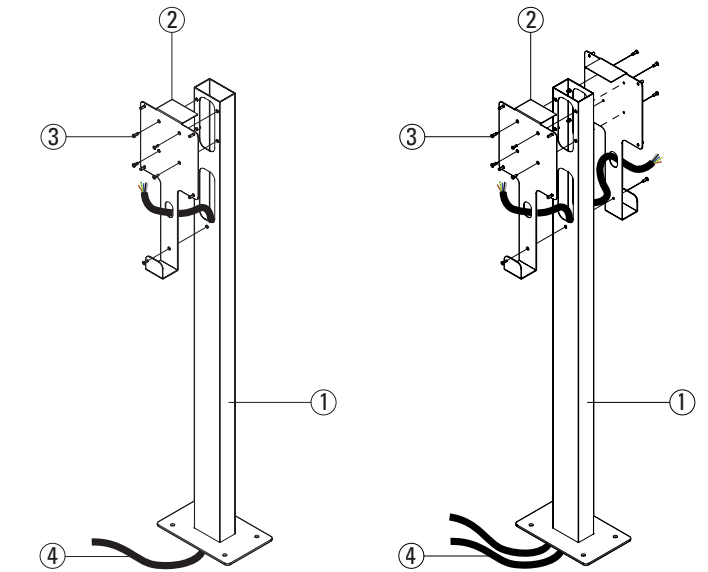
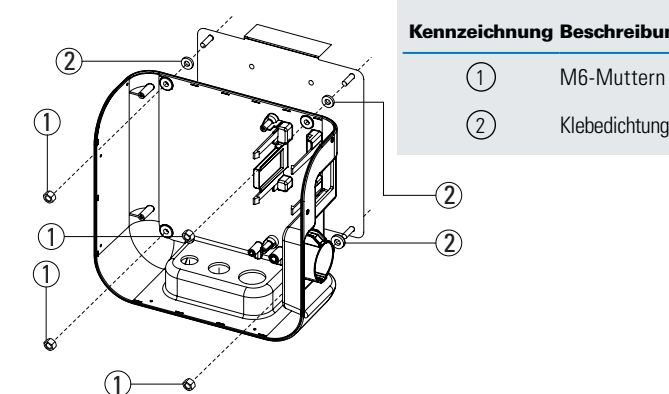


Figure 5. Montage des EV Chargers an der Stützplatte der bodenmontierten Säule



Kennzeichnung	Beschreibung
①	M6-Muttern
②	Klebedichtungen

Kennzeichnung	Beschreibung
①	Bodenmontierte Säule
②	Trägerplatte
③	Schrauben
④	Strom- und Datenkabel

Tænd aldrig for udstyr, når der er tegn på brand eller strukturelle skader.

Green Motion Home- og Green Motion Building enkelt/dobbelt lader til gulvmontering må kun installeres af professionelt og kvalificeret personale.

Læs og forstå sikkerhedsinstruktionerne og advarslerne før installation.

## 1. Tekniske specifikationer

### Teknisk ansvarsfraskrivelse

Alle tegninger, beskrivelser eller illustrationer i dette dokument har til formål at give et klart overblik og/eller en teknisk forklaring af det aktuelle produkt og dets forskellige komponenter og tilbehør.

I overensstemmelse med vores mål om løbende at forbedre de produkter og den kundeservice, vi leverer, kan alle specifikationer i dette dokument ændres uden varsel.

### Den enkelte lader med gulvmonteret søjle

understøtter kun lader. Se figur 1.

#### Mål og vægt

Nedenstående tabel viser dimensioner og vægt for den enkelte lader med gulvmonteret søjle.

Green Motion Home- og Green Motion Building-tilbehør Enkelt lader med gulvmonteret søjle	
Mål (H x B x D) i mm	1497,6 x 280 x 180,5
Vægt i kg	10
Installering	Gulvmonteret

### Den dobbelte lader med gulvmonteret søjle

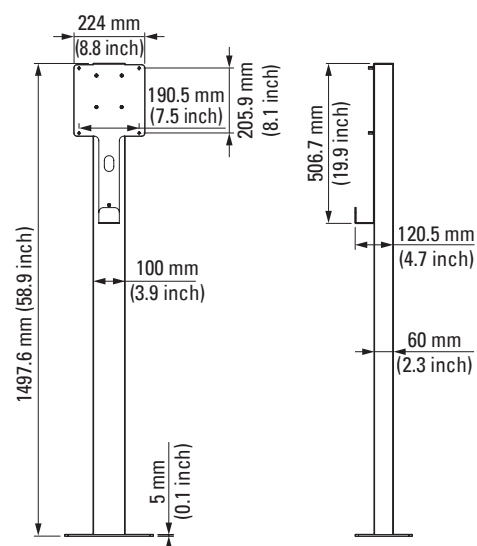
understøtter to ladere, der er monteret ryg mod ryg. Se figur 2.

#### Mål og vægt

Nedenstående tabel viser dimensioner og vægt for den dobbelte lader med gulvmonteret søjle.

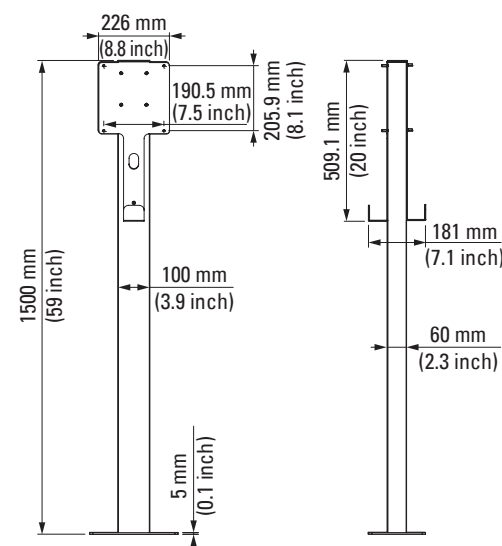
Green Motion Home- og Green Motion Building-tilbehør Dobbelt lader med gulvmonteret søjle	
Mål (H x B x D) i mm	1500 x 280 x 181
Vægt i kg	11
Installering	Gulvmonteret

Figure 1. Green Motion Home- og Green Motion Building enkelt lader med gulvmonteret søjle og dimensioner



Mærke	Beskrivelse
①	Gulvmonteret søjle
②	Støtteplade
③	Skruer

Figure 2. Green Motion Home- og Green Motion Building dobbelt lader med gulvmonteret søjle og dimensioner



Mærke	Beskrivelse
①	Gulvmonteret søjle
②	Støtteplade
③	Skruer

## 2. Installering

### Nødvendigt værktøj til installationen

For at udføre installationen skal det professionelle og kvalificerede personale være i besiddelse af følgende værktøjer:

- Skruetrækker
- Fastnøgler
- Topnøgle med forlænger
- Borehammer.

### Materialer, der kræves til installationen

For at udføre installationen skal det professionelle og kvalificerede personale være i besiddelse af følgende udstyr:

Enkelt lader med gulvmonteret søjle	Dobbelt lader med gulvmonteret søjle	Leveret af Eaton
En gulvmonteret søjle med en støtteplade	En gulvmonteret søjle med to støtteplader	✓
Fire M6-møtrikker	Otte M6-møtrikker	✓
Fire selvklæbende pakninger	Otte selvklæbende pakninger	✓
Fire Ø10 mm ankre eller bolte	Fire Ø10 mm ankre eller bolte	✗
Fire Ø10 mm flade skiver	Fire Ø10 mm flade skiver	✗

Bemærk, at den rette type ankre eller bolte skal vælges af professionelt og kvalificeret personale på grundlag af følgende overvejelser:

- installationens placering,
- den gulvtype, som den gulvmonterede søjle skal monteres på,
- de lokale regler og bestemmelser.

### Holder

**Trin 1.** Bør fire huller til forankringerne i gulvet omkring gennemgangen til strøm- og kommunikationskablet til laderen i henhold til dimensionerne i figur 3.

**Trin 2.** Træk strøm- og kommunikationskablerne gennem den gulvmonterede søjle som angivet i figur 4.

**Trin 3.** Forbind den gulvmonterede søjle med den beskyttende jordforbindelse. Dette kan gøres ved hjælp af et af de huller, der anvendes til fastgørelse af den gulvmonterede søjle til gulvet, eller ved hjælp af en anden foretrukket metode.

**Trin 4.** Skru den gulvmonterede søjle fast til gulvet med fire ankre eller bolte og de flade skiver.

**Trin 5.** Placer fire pakninger rundt om de fire riller på ydersiden af enheden som vist i figur 5.

**Trin 6.** Monter laderen på støttepladen ved at skubbe de fire bolte med flushhead-bolte gennem bagsiden af laderen og fastgør de fire M6-møtrikker. Se figur 5.

**Trin 7.** (Valgfrit) Gentag trin 5 og 6 for den anden lader.

Figure 3. Fodplade til gulvmonteret søjle med dimensioner

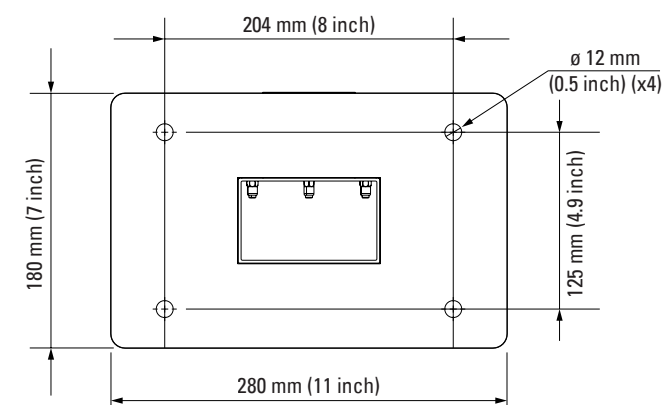


Figure 5. Montering af laderen på støttepladen på gulvmonteret søjle

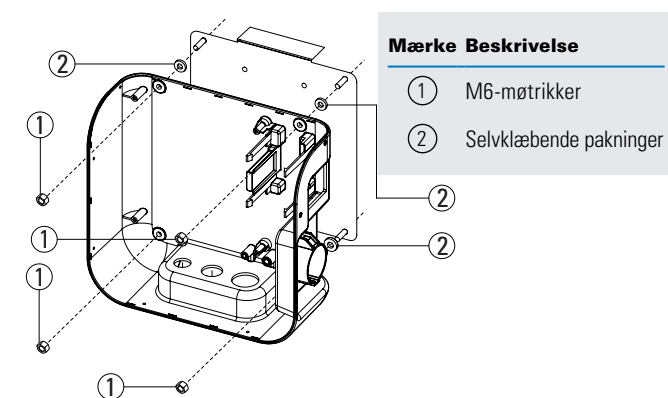
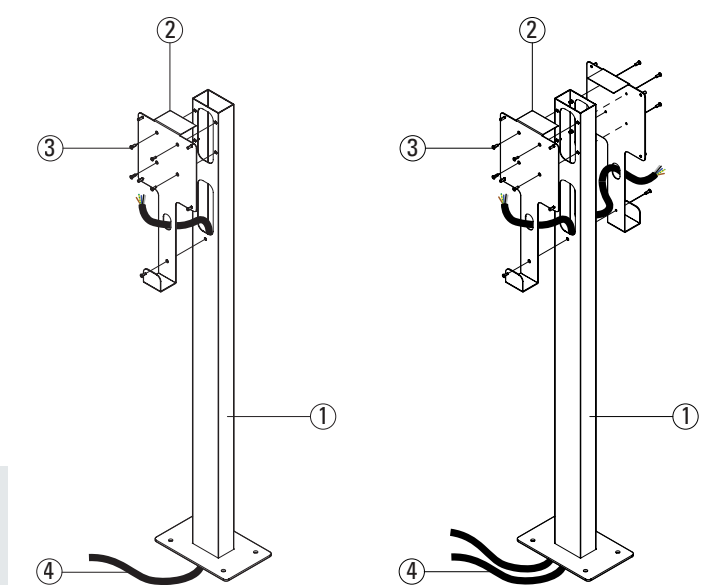


Figure 4. Strøm- og kommunikationskabler gennem Green Motion Home- og Green Motion Building enkelt/dobbelt lader med gulvmonteret søjle



No encienda nunca el equipo cuando haya indicios de incendio o daños estructurales.

La columna con montaje sobre el suelo para cargador EV simple/doble Eaton Green Motion Home y Green Motion Building solo debe instalarse por personal profesional y cualificado.

## 1. Especificaciones técnicas

### Descargo de responsabilidad técnica

Todos los diagramas, descripciones o ilustraciones contenidos en este documento sirven para proporcionar una visión clara y/o una explicación técnica del presente producto y de sus diversos componentes y accesorios.

En línea con nuestro objetivo de mejorar continuamente los productos y el servicio al cliente que ofrecemos, todas las especificaciones contenidas en este documento están sujetas a cambios sin previo aviso.

**La columna montada sobre el suelo para cargador EV simple** sostiene un cargador EV. Vea la figura 1.

#### Dimensiones y peso

La siguiente tabla muestra las dimensiones y el peso de la columna con montaje sobre el suelo para cargador EV sencillo.

Accesorios Green Motion Home y Green Motion Building Columna con montaje sobre el suelo para cargador EV sencillo	
Dimensiones (Al. x An. x Pr.) en mm	1497,6 x 280 x 180,5
Peso en kg	10
Método de instalación	Montaje sobre el suelo

**La columna con montaje sobre el suelo para cargador EV doble** sostiene dos cargadores EV instalados uno detrás del otro. Vea la figura 2.

#### Dimensiones y peso

La siguiente tabla muestra las dimensiones y el peso de la columna con montaje sobre el suelo para cargador EV doble.

Accesorios Green Motion Home y Green Motion Building Columna con montaje sobre el suelo para cargador EV doble	
Dimensiones (Al. x An. x Pr.) en mm	1500 x 280 x 181
Peso en kg	11
Método de instalación	Montaje sobre el suelo

Figure 1. Columna con montaje sobre el suelo para cargador EV sencillo Green Motion Home y Green Motion Building con dimensiones

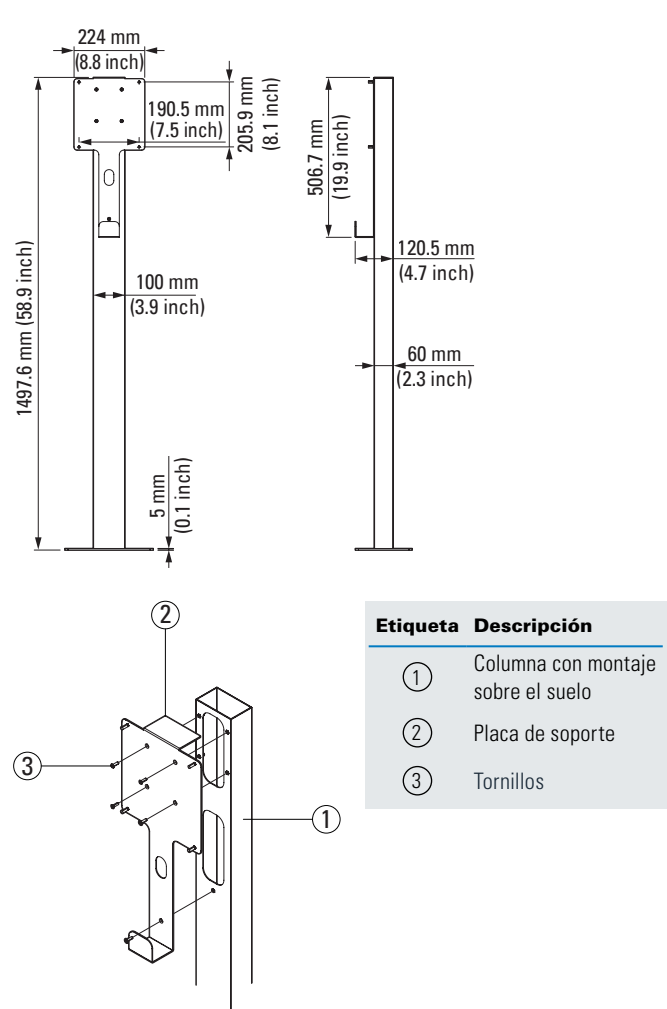
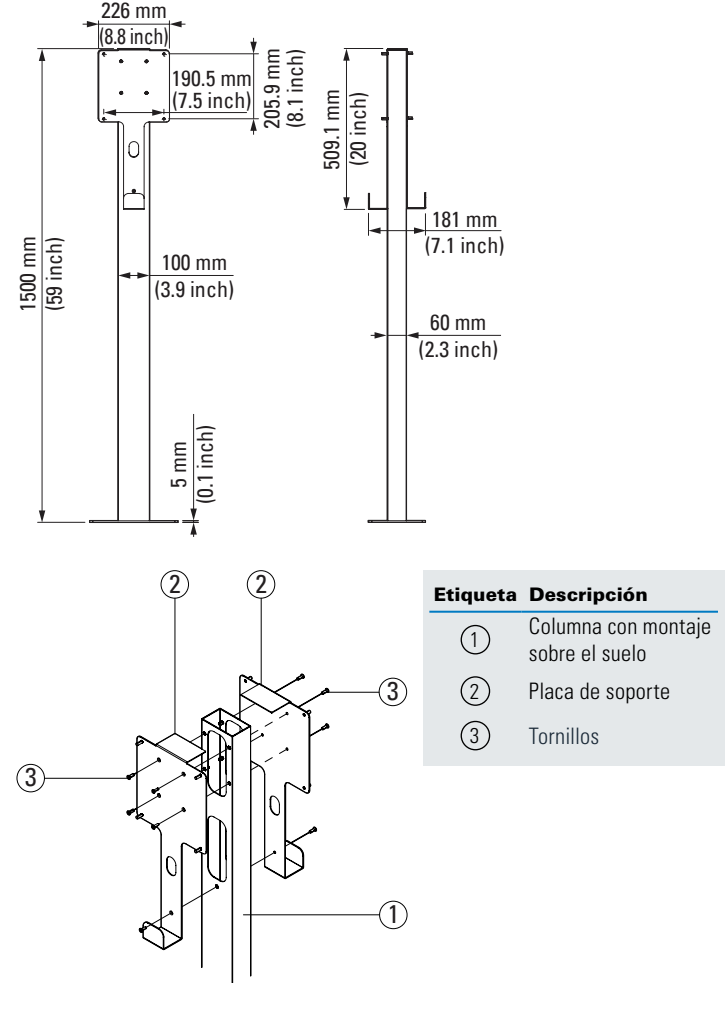


Figure 2. Columna con montaje sobre el suelo para cargador EV doble Green Motion Home y Green Motion Building con dimensiones



Lea y comprenda las instrucciones y advertencias de seguridad antes de la instalación.

## 2. Método de instalación

### Herramientas necesarias para la instalación

Para realizar la instalación, el personal profesional y cualificado debe disponer de las siguientes herramientas:

- Destornillador
- Llaves fijas
- Llave de tubo con extensión
- Taladradora.

### Materiales necesarios para la instalación

Para realizar la instalación, el personal profesional y cualificado debe disponer de las siguientes artículos:

Columna con montaje sobre el suelo para cargador EV sencillo	Columna con montaje sobre el suelo para cargador EV doble	Suministrado por Eaton
Una columna con montaje sobre el suelo con una placa de soporte	Una columna con montaje sobre el suelo con dos placas de soporte	✓
Cuatro tuercas M6	Ocho tuercas M6	✓
Cuatro juntas adhesivas	Ocho juntas adhesivas	✓
Cuatro anclajes o pernos Ø 10 mm	Cuatro anclajes o pernos Ø 10 mm	✗
Cuatro arandelas planas Ø 10 mm	Cuatro arandelas planas Ø 10 mm	✗

Tenga en cuenta que el tipo adecuado de anclajes o pernos debe ser seleccionado por personal profesional y cualificado, basándose en las siguientes consideraciones:

- el lugar de instalación,
- el tipo de suelo sobre el que se va a montar la columna,
- las normas y regulaciones locales.

### Montaje

**Paso 1.** Taladre cuatro orificios para los anclajes en el suelo alrededor del paso para el cable de alimentación y comunicación del cargador EV, según las dimensiones indicadas en la figura 3.

**Paso 2.** Tire de los cables de alimentación y comunicación a través de la columna montada en el suelo como se indica en la figura 4.

**Paso 3.** Conecte la columna montada sobre el suelo la tierra de protección. Para ello, puede utilizar uno de los orificios usados para fijar la columna al suelo o cualquier otro método de su elección.

**Paso 4.** Atornille la columna al suelo utilizando cuatro anclajes o pernos y las arandelas planas.

**Paso 5.** Coloque cuatro juntas alrededor de las cuatro ranuras en el exterior de la unidad, como se muestra en la figura 5.

**Paso 6.** Instale el cargador EV en la placa de soporte introduciendo los cuatro rasantes de cabeza plana por la parte trasera del cargador EV fijando así las cuatro tuercas M6. Vea la figura 5.

**Paso 7.** (Opcional) Repita los pasos 5 y 6 para el segundo cargador EV en el caso de la columna montada sobre el suelo con doble cargador EV Green Motion Home y Green Motion Building.

Figure 3. Placa para la columna con montaje sobre el suelo con dimensiones

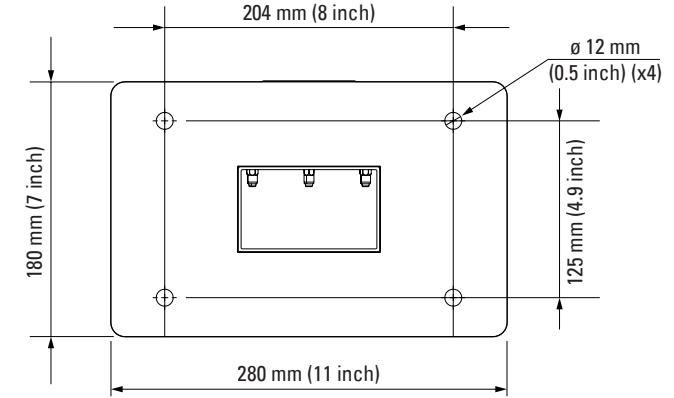


Figure 5. Montaje del cargador EV en la placa de soporte de la columna con montaje sobre el suelo

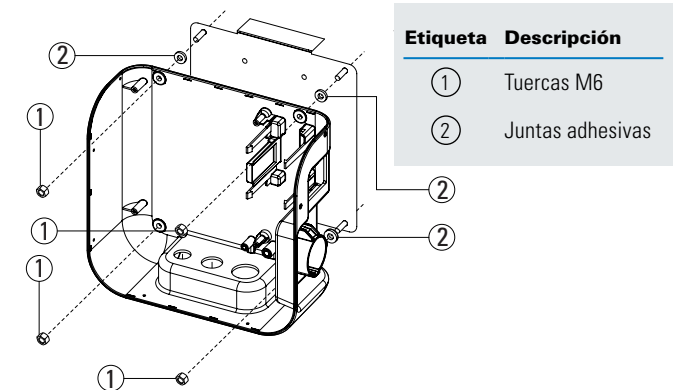
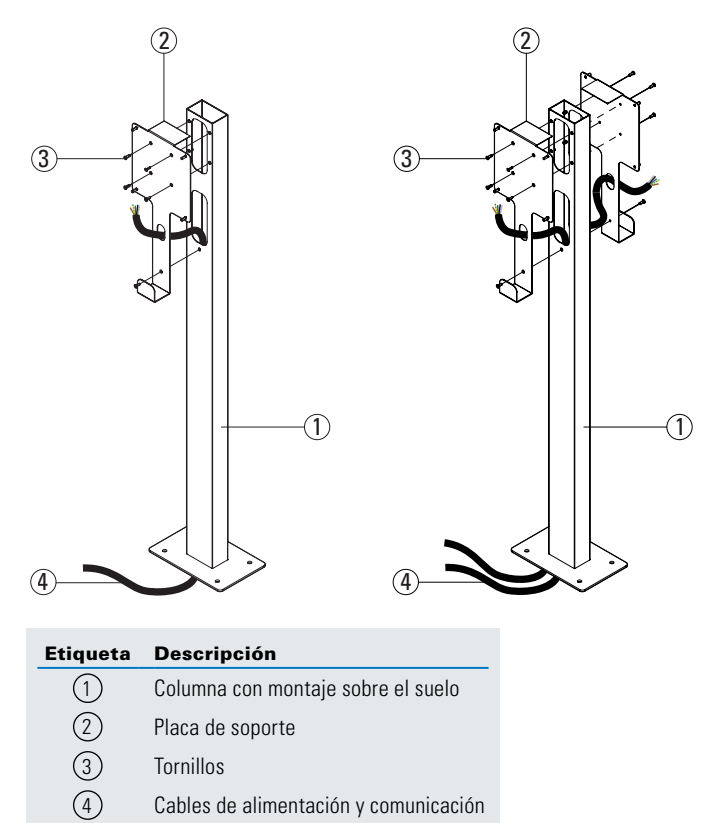


Figure 4. Cables de alimentación y comunicación atravesando la columna con montaje sobre el suelo para cargador EV sencillo/doble Green Motion Home y Green Motion Building



**⚠️ Älä koskaan käynnistä laitetta, jos havaitset siinä merkkejä tulipalosta tai rakenneaurioista.**

**⚠️ Eaton Green Motion Home ja Green Motion Building - yhdelle tai kahdelle latauslaitteelle tarkoitetun lattiajalustan saa asentaa vain sähköalan ammattihenkilö.**

**⚠️ Lue turvallisuusohjeet ja varoitukset tarkasti ennen asennuksen aloittamista.**

## 1. Tekniset tiedot

### Tekninen vastuuvapauslauseke

Kaikkien tähän asiakirjaan sisältyvien piirustusten, kuvausten tai kuvien tarkoituksena on antaa selkeä yleiskuva ja/tai tekninen selitys tästä tuotteesta ja sen eri osista ja lisävarusteista.

Tavoitteenamme on jatkuvasti parantaa tuotteitamme ja asiakaspalvelua, joten kaikki tämän asiakirjan tekniset tiedot voivat muuttua ilman ennakoilmoitusta.

### Yhdelle latauslaitteelle tarkoitettu lattiajalusta

kannattelee yhtä sähköauton latauslaitetta. Katso kuva 1.

### Mitat ja paino

Alla olevassa taulukossa on esitetty yhdelle latauslaitteelle tarkoitettua lattialle asennettavan jalustan mitat ja paino.

Green Motion Home ja Green Motion Building -lisävaruste Lattiajalusta yhdelle sähköauton latauslaitteelle	
Mitat (K x L x S) (mm)	1497,6 x 280 x 180,5
Paino (kg)	10
Asennustapa	Lattialle asennettava

### Lattialle asennettava kahden latauslaitteen jalusta

kannattelee kahta takaseinät vastakkain asennettua latauslaitetta. Katso kuva 2.

### Mitat ja paino

Alla olevassa taulukossa on esitetty kahdelle latauslaitteelle tarkoitettua lattialle asennettavan jalustan mitat ja paino.

Green Motion Home ja Green Motion Building -lisävaruste Lattiajalusta kahdelle sähköauton latauslaitteelle	
Mitat (K x L x S) (mm)	1500 x 280 x 181
Paino (kg)	11
Asennustapa	Lattialle asennettava

Figure 1. Green Motion Home ja Green Motion Building - yhdelle latauslaitteelle tarkoitettua lattiajalustan mitat

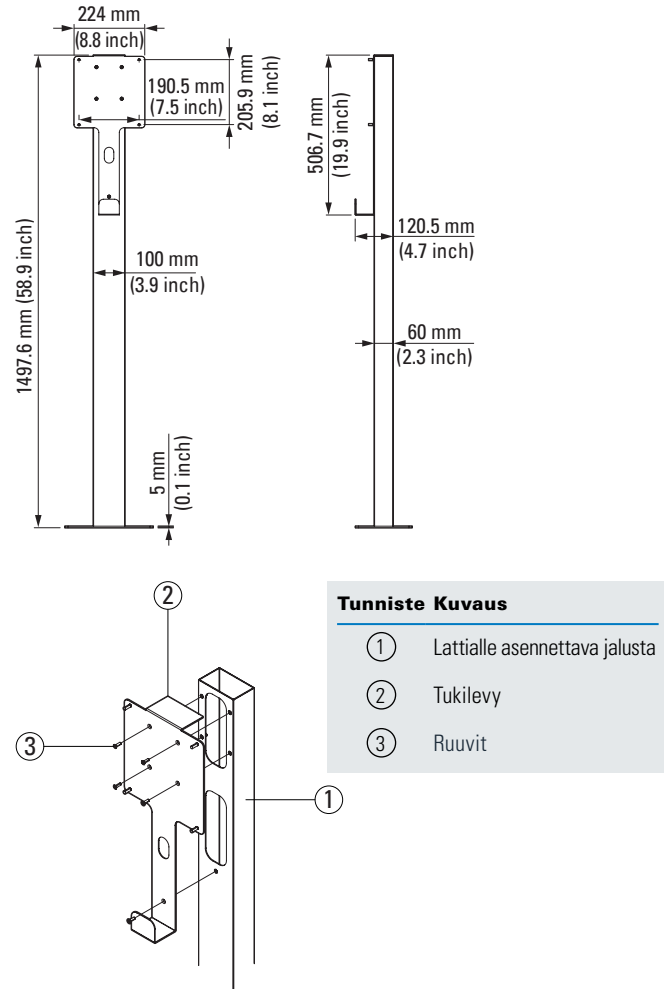
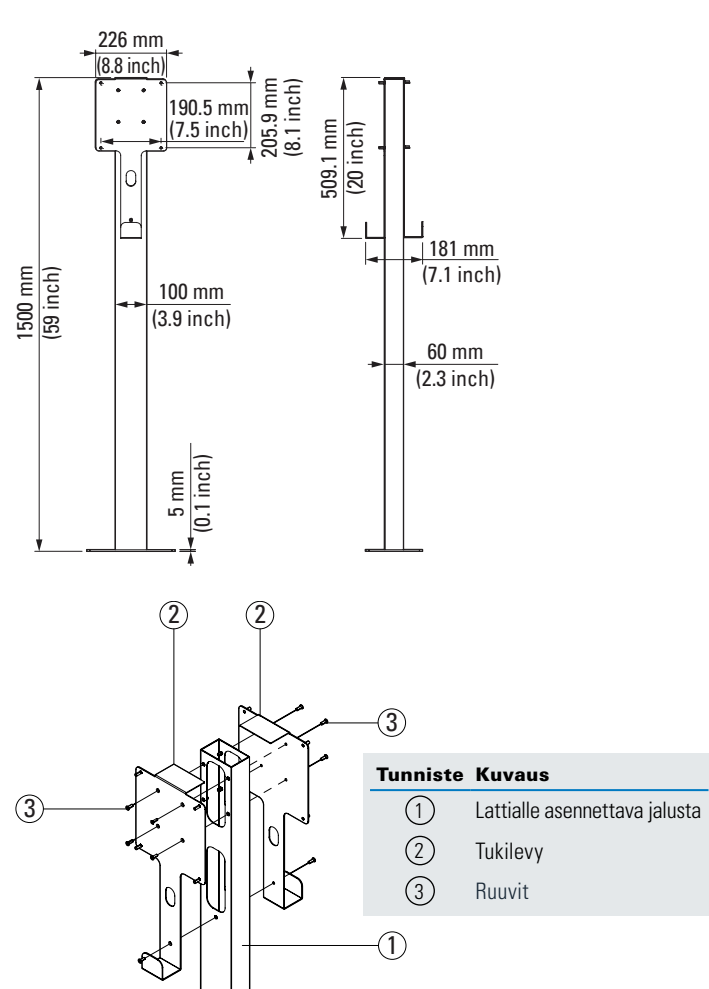


Figure 2. Green Motion Home ja Green Motion Building - kahdelle latauslaitteelle tarkoitettua lattiajalustan mitat



Ennen asennusta on suositeltavaa ladata sekä lukea ja ymmärtää yksityiskohtaiset ohjeet uusimmasta lattiajalustalle asennettavasta latauslaitteen asennusoppaasta.

## 2. Asennustapa

### Asennuksessa tarvittavat työkalut

Asennuksen suorittamiseksi sähköalan ammattihenkilöllä on oltava seuraavat työkalut:

- Ruuvimeisseli
- Jakoavaimet (avoin pää)
- Jatko-osalla varustettu hylsyavain
- Porakone.

### Asennuksessa tarvittavat materiaalit

Asennuksen suorittamiseksi sähköalan ammattihenkilöllä on oltava seuraavat osat:

Lattiajalusta yhdelle sähköauton latauslaitteelle	Lattiajalusta kahdelle sähköauton latauslaitteelle	Eaton toimittaa
Yksi lattiaan asennettava jalusta, jossa on yksi tukilevy	Yksi lattiaan asennettava jalusta, jossa on kaksi tukilevyä	✓
Neljä M6-mutteria	Kahdeksan M6-mutteria	✓
Neljä itsekiinnittyvää tiivistettä	Kahdeksan itsekiinnittyvää tiivistettä	✓
Neljä Ø10 mm:n ankkurikiinnikettä tai pulttia	Neljä Ø10 mm:n ankkurikiinnikettä tai pulttia	✗
Neljä Ø10 mm:n litteää aluslevyä	Neljä Ø10 mm:n litteää aluslevyä	✗

Huomaa, että sähköalan ammattihenkilön on valittava sopiva ankkurikiinnike- tai ruuvityyppi seuraavien seikkojen perusteella:

- asennuspaikka,
- lattiatyyppi, johon lattiajalusta asennetaan,
- paikalliset säännöt ja määräykset.

### Asennus

**Vaihe 1.** Poraa lattiaan neljä reikää ankkurikiinnikkeitä varten latauslaitteen syöttö- ja tietoliikennekaapelin läpiviennin ympärille kuvassa 3 esitettyjen mittojen mukaisesti.

**Vaihe 2.** Vedä syöttö- ja tietoliikennekaapelit lattiajalustan läpi kuvan 4 osoittamalla tavalla.

**Vaihe 3.** Kytke lattiajalusta suojamaadoitukseen. Tämä voidaan tehdä käyttämällä yhtä niistä rei'istä, joita käytetään jalustan kiinnittämiseen lattiaan, tai jollain muulla sopivalla menetelmällä.

**Vaihe 4.** Pulttaa jalusta lattiaan neljällä ankkurikiinnikkeellä tai pultilla ja litteillä aluslevyillä.

**Vaihe 5.** Asettele laitteen ulkopintaan neljän kiinnityskohdan ympärille neljä tiivistettä kuvan 5 mukaisesti.

**Vaihe 6.** Asenna latauslaite tukilevyyn työntämällä neljä oppokantatappia latauslaitteen takakautta läpi ja kiinnittämällä neljä M6-mutteria. Katso kuva 5.

**Vaihe 7.** (Valinnainen) Toista vaiheet 5 ja 6 latauslaitetta varten, jos kyseessä on Green Motion Home- ja Green Motion Building kahdelle latauslaitteelle tarkoitettu lattiajalusta.

Figure 3. Lattialle asennettavan jalustan jalkalevyn mitat

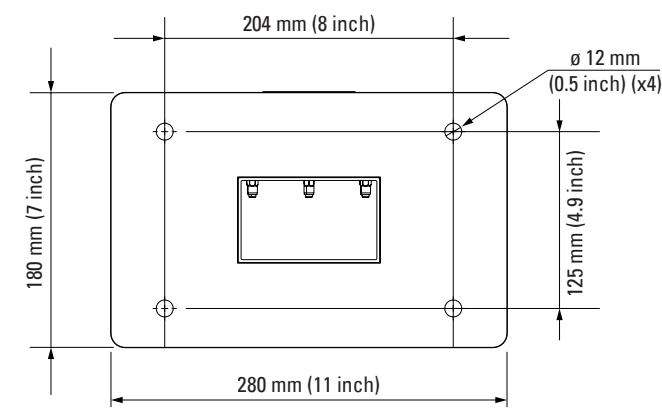


Figure 5. Sähköauton latauslaitteen kiinnittäminen lattialle asennettavan jalustan tukilevyyn

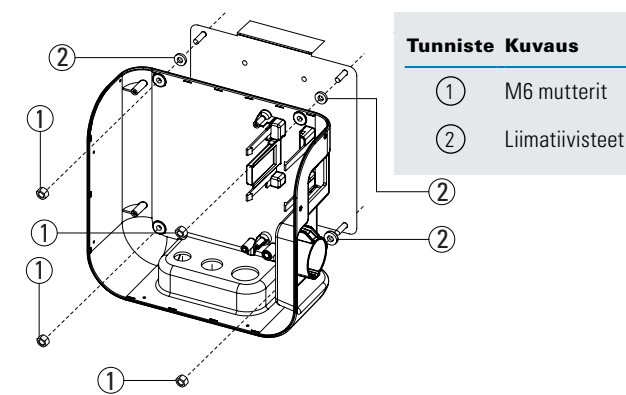
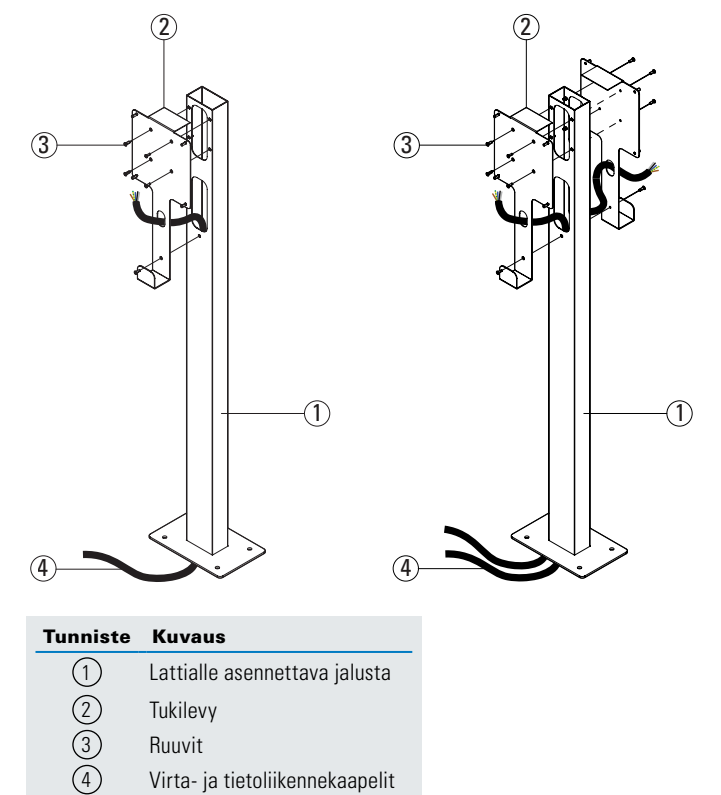


Figure 4. Syöttö- ja tietoliikennekaapelien vienti Green Motion Home- ja Green Motion Building yhdelle tai kahdelle sähköauton latauslaitteelle tarkoitettua lattiajalustan kautta



**⚠ Ne mettez jamais l'équipement sous tension en cas d'incendie ou d'une détérioration structurelle.**

**⚠ Le pied de fixation pour borne de recharge simple/double Green Motion Home et Green Motion Building doit être installé uniquement par du personnel professionnel et qualifié.**

**⚠ Assurez-vous de lire et comprendre les avertissements et consignes de sécurité avant de procéder à l'installation.**

## 1. Caractéristiques techniques

### Exclusion de responsabilité technique

Tous les schémas, les descriptions ou les illustrations contenus dans ce document servent à fournir une description claire et/ou une présentation technique du présent produit et de ses différents composants et accessoires.

Conformément à notre objectif d'amélioration continue des produits et du service client que nous fournissons, toutes les spécifications décrites dans ce document peuvent être modifiées sans préavis.

### Le pied de fixation simple

ne prend en charge qu'une seule borne de recharge. Reportez-vous à la figure 1.

### Dimensions et poids

Le tableau ci-dessous indique les dimensions et le poids du pied de fixation simple pour borne de recharge simple.

Accessoire Green Motion Home et Green Motion Building Pied de fixation simple pour borne de recharge	
Dimensions (H x l x P) en mm	1 497,6 x 280 x 180,5
Poids en kg	10
Méthode d'installation	Fixation au sol

### Le pied de fixation double

prend en charge deux bornes de recharge installées dos à dos. Reportez-vous à la figure 2.

### Dimensions et poids

Le tableau ci-dessous indique les dimensions et le poids du pied monté au sol avec borne de recharge double.

Accessoire Green Motion Home et Green Motion Building Pied de fixation double pour borne de recharge	
Dimensions (H x l x P) en mm	1500 x 280 x 181
Poids en kg	11
Méthode d'installation	Fixation au sol

Figure 1. Pied de fixation simple pour une borne de recharge Green Motion Home et Green Motion Building avec dimensions

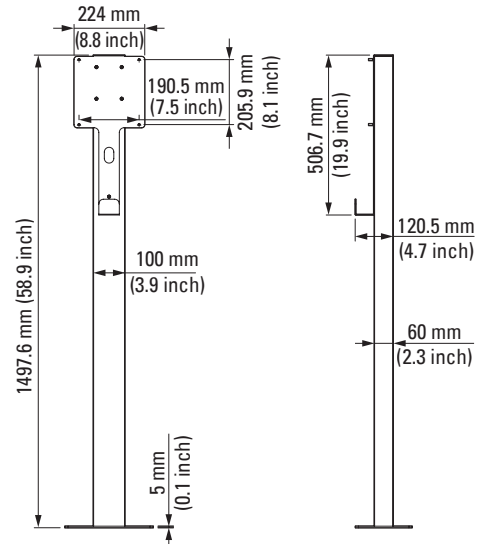
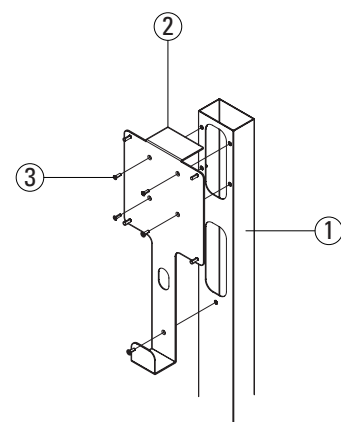
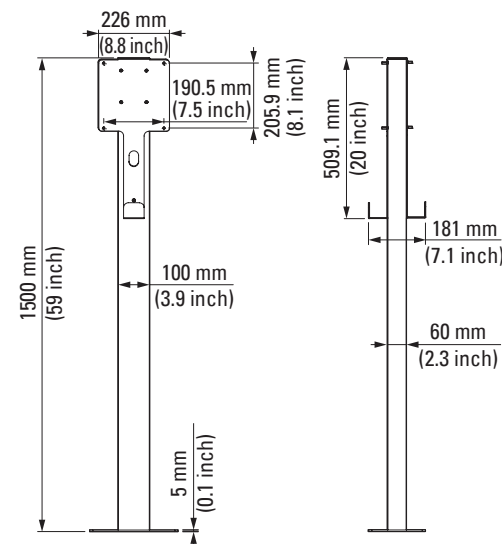
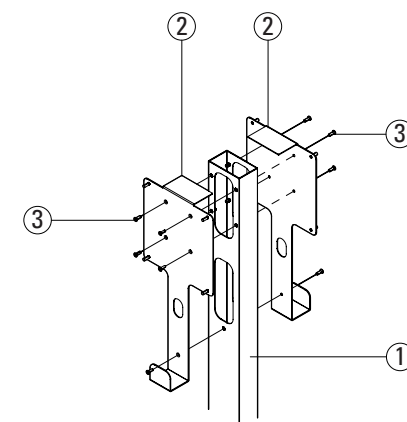


Figure 2. Pied de fixation double pour deux bornes de recharge Green Motion Home et Green Motion Building avec dimensions



Légende	Description
①	Pied de fixation
②	Plaque de support
③	Vis



Légende	Description
①	Pied de fixation
②	Plaque de support
③	Vis

## 2. Méthode d'installation

### Outils requis pour l'installation

Pour effectuer l'installation, le technicien professionnel et qualifié doit disposer des outils suivants :

- Tournevis
- Clés plates
- Clé à douille avec extension
- Machine de forage.

### Matériel requis pour l'installation

Pour effectuer l'installation, le technicien professionnel et qualifié doit disposer des éléments suivants :

Pied de fixation simple pour une borne de recharge	Pied de fixation double pour deux bornes de recharge	Fournis par Eaton
Pied de fixation avec une plaque de support	Pied de fixation avec deux plaques de support	✓
Quatre écrous M6	Huit écrous M6	✓
Quatre joints adhésifs	Huit joints adhésifs	✓
Quatre ancrages ou boulons de 10 mm de diamètre	Quatre ancrages ou boulons de 10 mm de diamètre	✗
Quatre rondelles plates de 10 mm de diamètre	Quatre rondelles plates de 10 mm de diamètre	✗

Veillez noter que le technicien professionnel et qualifié doit choisir des types d'ancrages ou de boulons appropriés en fonction des éléments suivants :

- l'emplacement d'installation ;
- le type de sol sur lequel le pied doit être installée ;
- les règles et réglementations locales.

### Montage

**Étape 1.** Percez quatre trous pour les ancrages dans le sol autour du passage des câbles d'alimentation et de communication de la borne de recharge, conformément aux dimensions indiquées sur la figure 3.

**Étape 2.** Tirez les câbles d'alimentation et de communication à travers le pied, comme indiqué sur la figure 4.

**Étape 3.** Raccordez le pied monté au sol à la terre. Cette opération peut être effectuée à l'aide de l'un des trous utilisés pour fixer le pied au sol ou d'une autre méthode.

**Étape 4.** Boulonnez le pied monté au sol à l'aide de quatre ancrages ou boulons et de rondelles plates.

**Étape 5.** Placez quatre joints autour des quatre fentes à l'extérieur de la borne, comme illustré sur la figure 5.

**Étape 6.** Installez la borne de recharge sur la plaque de support en poussant les quatre goujons à tête plate à travers l'arrière de la borne de recharge et en fixant les quatre écrous M6. Reportez-vous à la figure 5.

**Étape 7.** (Facultatif) Répétez les étapes 5 et 6 pour la deuxième borne de recharge dans le cas d'un pied de fixation double pour borne de recharge Green Motion Home et Green Motion Building.

Figure 3. Plaque d'appui du pied avec dimensions

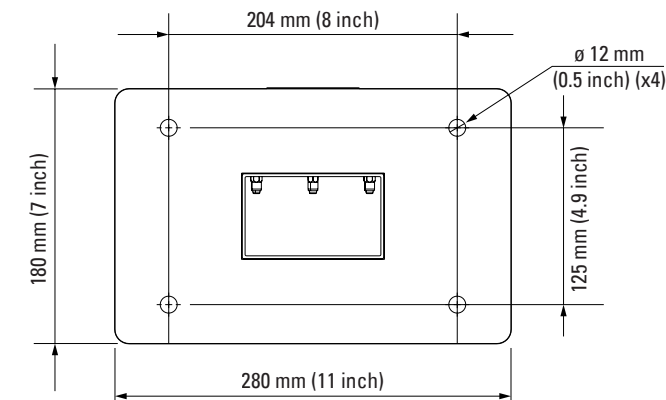


Figure 4. Câbles d'alimentation et de communication dans le pied de fixation simple/double pour bornes de recharge Green Motion Home et Green Motion Building

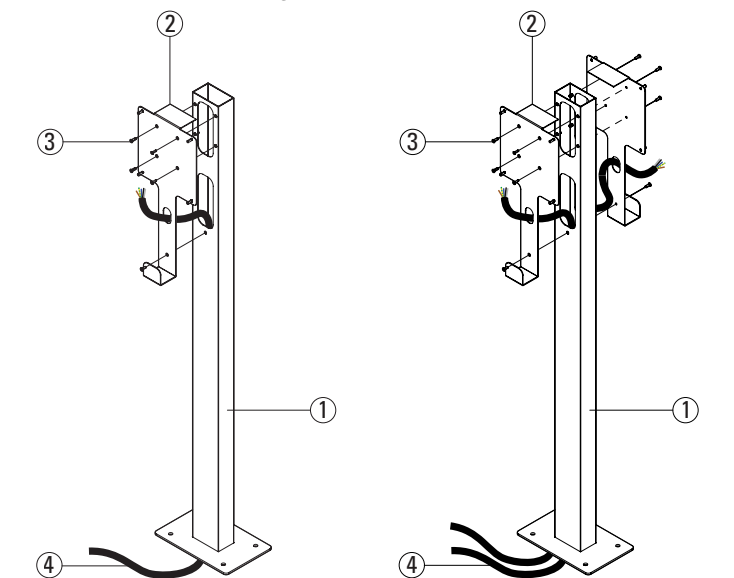
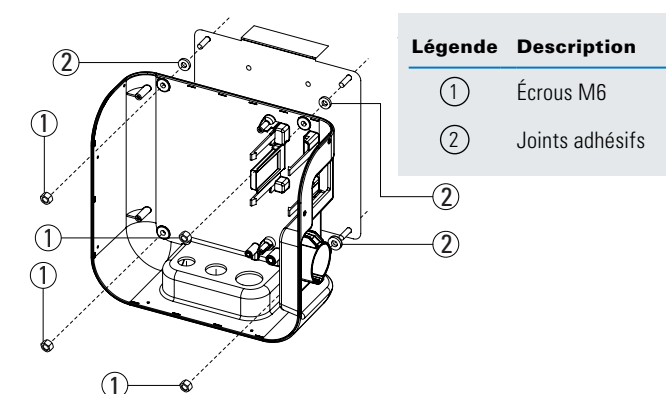


Figure 5. Montage de la borne de recharge sur la plaque de support du pied de fixation



Légende	Description
①	Écrous M6
②	Joints adhésifs

Légende	Description
①	Pied de fixation
②	Plaque de support
③	Vis
④	Câbles d'alimentation et de communication

# Colonna per il montaggio a pavimento del dispositivo Green Motion Home e Green Motion Building di Eaton di carica per veicoli elettrici, singola o doppia.

Opuscolo accessori

**⚠ Non attivare mai l'apparecchiatura in caso di incendio o in presenza di danno strutturale.**

**⚠ La colonna per il montaggio a pavimento del dispositivo Green Motion Home e Green Motion Building di Eaton di carica per veicoli elettrici, singola o doppia deve essere installata esclusivamente da personale specializzato e qualificato.**

**⚠ Leggere e comprendere istruzioni e avvertenze di sicurezza prima di procedere all'installazione.**

## 1. Specifiche tecniche

### Manleva di responsabilità

Tutti i disegni, le descrizioni o le illustrazioni contenuti in questo documento servono a fornire una chiara visione e/o spiegazione tecnica del presente prodotto e dei vari componenti e accessori.

In linea con il nostro obiettivo di migliorare continuamente i prodotti e il servizio clienti forniti, tutte le specifiche contenute nel presente documento sono soggette a modifiche senza preavviso.

**La colonna per il montaggio a pavimento del dispositivo di carica per veicoli elettrici singolo** supporta un dispositivo. Vedere la Figura 1.

### Dimensioni e peso

La tabella seguente mostra le dimensioni e il peso della colonna per il montaggio a pavimento del dispositivo di carica per veicoli elettrici singolo.

Accessori Green Motion Home e Green Motion Building Colonna per il montaggio a pavimento del dispositivo di carica per veicoli elettrici singolo	
Dimensioni (A x L x P) in mm	1497,6 x 280 x 180,5
Peso in kg	10
Metodo di installazione	Montaggio a pavimento

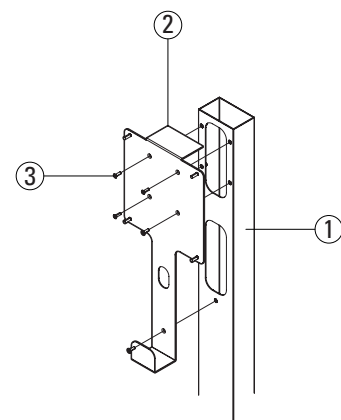
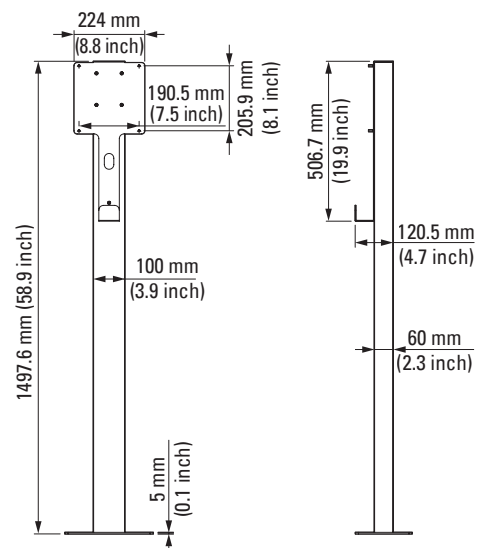
**La colonna per il montaggio a pavimento del dispositivo di carica per veicoli elettrici doppio** supporta due dispositivi installati l'uno sulla parte posteriore dell'altro. Vedere la Figura 2.

### Dimensioni e peso

La tabella seguente mostra le dimensioni e il peso della colonna per il montaggio a pavimento del dispositivo di carica per veicoli elettrici doppio.

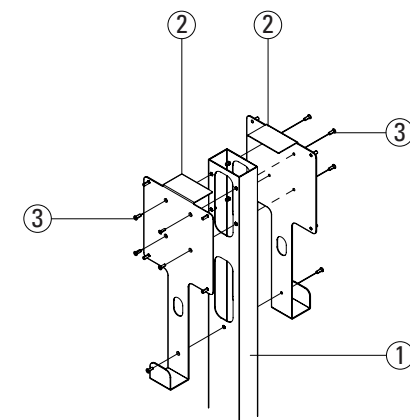
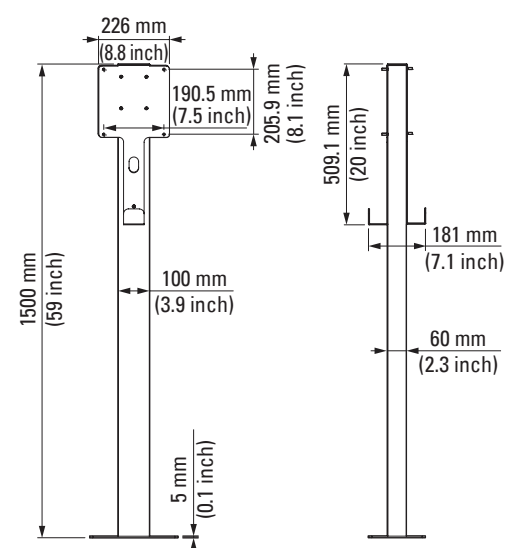
Accessori Green Motion Home e Green Motion Building Colonna per il montaggio a pavimento del dispositivo di carica per veicoli elettrici doppio	
Dimensioni (A x L x P) in mm	1500 x 280 x 181
Peso in kg	11
Metodo di installazione	Montaggio a pavimento

Figure 1. Colonna per dispositivo SINGOLO



Tag	Descrizione
①	Colonna per il montaggio a pavimento
②	Piastra di supporto
③	Viti

Figure 2. Colonna per dispositivo DOPPIO



Tag	Descrizione
①	Colonna per il montaggio a pavimento
②	Piastra di supporto
③	Viti

Prima dell'installazione, si consiglia di scaricare, leggere e comprendere le istruzioni dettagliate contenute nei manuali d'installazione e utente più recenti per il dispositivo di carica per veicoli elettrici sulla colonna per il montaggio a pavimento.

## 2. Metodo di installazione

### Strumenti necessari per l'installazione

Per eseguire l'installazione, il personale specializzato e qualificato deve disporre dei seguenti strumenti:

- Cacciavite
- Chiavi a forchetta
- Chiave a bussola con prolunga
- Trapano.

### Materiali necessari per l'installazione

Per eseguire l'installazione, il personale specializzato e qualificato deve disporre dei seguenti elementi:

Colonna per dispositivo SINGOLO	Colonna per dispositivo DOPPIO	Elemento incluso nella confezione
Una colonna per il montaggio a pavimento con una piastra di supporto	Una colonna per il montaggio a pavimento con due piastre di supporto	✓
Quattro dadi M6	Otto dadi M6	✓
Quattro guarnizioni adesive	Otto guarnizioni adesive	✓
Quattro bulloni o ancoraggi da Ø10 mm	Quattro bulloni o ancoraggi da Ø10 mm	✗
Quattro rondelle piatte da Ø10 mm	Quattro rondelle piatte da Ø10 mm	✗

Tenere presente che il tipo appropriato di ancoraggi o bulloni deve essere scelto da personale specializzato e qualificato, in base alle seguenti considerazioni:

- Posizione di installazione,
- Tipologia di pavimento su cui montare la colonna,
- Norme e regolamenti locali.

### Montaggio

**Fase 1.** Praticare nel pavimento quattro fori per gli ancoraggi, attorno all'uscita per il cavo di alimentazione e comunicazione del dispositivo di carica per veicoli elettrici, in base alle dimensioni indicate nella Figura 3.

**Fase 2.** Infilare i cavi di alimentazione e di comunicazione nella colonna per il montaggio a pavimento come indicato nella Figura 4.

**Fase 3.** Collegare il cavo di messa a terra alla colonna. Questa operazione può essere eseguita utilizzando uno dei fori usati per fissare la colonna al pavimento o qualsiasi altro metodo preferito.

**Fase 4.** Fissare la colonna al pavimento utilizzando quattro ancoraggi o bulloni e le rondelle piatte.

**Fase 5.** Posizionare quattro guarnizioni attorno alle quattro fessure sulla parte esterna dell'unità, come illustrato nella Figura 5.

**Fase 6.** Montare il dispositivo di carica sulla piastra di supporto spingendo i quattro prigionieri a testa piatta attraverso il lato posteriore di tale dispositivo e serrando i quattro dadi M6. Vedere la Figura 5.

**Fase 7.** (Opzionale) Ripetere le fasi 5 e 6 per il secondo dispositivo di carica per veicoli elettrici in caso di colonna per il montaggio a pavimento del dispositivo di carica per veicoli elettrici Green Motion Home e Green Motion Building doppio.

Figure 3. Base della colonna per il montaggio a pavimento con dimensioni

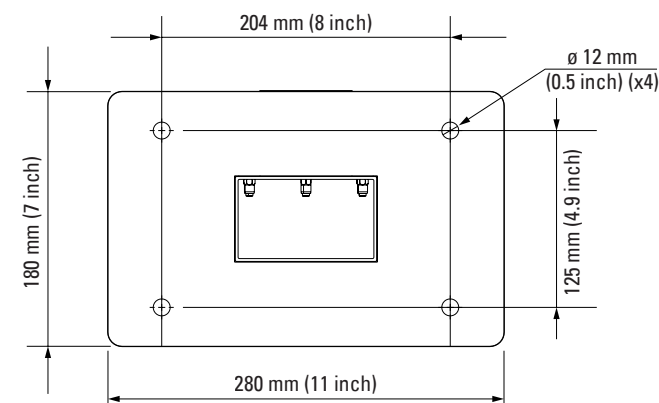
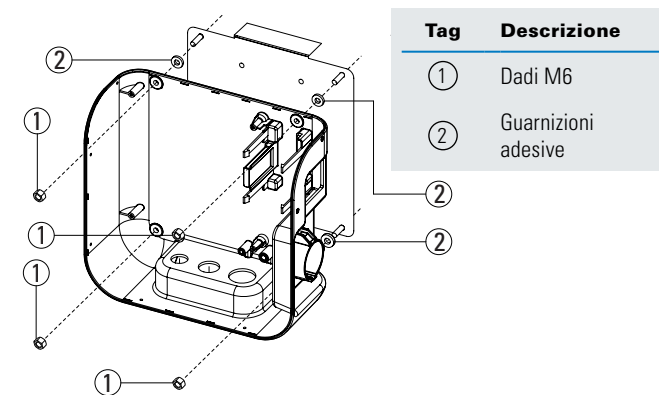
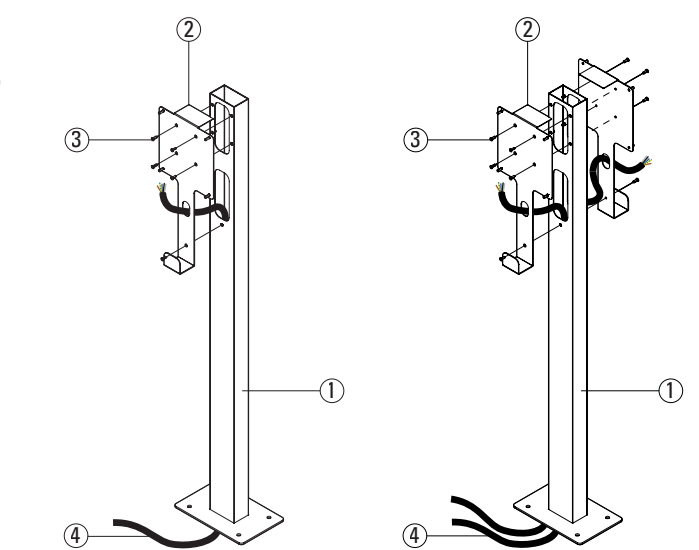


Figure 5. Montaggio del dispositivo sulla piastra di supporto



Tag	Descrizione
①	Dadi M6
②	Guarnizioni adesive

Figure 4. Cavi di alimentazione e di comunicazione infilati nella colonna



Tag	Descrizione
①	Colonna per il montaggio a pavimento
②	Piastra di supporto
③	Viti
④	Cavi di alimentazione e comunicazione

# Montagepaal voor een enkel/dubbel EV-laadstation Eaton Green Motion Home en Green Motion Building

Accessoirefolder

**⚠️ Apparaat nooit inschakelen bij sporen van brand of bouwkundige schade.**

**⚠️ De montagepaal voor enkel/dubbel EV-laadstation Green Motion Home en Green Motion Building mag uitsluitend worden geïnstalleerd door professioneel en gekwalificeerd personeel.**

**⚠️ Lees en begrijp de veiligheidsinstructies en waarschuwingen vóór u start met de installatie.**

## 1. Technische specificaties

### Technische disclaimer

Alle tekeningen, beschrijvingen of illustraties in dit document dienen om een duidelijk overzicht en/of technische uitleg te bieden van het huidige product en de verschillende onderdelen en accessoires ervan.

In overeenstemming met ons doel om onze aangeboden producten en klantenservice voortdurend te verbeteren, kunnen alle specificaties in dit document zonder voorafgaande kennisgeving worden gewijzigd.

**De montagepaal van een enkel EV-laadstation** ondersteunt één EV-laadstation. Zie figuur 1.

### Afmetingen en gewicht

De onderstaande tabel toont de afmetingen en het gewicht van de montagepaal voor een enkel EV-laadstation.

Accessoires Green Motion Home en Green Motion Building Montagepaal voor een enkel EV-laadstation	
Afmetingen (H x B x D) in mm	1497,6 x 280 x 180,5
Gewicht in kg	10
Installatiemethode	Vloermontage

**De montagepaal voor een dubbel EV-laadstation** ondersteunt twee EV-laadstations die met de rug tegen elkaar zijn geïnstalleerd. Zie figuur 2.

### Afmetingen en gewicht

De onderstaande tabel toont de afmetingen en het gewicht van de montagepaal voor een dubbel EV-laadstation.

Accessoires Green Motion Home en Green Motion Building Montagepaal voor een dubbel EV-laadstation	
Afmetingen (H x B x D) in mm	1500 x 280 x 181
Gewicht in kg	11
Installatiemethode	Vloermontage

Figure 1. Montagepaal voor een enkel EV-laadstation Green Motion Home en Green Motion Building met afmetingen

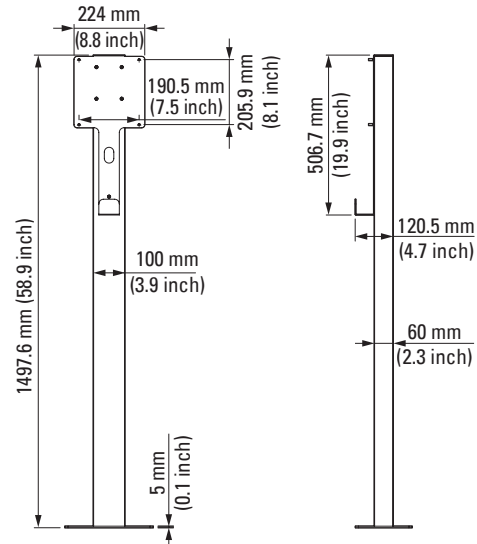
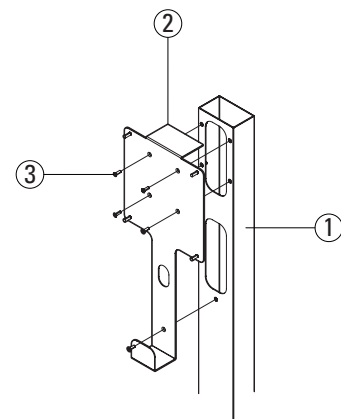
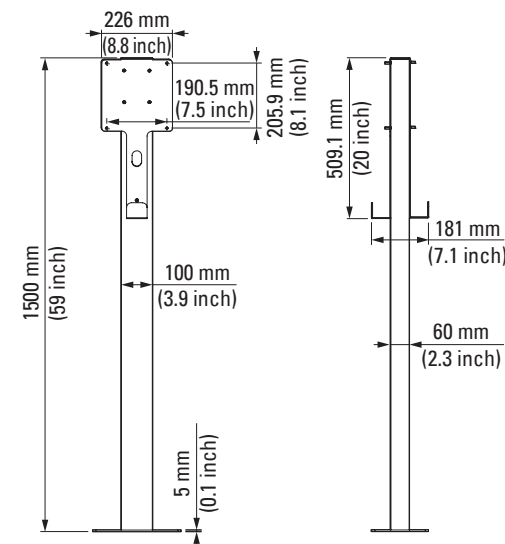
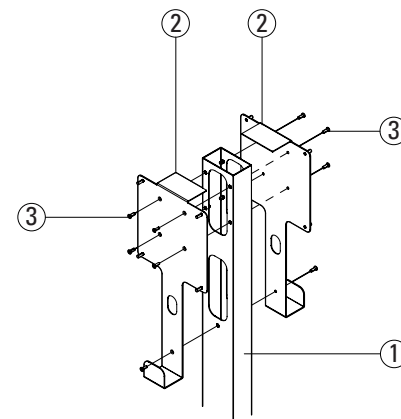


Figure 2. Montagepaal voor een dubbel EV-laadstation Green Motion Home en Green Motion Building met afmetingen



### Nummer Beschrijving

- ① Montagepaal
- ② Steunplaat
- ③ Schroeven



### Nummer Beschrijving

- ① Montagepaal voor vloermontage
- ② Steunplaat
- ③ Schroeven

Het wordt aanbevolen vóór de installatie de stapsgewijze instructies uit de laatste installatie- en gebruikershandleidingen voor de montagepaal te downloaden, lezen en begrijpen.

## 2. Installatiewijze

### Voor de installatie benodigd gereedschap

Om de installatie uit te voeren, dient professioneel en gekwalificeerd personeel over het volgende gereedschap te beschikken:

- Schroevendraaier
- Steeksleutels
- Dopsleutel met verlengstuk
- Boormachine.

### Voor de installatie benodigd materiaal

Om de installatie uit te voeren, dient professioneel en gekwalificeerd personeel over de volgende items te beschikken:

Montagepaal voor een enkel EV-laadstation	Montagepaal voor een dubbel EV-laadstation	Geleverd door Eaton
Eén montagepaal met één steunplaat	Eén montagepaal met twee steunplaten	✓
Vier M6-moeren	Acht M6-moeren	✓
Vier zelfklevende pakkingen	Acht zelfklevende pakkingen	✓
Vier Ø10-mm ankers of bouten	Vier Ø10-mm ankers of bouten	✗
Vier Ø10-mm vlakke sluitringen	Vier Ø10-mm vlakke sluitringen	✗

Het professionele en gekwalificeerde personeel dient bij het kiezen van het juiste type ankers of bouten rekening te houden met het volgende:

- de installatielocatie,
- het type vloer waarop de montagepaal moet worden gemonteerd,
- de lokale regels en voorschriften.

### Montage

**Stap 1.** Boor vier gaten voor de ankers in de vloer rondom de doorvoer voor de voedings- en communicatiekabel van het EV-laadstation, volgens de afmetingen in figuur 3.

**Stap 2.** Trek de voedings- en communicatiekabel door de montagepaal, zoals aangegeven in figuur 4.

**Stap 3.** Zorg voor een goede aarding van de montagepaal door deze aan te sluiten op de aardegeleider. Dit kan worden gedaan met behulp van een van de gaten die worden gebruikt om de montagepaal te bevestigen aan de vloer of door middel van een andere voorkeursmethode.

**Stap 4.** Bevestig de montagepaal aan de vloer met de vier ankers of bouten en de vlakke sluitringen.

**Stap 5.** Breng vier pakkingen aan om de vier sleuven aan de buitenkant van de unit, zoals weergegeven in figuur 5.

**Stap 6.** Installeer het EV-laadstation op de steunplaat door de vier platkopbouten door de achterkant van de EV-laadstation te drukken en de vier M6-moeren vast te draaien. Zie figuur 5.

**Stap 7.** (Optioneel) Herhaal stap 5 en 6 voor een tweede EV-laadstation in het geval van een montagepaal voor een dubbel Green Motion Home en Green Motion Building EV-laadstation.

Figure 3. Voetplaat voor montagepaal met afmetingen

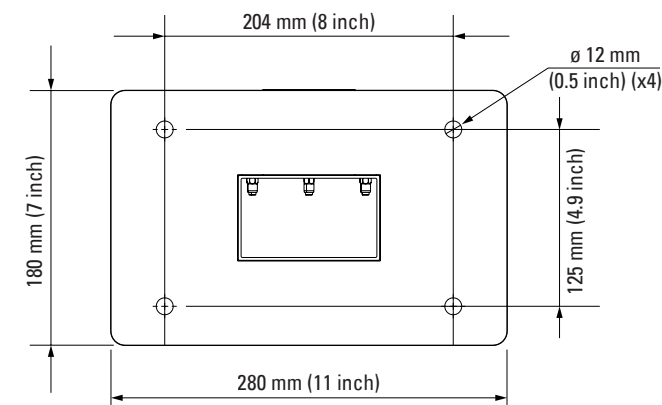


Figure 4. Voedings- en communicatiekabel door de montagepaal voor enkel/dubbel EV-laadstation Green Motion Home en Green Motion Building

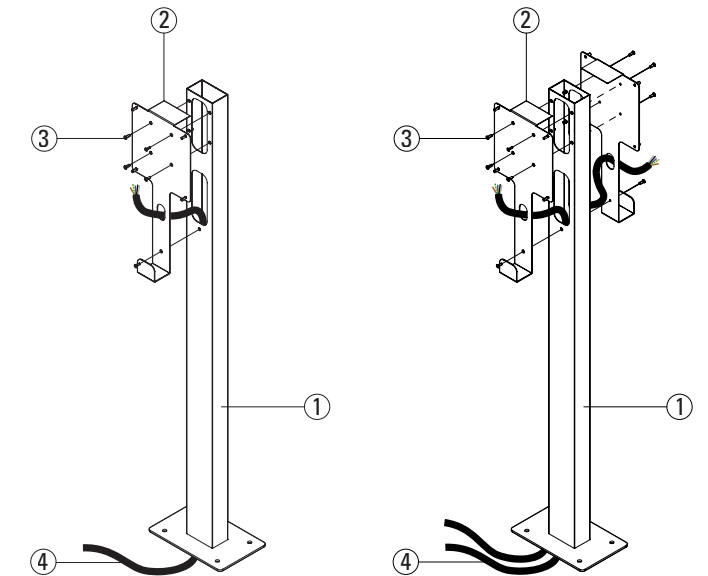
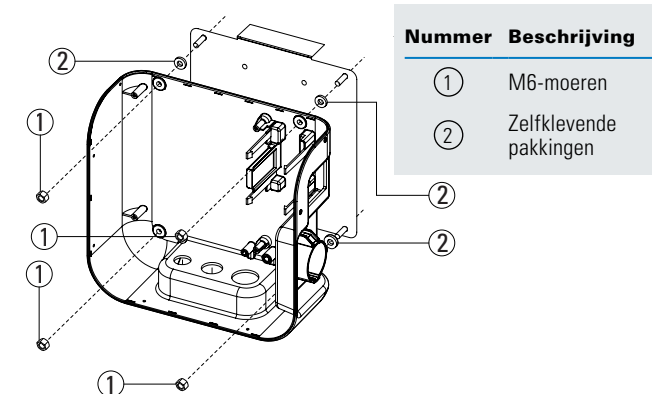


Figure 5. Montage van het EV-laadstation op de steunplaat van de montagepaal



### Nummer Beschrijving

- ① M6-moeren
- ② Zelfklevende pakkingen

### Nummer Beschrijving

- ① Montagepaal
- ② Steunplaat
- ③ Schroeven
- ④ Voedings- en communicatiekabels



Slå aldri på utstyr når det er tegn på brannskader eller strukturelle skader.

Green Motion Home og Green Motion Building enkel/dobbel gulvmontert søyle for elbil-lader skal bare installeres av profesjonelt og kvalifisert personell.

Les og forstå sikkerhetsretningslinjene og advarslene før installasjon.

## 1. Tekniske spesifikasjoner

### Teknisk ansvar og forbehold

Alle tegninger, beskrivelser eller illustrasjoner i dette dokumentet er presentert for å gi en god oversikt og/eller teknisk forklaring på det aktuelle produktet og tilhørende komponenter og tilbehør.

I tråd med vårt mål om kontinuerlig forbedring av produkter og kundeservice vi tilbyr, kan spesifikasjoner i dette dokumentet endres uten forvarsel.

**Den enkle gulvmonterte søylen for elbil-lader**  
kan bare ta én elbil-lader. Se figur 1.

### Mål og vekt

Tabellen viser mål og vekt for den enkle gulvmonterte søylen for elbil-lader.

Tilbehør til Green Motion Home og Green Motion Building Enkel gulvmontert søyle for elbil-lader	
Mål (H x B x D) i mm	1497,6 x 280 x 180,5
Vekt (i kg)	10
Monteringsmetode	Gulvmontert

**Den doble gulvmonterte søylen for elbil-lader**  
kan ta to elbil-ladere rygg mot rygg. Se figur 2.

### Mål og vekt

Tabellen viser mål og vekt for den doble gulvmonterte søylen for elbil-lader.

Tilbehør til Green Motion Home og Green Motion Building Dobbel gulvmontert søyle for elbil-lader	
Mål (H x B x D) i mm	1500 x 280 x 181
Vekt (i kg)	11
Monteringsmetode	Gulvmontert

Figure 1. Green Motion Home og Green Motion Building enkel gulvmontert søyle for elbil-lader med mål

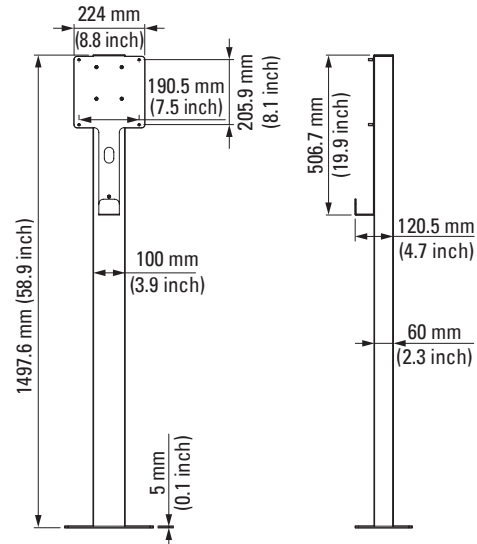
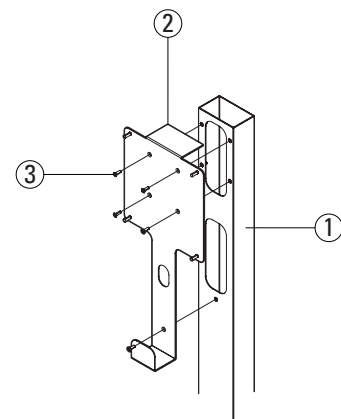
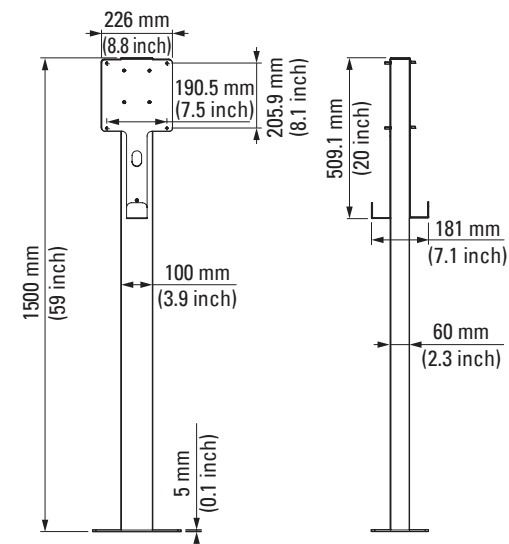
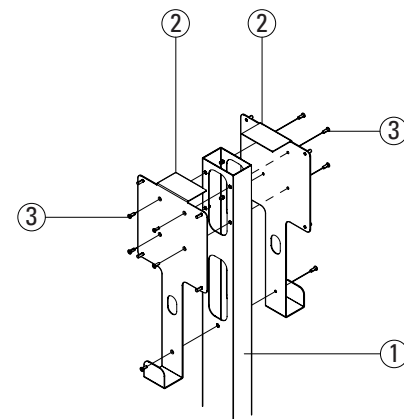


Figure 2. Green Motion Home og Green Motion Building dobbel gulvmontert søyle for elbil-lader



Nr.	Beskrivelse
①	Gulvmontert søyle
②	Festeplate
③	Skruer



Nr.	Beskrivelse
①	Gulvmontert søyle
②	Festeplate
③	Skruer

## 2. Monteringsmetode

### Verktøy som kreves for installasjonen

For installering må det profesjonelle og kvalifiserte personellet ha følgende verktøy:

- Skrutrekker
- Fastnøkler
- Pipenøkkel med forlenger
- Boremaskin

### Nødvendige materialer for installasjonen

For installering må det profesjonelle og kvalifiserte personellet ha følgende materialer:

Enkel gulvmontert søyle for elbil-lader	Dobbel gulvmontert søyle for elbil-lader	Levert av Eaton
En gulvmontert søyle med én festeplate	En gulvmontert søyle med to festeplater	✓
Fire M6-mutre	Åtte M6-mutre	✓
Fire selvklebende pakninger	Åtte selvklebende pakninger	✓
Fire Ø10-mm plugg eller bolter	Fire Ø10-mm plugg eller bolter	✗
Fire Ø10-mm flate skiver	Fire Ø10-mm flate skiver	✗

Merk at riktig type bolter og skruer må velges av profesjonelt og kvalifisert personell, ut fra følgende hensyn:

- installasjonsstedet
- gulvtypen som den gulvmonterte søylen skal monteres på
- lokale lover og regler.

### Montering

**Trinn 1.** Bor fire hull i gulvet til bolter, rundt gjennomgangen for elbil-laderens strøm- og kommunikasjonskabel, i hht. dimensjonene angitt på figur 3.

**Trinn 2.** Trekk strøm- og kommunikasjonskablene gjennom den gulvmonterte søylen, som angitt på figur 4.

**Trinn 3.** Koble den gulvmonterte søylen til isolert jord. Dette kan gjøres via ett av hullene for pluggene eller boltene og den flate skiven.

**Trinn 4.** Fest den gulvmonterte søylen til gulvet ved hjelp av anker eller boltene og de flate skivene.

**Trinn 5.** Plasser fire pakninger rundt de fire sporene på utsiden av enheten, som vist i figur 5.

**Trinn 6.** Monter elbil-laderen på festeplaten ved å skyve de fire forsenkningsskruene gjennom baksiden på elbil-laderen og feste de fire M6-mutrene. Se figur 5.

**Trinn 7.** (Valgfritt) Gjenta trinn 5 og 6 for den andre elbil-laderen hvis du har Green Motion Home og Green Motion Building dobbel gulvmontert søyle for elbil-lader.

Figure 3. Fotplaten til den gulvmonterte søylen med mål

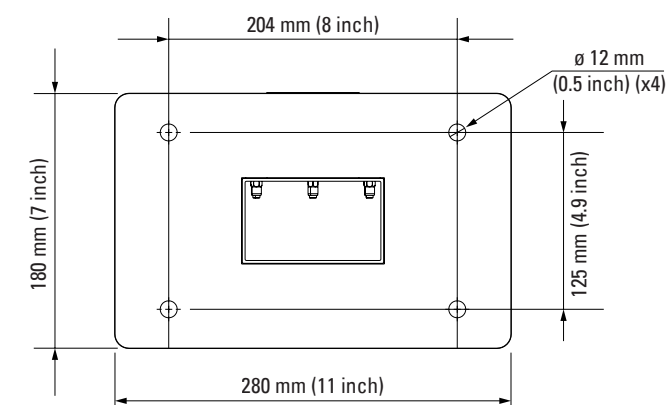


Figure 4. Strøm- og kommunikasjonskabler gjennom Green Motion Home og Green Motion Building enkel/dobbel gulvmontert søyle for elbil-lader

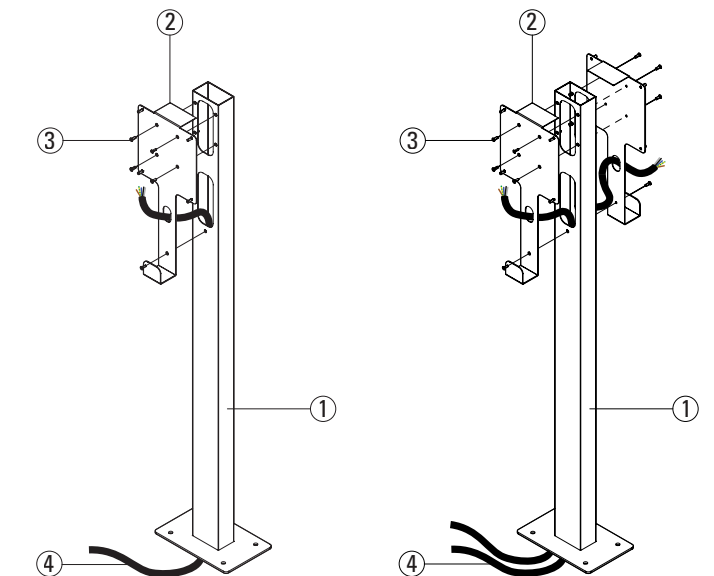
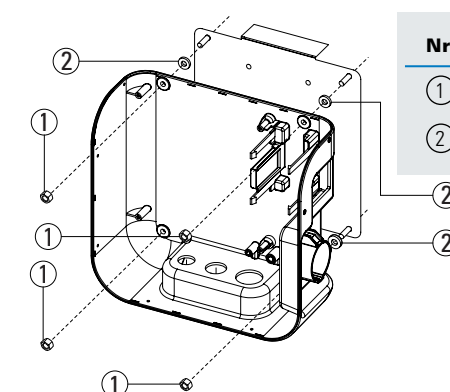


Figure 5. Montering av elbil-laderen på festeplaten på den gulvmonterte søylen



Nr.	Beskrivelse
①	M6-mutre
②	Selvklebende pakninger

Nr.	Beskrivelse
①	Gulvmontert søyle
②	Festeplate
③	Skruer
④	Strøm- og kommunikasjonskabler

 Slå aldrig på utrustningen om det finns tecken på brand eller strukturella skador.

 Enkel/dubbel elbilsladdare med golvmonterad stolpe för Green Motion Home och Green Motion Building får endast installeras av professionell och kvalificerad personal.

 Läs och förstå säkerhetsanvisningarna och varningarna före installationen.

## 1. Tekniska specifikationer

### Teknisk ansvarsfriskrivning

Alla ritningar, beskrivningar och illustrationer i detta dokument syftar till att ge en tydlig översikt och/eller teknisk förklaring av den aktuella produkten och dess olika komponenter och tillbehör.

I överensstämmelse med vårt mål att kontinuerligt förbättra produkterna och den kundtjänst vi tillhandahåller kan alla specifikationer i detta dokument ändras utan föregående meddelande.

**Den golvmonterade stolpen för enkel elbilsladdare** stöder en elbilsladdare. Se Bild 1.

### Mått och vikt

Tabellen nedan visar mått och vikt för den golvmonterade stolpen med enkel elbilsladdare.

Tillbehör till Green Motion Home och Green Motion Building Golvmonterad stolpe för enkel elbilsladdare	
Mått (H x B x D) i mm	1 497,6 x 280 x 180,5
Vikt i kg	10
Installationsmetod	Golvmonterad

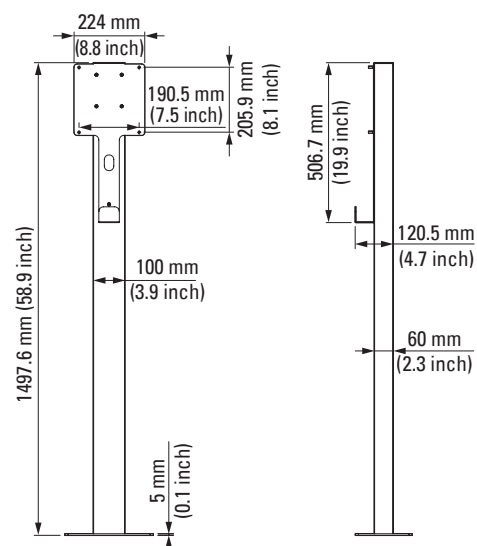
**Den golvmonterade stolpen för dubbel elbilsladdare** stöder två elbilsladdare installerade med baksidorna vända mot varandra. Se Bild 2.

### Mått och vikt

Tabellen nedan visar mått och vikt för den golvmonterade stolpen med dubbel elbilsladdare.

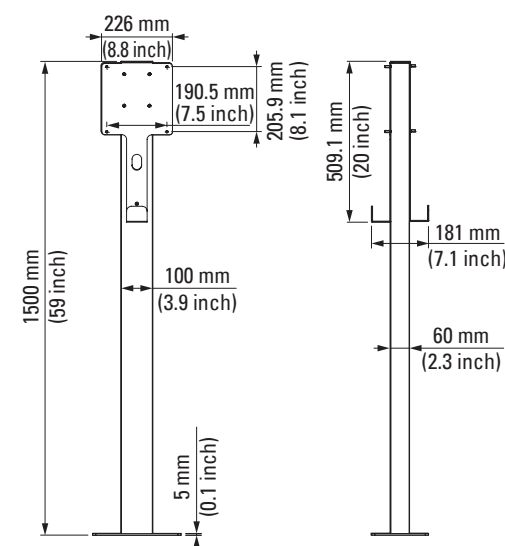
Tillbehör till Green Motion Home och Green Motion Building Golvmonterad stolpe för dubbel elbilsladdare	
Mått (H x B x D) i mm	1 500 x 280 x 181
Vikt i kg	11
Installationsmetod	Golvmonterad

Figure 1. Enkel elbilsladdare med golvmonterad stolpe med mått för Green Motion Home och Green Motion Building



Etikett	Beskrivning
①	Golvmonterad stolpe
②	Stödplatta
③	Skrudar

Figure 2. Dubbel elbilsladdare med golvmonterad stolpe med mått för Green Motion Home och Green Motion Building



Etikett	Beskrivning
①	Golvmonterad stolpe
②	Stödplatta
③	Skrudar

## 2. Installationsmetod

### Verktyg som krävs för installationen

För att utföra installationen bör professionell och kvalificerad personal ha följande verktyg:

- Skruvmejsel
- Nycklar med öppen ände
- Skiftnycklar med förlängning
- Borrmaskin.

### Material som krävs för installationen

För att utföra installationen bör professionell och kvalificerad personal ha följande artiklar:

Golvmonterad stolpe för enkel elbilsladdare	Golvmonterad stolpe för dubbel elbilsladdare	Tillhandahålls av Eaton
En golvmonterad stolpe med en stödplatta	En golvmonterad stolpe med två stödplattor	✓
Fyra M6-muttrar	Åtta M6-muttrar	✓
Fyra självhäftande packningar	Åtta självhäftande packningar	✓
Fyra Ø10-mm förankringar eller bultar	Fyra Ø10-mm förankringar eller bultar	✗
Fyra Ø10-mm platta brickor	Fyra Ø10-mm platta brickor	✗

Observera att lämplig typ av förankringar eller bultar måste väljas av professionell och kvalificerad personal, baserat på följande överväganden:

- installationsplatsen,
- typen av golv som den golvmonterade stolpen ska monteras på,
- lokala regler och föreskrifter.

### Montering

**Steg 1.** Borra fyra hål för förankringarna i golvet runt genomgången för elbilsladdarens ström- och kommunikationskabel, i enlighet med måtten på Bild 3.

**Steg 2.** Dra ström- och kommunikationskablarna genom den golvmonterade stolpen som anges på Bild 4.

**Steg 3.** Anslut den golvmonterade stolpen till skyddsjorden. Detta kan uppnås med hjälp av ett av de hål som används för att fästa den golvmonterade stolpen på golvet eller någon annan föredragen metod.

**Steg 4.** Bulta fast den golvmonterade stolpen på golvet med fyra förankringar eller bultar och platta brickor.

**Steg 5.** Placera fyra packningar runt de fyra spåren på enhetens utsida, i enlighet med vad som visas på Bild 5.

**Steg 6.** Montera elbilsladdaren på stödplattan genom att trycka in de fyra skruvarna med platt huvud genom baksidan av elbilsladdaren och skruva fast de fyra M6-muttrarna. Se Bild 5.

**Steg 7.** (Tillval) Upprepa steg 5 och 6 för den andra elbilsladdaren om du har en golvmonterad stolpe med dubbla elbilsladdare för Green Motion Home och Green Motion Building.

Figure 3. Fotplatta för den golvmonterade stolpen med mått

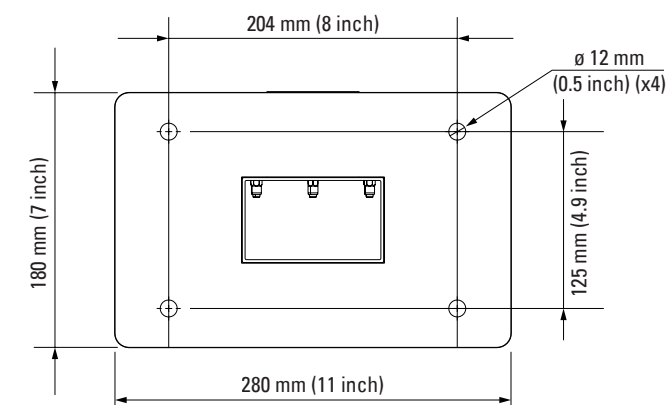


Figure 5. Montering av elbilsladdaren på stödplattan för den golvmonterade stolpen

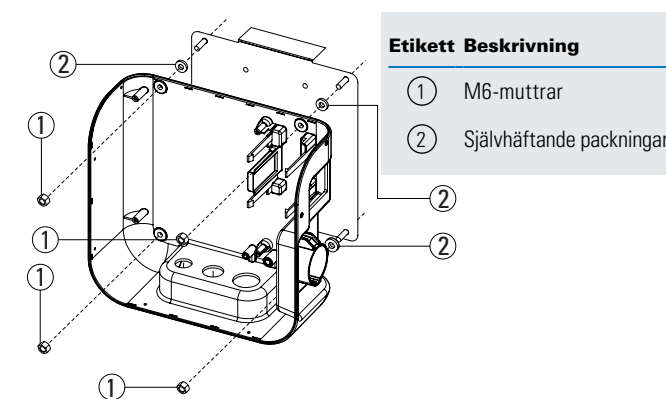
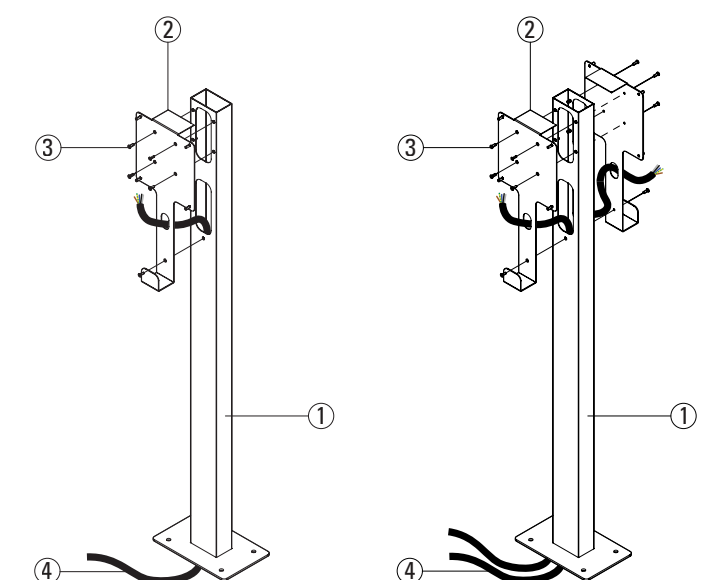


Figure 4. Ström- och kommunikationskablar genom enkel/dubbel elbilsladdare med golvmonterad stolpe för Green Motion Home och Green Motion Building



**⚠** Yangın veya yapısal hasar belirtisi varsa, ekipmanı kesinlikle açmayın.

**⚠** Green Motion Home ve Green Motion Building elektrikli araç şarj istasyonlarına uygun, zemine montajlı tek veya çift kolonlar, yalnızca kalifiye personel tarafından kurulmalıdır.

**⚠** Kurulumdan önce, güvenlik talimatlarını da okuyup anlamalısınız.

## 1. Teknik Özellikler

### Teknik Feragatname

Bu belgede yer alan tüm çizimler, örnekler veya resimler; mevcut ürün ve ürünün çeşitli bileşenleri ve aksesuarları hakkında net bir genel bakış ve/veya teknik açıklama sunmak amacıyla bir araya getirilmiştir.

Sunduğumuz ürünleri ve müşteri hizmetlerini sürekli iyileştirme hedefimiz doğrultusunda, bu dokümanda yer alan bazı teknik özellikleri, önceden haber vermeksizin, değiştirebiliriz.

**Elektrikli araç şarj istasyonları için tasarlanmış, zemine montajlı tek kolon**  
tek bir elektrikli araç şarj istasyonunu destekler. Bkz. Şekil 1.

#### Ünitenin boyutları ve ağırlığı

Green Motion Home ve Green Motion Building elektrikli araç şarj istasyonları için tasarlanmış, zemine montajlı tek kolonun boyutları ve ağırlığı aşağıdaki tabloda gösterilmektedir.

Green Motion Home ve Green Motion Building üniteleri için aksesuarlar Elektrikli araç şarj istasyonları için tasarlanmış, zemine montajlı tek kolon	
Ünitenin boyutları (mm cinsinden, Y x G x D)	1497.6 x 280 x 180.5
Ünitenin ağırlığı (kg cinsinden)	10
Kurulum Yöntemi	Zemine montajlı

**Elektrikli araç şarj istasyonları için tasarlanmış, zemine montajlı çift kolon**  
arka arkaya kurulmuş iki adet elektrikli araç şarj istasyonunu destekler. Bkz. Şekil 2.

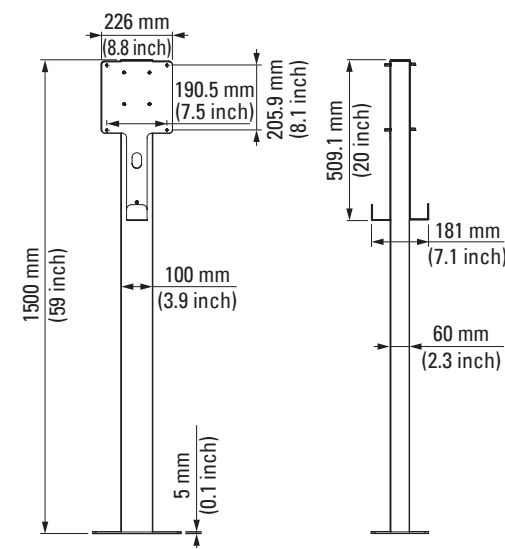
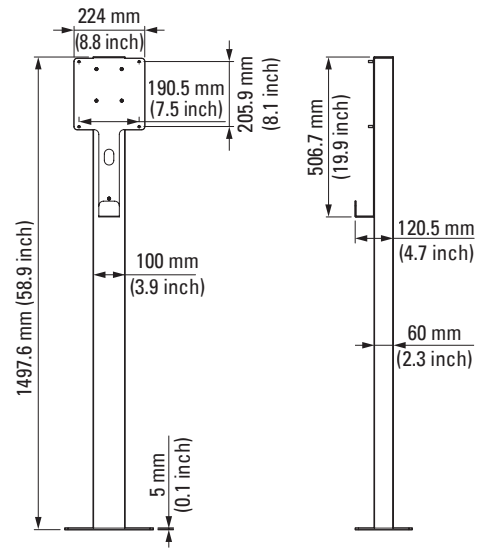
#### Ünitenin boyutları ve ağırlığı

Green Motion Home ve Green Motion Building elektrikli araç şarj istasyonları için tasarlanmış, zemine montajlı çift kolonun boyutları ve ağırlığı aşağıdaki tabloda gösterilmektedir.

Green Motion Home ve Green Motion Building üniteleri için aksesuarlar Elektrikli araç şarj istasyonları için tasarlanmış, zemine montajlı çift kolon	
Ünitenin boyutları (mm cinsinden, Y x G x D)	1500 x 280 x 181
Ünitenin ağırlığı (kg cinsinden)	11
Kurulum Yöntemi	Zemine montajlı

Figure 1. Eaton Green Motion Home ve Green Motion Building elektrikli araç şarj istasyonları için tasarlanmış, zemine montajlı tek kolonun boyutları

Figure 1. Eaton Green Motion Home ve Green Motion Building elektrikli araç şarj istasyonları için tasarlanmış, zemine montajlı çift kolonun boyutları



Etiket	Açıklama
①	Zemine montajlı kolon
②	Destek plakası
③	Vidalar

Etiket	Açıklama
①	Zemine montajlı kolon
②	Destek plakası
③	Vidalar

## 2. Kurulum Yöntemi

### Kurulum için gerekli aletler

Kurulumu gerçekleştirecek olan kalifiye personel, aşağıdaki aletlere sahip olmalıdır:

- Tornavida
- Açık ağızlı anahtarlar
- Uzatmalı nokta anahtar
- Delme makinesi

### Kurulum için gerekli malzemeler

Kurulumu gerçekleştirecek olan kalifiye personel, aşağıdaki aletlere sahip olmalıdır:

Elektrikli araç şarj istasyonları için tasarlanmış, zemine montajlı tek kolon	Elektrikli araç şarj istasyonları için tasarlanmış, zemine montajlı çift kolon	Eaton tarafından sağlanır
Bir adet destek plakalı, zemine montajlı (bir adet) kolon	İki adet destek plakalı, zemine montajlı (bir adet) kolon	✓
Dört adet M6 somun	Sekiz adet M6 somun	✓
Dört adet yapışkan conta	Sekiz adet yapışkan conta	✓
4 adet Ø10-mm'lik tutturma noktası veya civata	4 adet Ø10-mm'lik tutturma noktası veya civata	✗
4 adet Ø10-mm'lik düz pul	4 adet Ø10-mm'lik düz pul	✗

Uygun tipte plastik tapa ve vidaların aşağıdaki hususlara göre kalifiye personel tarafından seçilmesi gerektiğini lütfen unutmayın:

- Kurulumun yapılacağı yer,
- Kaidenin monte edileceği zemin
- Yerel kurallar ve yönetmelikler

### Montaj

- 1. Adım.** Şekil 3'te verilen boyutlara göre, elektrikli araç şarj istasyonunun güç kablosunun ve haberleşme kablosunun geçişi için zeminde dört adet delik açın.
- 2. Adım.** Güç ve haberleşme kablolarını, Şekil 4'te gösterildiği gibi, zemine monte edilmiş kolondan çekin.
- 3. Adım.** Zemine montajlı kolonu, toprağa bağlayın. Bunu, zemine montajlı edilen kolonu zemine sabitlemek için kullanılan deliklerden biri veya tercih edilen başka bir yöntem kullanarak yapabilirsiniz.
- 4. Adım.** Dört adet tutturma noktası veya civata ve düz pullar kullanarak, kolonu zemine civatayla sabitleyin.
- 5. Adım.** Dört adet contayı, Şekil 5'de gösterildiği gibi, ünitenin dışındaki dört yuvanın etrafına yerleştirin.
- 6. Adım.** Dört adet gömme başlı çivi (saplama) elektrikli araç şarj istasyonunun arka tarafından geçirecek ve dört adet M6 somunu sıkarak elektrikli araç şarj istasyonunun destek plakasına oturtun. Bkz. Şekil 5
- 7. Adım.** Green Motion Home ve Green Motion Building elektrikli araç şarj istasyonları için tasarlanmış, zemine montajlı çift kolon kullanmanız durumunda, ikinci şarj istasyonu için 5. ve 6. adımları tekrarlayın (isteğe bağlı olarak).

Figure 2. Zemine montajlı kolonun taban plakasının boyutları

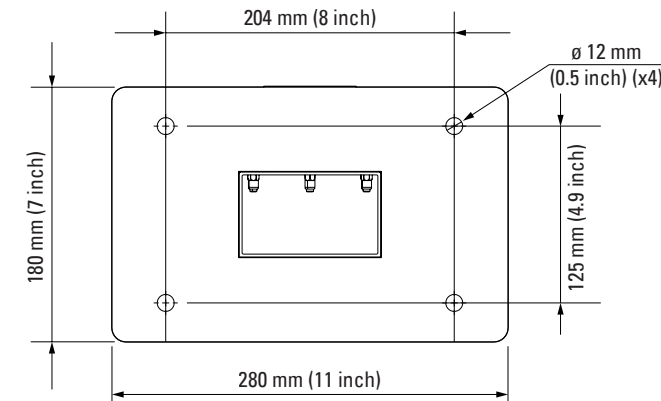


Figure 4. Elektrikli araç şarj istasyonunun zemine montajlı kolonun destek plakasına montajı

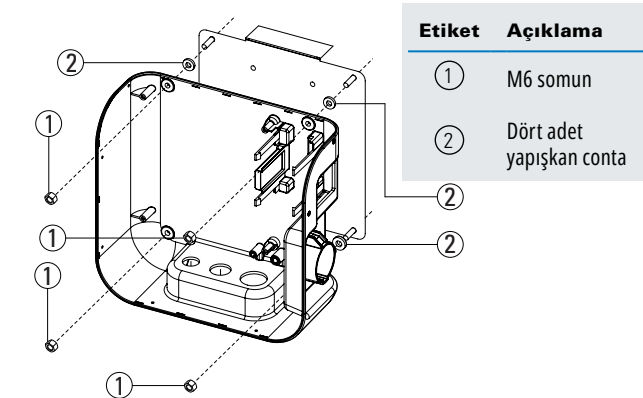


Figure 3. Eaton Green Motion Home ve Green Motion Building elektrikli araç şarj istasyonları için tasarlanmış, zemine montajlı tek/çift kolonlar için güç ve haberleşme kabloları

