

12 Tekniske data

12.1 Generelt

Overspenningskategori:	III i.h.t. EN 60664
Beskyttelsesklasse:	I
Beskyttelsestype:	IP54
Beskyttelse mot mekanisk slag:	IK08 (unntatt sylindrelås)
Målekorttidsstrømstabilitet:	< 10 kA virkelig verdi ifølge EN 61439-1

Intern likefeilstrømregistrering

Residual Direct Current Detecting Device (RDC-DD):	≥ 6 mA
--	--------

12.2 Forsyning

Effekttopptak

Nominell forsyningsspenning (Europa)	
• A Series:	• 230 V
• X Series / S Series / M Series:	• 3 x 230 V / 400 V

Effekttopptak

- | | |
|------------------------|--|
| • A Series: | • Idle: 2 W
Plugged: 3 W
Charging: 5,5 W |
| • X Series / S Series: | • Idle: 3 W
Plugged: 4,5 W
Charging: 6,5 W |
| • M Series: | • Idle: 4 W
Plugged: 5 W
Charging: 7 W |

Nominell strøm (konfigurerbar):	10 A / 13 A / 16 A / 20 A / 25 A / 32 A 1-faset eller 3-faset
Nettfrekvens:	50 Hz
Nettformer:	TT / TN / IT

Forsyningsklemmer

Type:	Fjærtrekk-klemme
Kabeltilførsel:	Åpen (utenpåliggende), skjult (innfelt)

Tilkoblingstverrsnitt til forsyningen	Minste tverrsnitt (avhengig av kabel og kablingsmetode)
<ul style="list-style-type: none"> 16 A nominell strøm: 32 A nominell strøm: 	<ul style="list-style-type: none"> 5 x 2,5 mm² 5 x 6,0 mm²
Tverrsnitt	
<ul style="list-style-type: none"> stiv / fleksibel: fleksibel med lederhylse med/uten plathylse: 	<ul style="list-style-type: none"> 0,2 – 16 mm² 0,25 – 10 mm²
AWG:	24 – 6
Avisoleringslengde:	12 mm
Flat skrutrekker:	5,5 mm
Temperaturspesifikasjon:	105 °C

12.3 Kabel / bøssing

Kabelvarianter ¹⁾ :	Type 1 kabel: opp til 32 A / 230 V AC iht. EN 62196-1 og SAE-J1772 Type 2 kabel: opp til 32A / 400 V AC iht. EN 62196-1 og VDE-AR-E 2623-2-2
Bøssingvarianter:	Type 2 standard bøssing: 32A / 400 V AC iht. EN 62196-1 og VDE-AR-E 2623-2-2

¹⁾ Klassifikasjon, se typeskilt på kabel

12.4 Omgivelsesforhold

Driftstemperatur	
<ul style="list-style-type: none"> 16 A: 32 A: 	<ul style="list-style-type: none"> -25 °C til +50 °C (uten direkte sollys) -25 °C til +40 °C (uten direkte sollys)
Lagringstemperatur:	-25 °C til +80 °C
Relativ luftfuktighet:	5 % til 95 %, ikke-kondenserende
Høydenivå:	Maks. 2000 meter over havet
Temperaturrendringshastighet:	maks. 0,5 °C /min

12.5 Grensesnitt

Ethernet-grensesnitt

Støpseltype	
<ul style="list-style-type: none"> X3 (Ethernet2) X4 (Ethernet1) 	<ul style="list-style-type: none"> RJ45 (kun debug) LSA+[®] klemmer
Dataoverføringsrate:	10/100/1.000 Mbit/s

USB-grensesnitt

Type:	A, USB 2.0 (Hi-Speed)
Maks. utgangsstrøm:	500 mA

Signalinngang X1

Type:	Fjærtrekk-klemme
Tverrsnitt:	0,08 – 4 mm ²
AWG:	28 – 12
Avisoleringslengde:	8 mm
Flat skrutrekker:	3 mm

Utløserkontakt utgang X2

Type:	Fjærtrekk-klemme
Sikkerhetslavspenning:	<50 V AC, 50/60 Hz
Ekstern strømbegrensning:	maks. 0,5 A
Tverrsnitt:	0,08 – 4 mm ²
AWG:	28 – 12
Avisoleringslengde:	8 mm
Flat skrutrekker:	3 mm

SIM-kort (tilbehør)

Størrelse:	Mini-sim (2FF)
Type:	Industrial/M2M anbefales

RFID-kort (tilbehør)

Type:	MIFARE kort / tag iht. ISO 14443 eller ISO 15693
-------	--

Nøkkelbryter (tilbehør)

Type:	Profil-halvsylinder ifølge EN 1303 eller DIN 18252
Lengde:	30 mm

WLAN/Wifi-grensesnitt (tilbehør)

Type:	IEEE 802.11 b,g,n 2,4 GHz
Støttede modi:	AP Ad-hoc-Mode, Client Mode

GSM-grensesnitt (kun xChargeIn M Series, tillegg)

Type:	3 G
Overføringsrate:	maks. 230 kBaud/s på datakanal
Frekvensbånd:	GSM900, DCS1800, UMTS B1, UMTS B8

12.6 MID-spesifikke data

Målertype:	Elektrisitetmåler for aktiv effekt
Måletype:	Transformatormåling
Retursperre:	Elektronisk
Nøyaktighetsklasse:	Klasse B (iht. EN 50470-1, -3)
Minste strømstyrke:	0,15 A
Referansestrømstyrke:	3 A
Grensestrømstyrke:	16 A / 20 A / 32 A
Impulsutgang i testmodus:	10 000 impulser/kWh
Mekaniske omgivelsesbetingelser:	Klasse M1 (iht. MID 2014/32/EU)
Elektromagnetiske omgivelsesbetingelser:	Klasse E2 (iht. MID 2014/32/EU)

12.7 Mål

Høyde:	495 mm
Bredde:	240 mm
Dybde:	163 mm
Vekt:	ca. 6 - 10 kg (avhengig av modell)

Modell med standard bøsning (type 2)

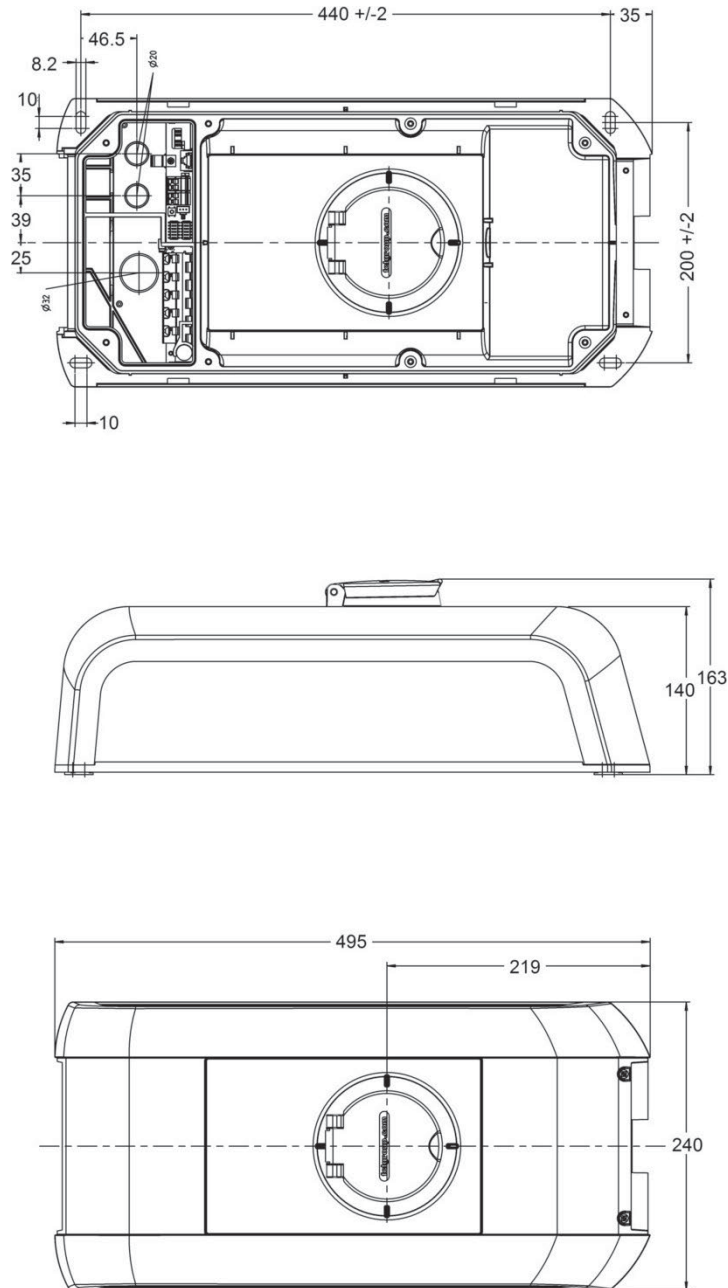


Fig. 12-20: Mål i mm

Modell med ladekabel og holder

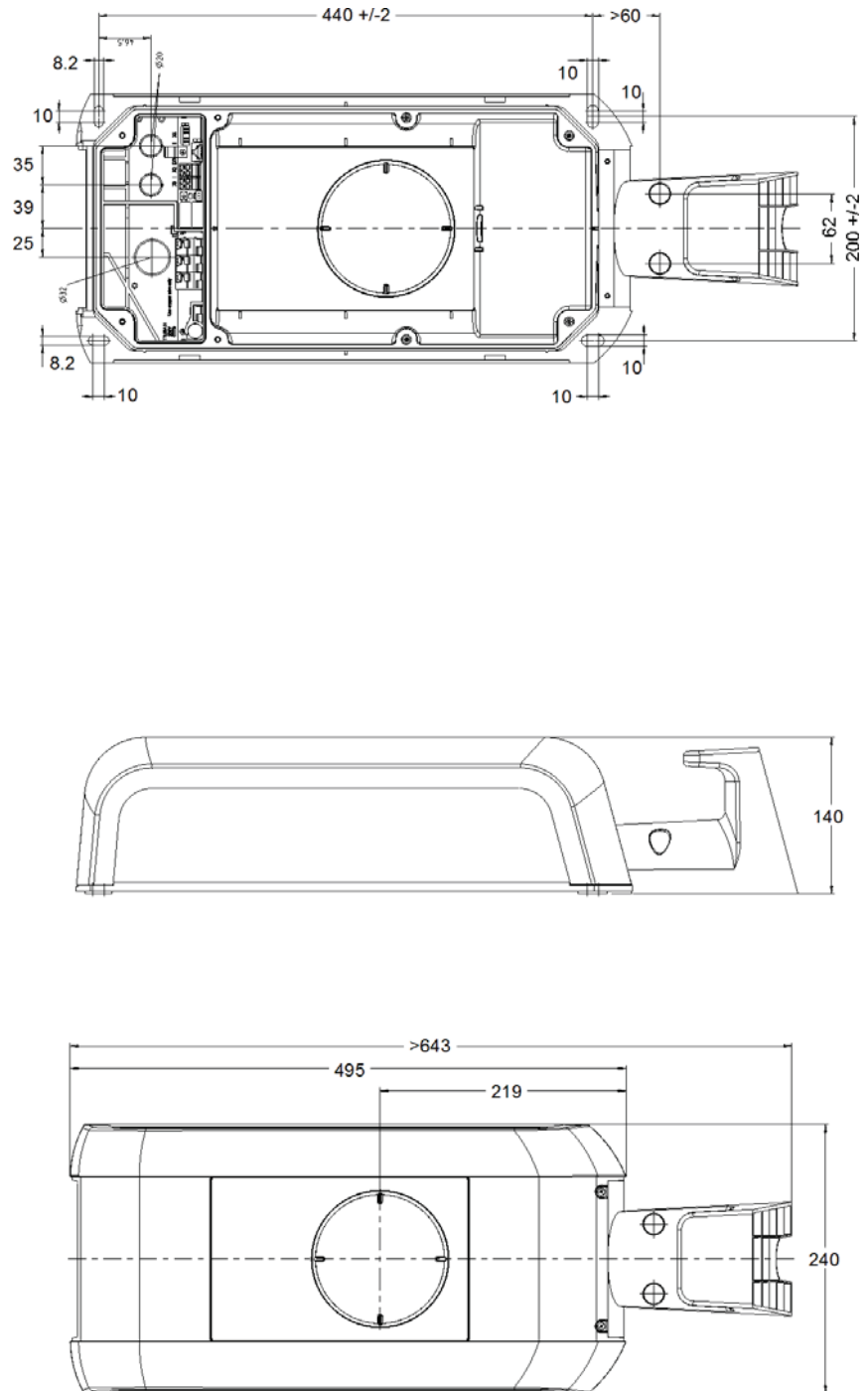


Fig. 12-21: Mål i mm