

# PRODUKTDATABLAD

## SENSOR DALI-2 LIGHT/PRESENCE-24

### INFRARED CEILING MOUNTING

DALI-2 SENSORS | DALI-2 tilstedeværelse og dagslyssensorer for automatisert lysstyring



#### Bruksområder

- Underjordisk parkering
- Parkeringshus
- Lager- og pauseområder
- Trappeganger

#### Produktfordeler

- Lyssensor opp til 2000 lx
- Rask og enkel montering med fjærklemmer
- Integrert DALI-buss strømforsyning (ingen nettilkobling nødvendig)
- Flere sensorer kan kobles til en DALI-linje
- Kan integreres i lys- og bygningssystemer som støtter DALI-2-sensorer
- Kompatibel med LEDVANCE VIVARES DALI lysstyringssystem
- Inkluderer lukkertilbehør for å optimalisere sensordeteksjonsområdet

#### Produktfunksjoner

- DALI-2 sertifisert lys- og nærværssensor for takmontering
- Tilstedeværelsesdeteksjon via passivt IR-element
- Deteksjonshøyde opptil 4 m
- Stort bevegelsesdeteksjonsområde opptil 24 m
- Funksjonsdisplay med LED

## TEKNISKE DATA

## ELEKTRISK INFORMASJON

Nominell effekt	0,10 W
Nominell spenning	10...22,5 V
Nettfrekvensen	0 Hz

## DIMENSJONER &amp; VEKT



Lengde	105,00 mm
Avstand monteringshull, lengderetning	66,00 mm
Bredde	105,00 mm
Bredde (inkl. runde armaturer)	105,00 mm
Høyde	67,00 mm
Høyde (inkl. sylindriske armaturer)	67,00 mm
Diameter	105,00 mm
Kabeltverrsnitt, primærside	1.0...2.5 mm <sup>2</sup>
Ledning klargjøringslengde, primærside	6...8 mm
Produktvekt	119,00 g

## FARGER &amp; MATERIALER

Produktfarge	hvit
--------------	------

## TEMPERATURER &amp; DRIFTSFORHOLD

Omgivelsestemperatur-område	-20...+45 °C
Maksimum temperatur v/ tc testpunkt	75 °C
Temperaturområde i drift [PIM]	-20...+45 °C

## YTTERLIGERE PRODUKTINFORMASJON

Produkt bemerkning	Tilgjengelig fra september 2024
--------------------	---------------------------------

## MULIGHETER

Dimbar	Nei
Dimmingsgrensesnitt	DALI-2
Maksimal installasjonshøyde	4 m
Max. presence detection area	24 m

Deteksjonsvinkel	360 °
Installasjons type	Utenpåliggende montering
Dekningsområde, lyssensor	5...2000 lx




### SERTIFIKATER & STANDARDER

Godkjenningsmerke - godkjenning	CE
Beskyttelsesklasse	II
Beskyttelses type	IP54

### VALGFRI TILBEHØR

Produktbilde	Produktnavn	EAN
	SENSOR CEILING MOUNTING KIT	4058075843905

### NEDLASTNINGER

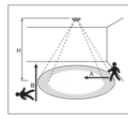
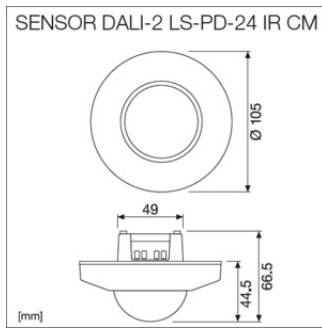
Dokumenter og sertifikater	Dokumentnavn
 User Instruction / Safety Instructions	SENSOR DALI 2 LS PD 24 IR CM
 Legal information	Informationstext 18 Abs 4 ElektroG
 Declarations of conformity	SENSOR DALI 2 LS PD

### LOGISTIKK INFORMASJON

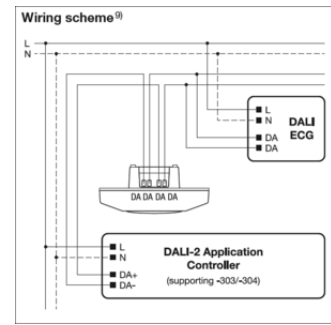
Produktkode	Forpakkings enhet (stk/enhet)	Dimensjoner (lengde x bredde x høyde)	Bruttovekt	Volum
4058075843882	Folding box 1	123 mm x 123 mm x 95 mm	229.00 g	1.44 dm <sup>3</sup>
4058075843899	Shipping box 24	525 mm x 390 mm x 215 mm	6316.00 g	44.02 dm <sup>3</sup>

Den nevnte produktkoden beskriver den minste enheten som kan bestilles. En kartong kan inneholde ett eller flere enkeltprodukter. Når du legger inn en bestilling, vennligst oppgi antall kartonger som ønskes.

### YTTERLIGERE KATALOG INFORMASJON



H	2.0m	2.5m	3.0m	4.0m
Ø A	4.0m	5.0m	5.0m	5.0m
Ø B	19.0m	24.0m	24.0m	24.0m



## Referanser / Linker

– For aktuell informasjon se [www.ledvance.com/light-management-systems](http://www.ledvance.com/light-management-systems)

## ANSVARFRASKRIVELSE

Endres uten varsel. Sørg alltid for å bruke den nyeste versjonen.