



LEDVANCE

PRODUKTDATABLAD

SENSOR DALI-2 LIGHT/PRESENCE-8

INFRARED CEILING INTEGRATION

DALI-2 SENSORS | DALI-2 tilstedeværelse og dagslyssensorer for automatisert lysstyring



Bruksområder

- Åpne kontorplasser
- Møte-, lager- og pauserom
- Klasserom
- Trappeganger

Produktfordeler

- Lyssensor opp til 2000 lx
- Rask og enkel montering med fjærklemmer
- Integrert DALI-buss strømforsyning (ingen nettilkobling nødvendig)
- Flere sensorer kan kobles til en DALI-linje
- Kan integreres i lys- og bygningssystemer som støtter DALI-2-sensorer
- Kompatibel med LEDVANCE VIVARES DALI lysstyringssystem
- Inkluderer lukkertilbehør for å optimalisere sensordeteksjonsområdet

Produktfunksjoner

- DALI-2 sertifisert lys- og nærværssensor for takmontering
- Tilstedeværelsesdeteksjon via passivt IR-element
- Deteksjonshøyde opptil 4 m
- Stort deteksjonsområde opp til 8 m
- Funksjonsdisplay med LED

TEKNISKE DATA

ELEKTRISK INFORMASJON

Nominell effekt	0,10 W
Nominell spenning	10...22,5 V
Nettfrekvensen	0 Hz

DIMENSJONER & VEKT



Lengde	105,00 mm
Avstand monteringshull, lengderetning	66,00 mm
Bredde	105,00 mm
Bredde (inkl. runde armaturer)	105,00 mm
Høyde	67,00 mm
Høyde (inkl. sylindriske armaturer)	67,00 mm
Diameter	105,00 mm
Kabeltverrsnitt, primærside	1.0...2.5 mm ²
Ledning klargjøringslengde, primærside	6...8 mm
Produktvekt	116,00 g

FARGER & MATERIALER

Produktfarge	hvit
--------------	------

TEMPERATURER & DRIFTSFORHOLD

Omgivelsestemperatur-område	-20...+45 °C
Maksimum temperatur v/ tc testpunkt	75 °C
Temperaturområde i drift [PIM]	-20...+45 °C

YTTERLIGERE PRODUKTINFORMASJON

Produkt bemerkning	Tilgjengelig fra september 2024
--------------------	---------------------------------

MULIGHETER

Dimbar	Nei
Dimmingsgrensesnitt	DALI-2
Maksimal installasjonshøyde	4 m
Max. presence detection area	8 m

Deteksjonsvinkel	360 °
Installasjons type	Takintegrering
Dekningsområde, lyssensor	5...2000 lx

SERTIFIKATER & STANDARDER

Godkjenningsmerke - godkjenning	CE
Beskyttelsesklasse	II
Beskyttelses type	IP20




VALGFRI TILBEHØR

Produktbilde	Produktnavn	EAN
	SENSOR CEILING MOUNTING KIT	4058075843905

Utstyr/tilbehør

– Overflatemontering via SENSOR CM KIT

NEDLASTNINGER

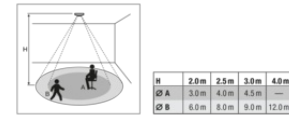
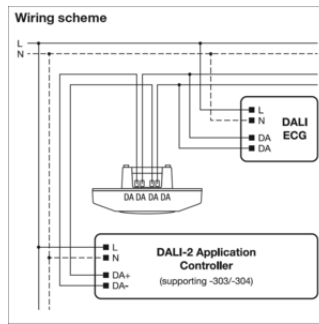
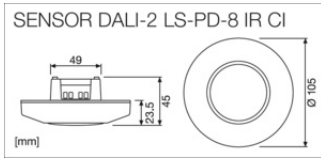
Dokumenter og sertifikater	Dokumentnavn
 User Instruction / Safety Instructions	SENSOR DALI 2 LS PD IR CI
 Legal information	Informationstext 18 Abs 4 ElektroG
 Declarations of conformity	SENSOR DALI 2 LS PD

LOGISTIKK INFORMASJON

Produktkode	Forpakkings enhet (stk/enhet)	Dimensjoner (lengde x bredde x høyde)	Bruttovekt	Volum
4058075841949	Folding box 1	123 mm x 123 mm x 95 mm	226.00 g	1.44 dm ³
4058075841956	Shipping box 24	525 mm x 390 mm x 215 mm	6244.00 g	44.02 dm ³

Den nevnte produktkoden beskriver den minste enheten som kan bestilles. En kartong kan inneholde ett eller flere enkeltprodukter. Når du legger inn en bestilling, vennligst oppgi antall kartonger som ønskes.

YTTERLIGERE KATALOG INFORMASJON



Referanser / Linker

– For aktuell informasjon se www.ledvance.com/light-management-systems

ANSVARFRASKRIVELSE

Endres uten varsel. Sørg alltid for å bruke den nyeste versjonen.