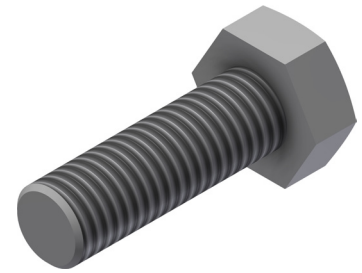


Produktdatablad

Art.nr.	Navn	Type
1371322	Sekskantskruer S-M HE-M8x25 A4	S-M HE-M8x25

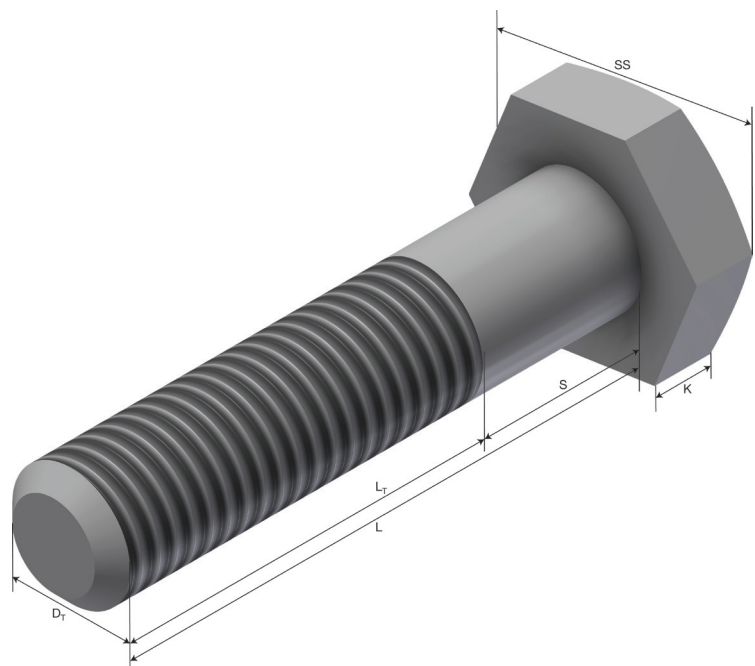
Beskrivelse:




Mer informasjon: For skinner av type U-21 er anbefalt boltlengde 25 mm ved montering av deler med 5 mm tykkelse. For skinner av type U-41 er anbefalt boltlengde 30 mm ved montering av deler i 5 mm tykkelse. Øk boltelengde tilsvarende ekstra tykkelse utover 5 mm. Lengre utgaver leveres i DIN 931 delgjengenget. STD: 200

Egenskaper

Navn	Verdi
Vekt (kg)	0.01
Dt Gjengediameter (mm)	M8
Lt Lengde gjenger (mm)	25
Nøkkelvidde SS (mm)	13
K Skruehodehøyde (mm)	5.3
L Lengde (mm)	25



Innpakning, information

F-PAK GTIN	Enkelt stykke	 7070693713221
D-PAK GTIN		