



Systemhalter aus Kunststoff System Support made of plastics

Systemhalter zum Befestigen von REIKU-Wellrohren an Gehäusen, Schienen o.ä. Wahlweise in **drei** Varianten erhältlich:

- Standard Systemhalter.
Artikel-Serie: **PAHOB/G**
- Verdrehgesicherter Systemhalter.
Artikel- Serie: **PAHOB/G-S**
- Verstärkter Systemhalter.
Artikel-Serie: **VPHOB**

REIKU-Systemhalter in **allen** Ausführungen sind aus einem hochwertigen Polyamid 6 gefertigt, welches selbstverlöschend und gleichzeitig halogen-, phosphor- und cadmiumfrei ist.

Die Systemhalter haben einen schlagfesten Körper. Die Montage mit unseren Wellrohren, sei es Fein-, Grob- oder Mittelprofil erfolgt von Hand. Die Verbindung mit Gehäusen, Schienen, usw. erfolgt mittels Verschraubung.

Zur Anwendung kommen Systemhalter in einem sehr breiten Anwendungsgebiet, z.B. im Maschinen- und Apparatebau sowie in der Automatisierungstechnik.

Temperaturbereich : -40°C...+105°C
Kurzzeitig : +150°C

Systemzubehör : REIKU-Wellrohre F,G,M-Profile, Deckel, Hutschienenclip, Verbindungssteg

Farbe : schwarz / grau

*System Support to install REIKU-conduits on housings, rails or similar. In **three** versions available:*

- *Standard System Support.
Line of goods: **PAHOB/G***
- *Twist-locked System Support.
Line of goods: **PAHOB/G-S***
- *Strengthened System Support.
Line of goods: **VPHOB***

*REIKU System Supports in **every** design are manufactured from high-grade Polyamide 6, which is self-extinguishing and free of halogen, phosphor and cadmium.*

The System Supports consist of an extremely shock resistant body. The assembly with our conduits, no matter if Fine, Broad or Middle Profile is done by hand. The connection with housings rails or similar is working with screws.

The System Support is used in a wide range of applications, e.g. machine tool industry, apparatus construction or in automation.

*Temperature range : -40°C...+105°C
short-term : +150°C*

System accessories : REIKU-Tubings F,G,M-Profile, Tops, Rail-clip, Connecting piece

Color : black / grey

Standard Systemhalter PAHOB/G

Durch Stege auf der Innenseite der Klemmbacken wird das Rohr in axialer Richtung sicher fixiert, bleibt aber dennoch um die eigene Achse drehbar. Mit dem entsprechenden Zubehör können die Systemhalter gestapelt oder aneinandergereiht werden sowie auf Hutschienen montiert werden. Durch passende Deckel können sie nach Wunsch verschlossen werden.

Standard System Support PAHOB/G

The bars on the inner side of the clip hold the tubing firmly in axial position, yet it can rotate on its own axis. With the equivalent accessories the system support is easy to stack and to line as well as to arrange on rails. With tops for each size the system support can be closed.

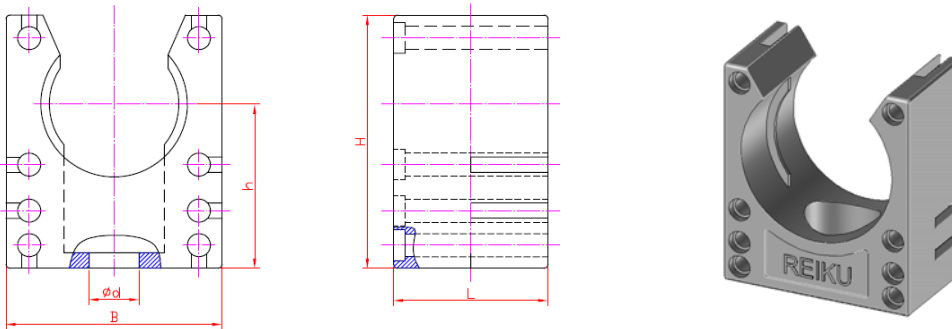
REIKU GmbH D-51674 Wiehl-Bomig

Tel.: +49(0)2261-7001-0
Fax: +49(0)2261-7001-24

E-Mail: sales@reiku.de
Home page: www.reiku.net



Systemhalter aus Kunststoff System Support made of plastics



PAHOG / PAHOB

Bestell-Nr. Article no grau grey	schwarz black	Für for NW	B	H	h	L	Ø d	kg/100 St. pcs.	(VE) St. (PU) pcs.
PAHOG-07	PAHOB-07	07	20	18	12	20	4,2	0,40	100
PAHOG-10	PAHOB-10	10	20	23	15,5	20	5,5	0,47	100
PAHOG-12	PAHOB-12	12	22	26	17,1	20	5,5	0,56	50
PAHOG-14	PAHOB-14	14	28	33	21,1	20	6,5	0,80	50
PAHOG-17	PAHOB-17	17	28	33	21,4	20	6,5	0,77	50
PAHOG-23	PAHOB-23	23	35	40	24,8	20	6,5	1,16	50
PAHOG-29	PAHOB-29	29	43	45	26,8	20	6,5	1,12	30
PAHOG-36	PAHOB-36	36	54	53	30,8	20	6,5	1,50	20
PAHOG-48	PAHOB-48	48	68	66	37,8	20	6,5	2,00	20



PAHOB-07, PAHOB-10, PAHOB-12, PAHOB-14, PAHOB-17, PAHOB-23, PAHOB-29, PAHOB-36, PAHOB-48

Verdrehgesicherter Systemhalter PAHOB/G-S

Diese Halter sind an ihrer Grundfläche mit einem Zapfen, Durchmesser 4,0mm, versehen. Eine zweite Bohrung, Lochabstand 12,5mm nimmt den Zapfen auf und verhindert das Verdrehen der Halter um die eigene Achse. Auch mit verstärktem Zapfen und verlängerten Lochabstand erhältlich. Mit dem entsprechenden Zubehör können die Systemhalter aneinandergereiht werden sowie auf Hutschienen montiert werden. Durch passende Deckel können sie nach Wunsch verschlossen werden.

Twist-locked System Support PAHOB/G-S

These supports are furnished with a pin, diameter 4,0mm, on their base. A second boring, distance from hole 12,5mm, takes in the pin and prevents rotation of the support on its own axis. Also available with strengthened pin and elongated hole distance available. With the equivalent accessories the system support is easy to stack and to line as well as to arrange on rails. With tops for each size the system support can be closed.

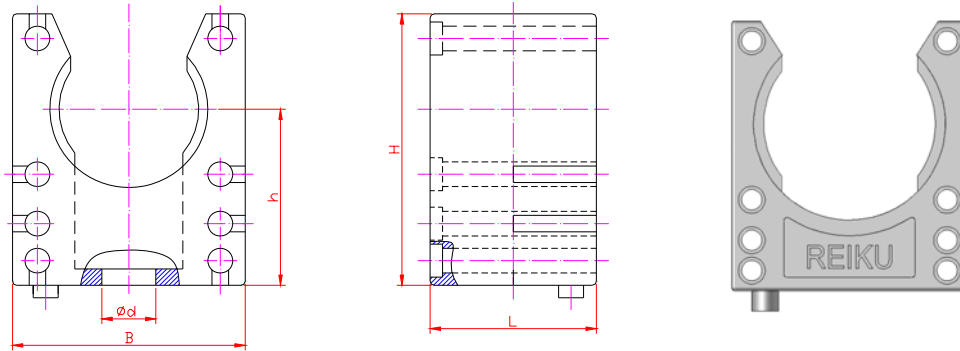
REIKU GmbH D-51674 Wiehl-Bomig

Tel.: +49(0)2261-7001-0
Fax: +49(0)2261-7001-24

E-Mail: sales@reiku.de
Home page: www.reiku.net



Systemhalter aus Kunststoff System Support made of plastics



PAHOG-S / PAHOB-S

Bestell-Nr. Article no grau grey	schwarz black	Für for NW	B	H	h	L	Ø d	kg/100 St. pcs.	(VE) St. (PU) pcs.
PAHOG-17S	PAHOB-17S	17	28	33	21,4	20	6,5	0,76	50
PAHOG-23S	PAHOB-23S	23	35	40	24,8	20	6,5	1,12	50
PAHOG-29S	PAHOB-29S	29	43	45	26,8	20	6,5	1,11	30
PAHOG-36S	PAHOB-36S	36	54	53	30,8	20	6,5	1,52	20
PAHOG-48S	PAHOB-48S	48	68	66	37,8	20	6,5	2,06	20

Zapfendurchmesser: 4,0mm *pin-diameter: 4,0mm*
 Lochabstand: 12,5mm *distance from hole: 12,5mm*

Die NW 36 und 48 sind ebenfalls mit verstärktem Zapfen erhältlich.
NW 36 and 48 are also available with a strengthened pin.

Bestell-Nr. Article no grau grey	schwarz black	Für for NW	B	H	h	L	Ø d	kg/100 St. pcs.	(VE) St. (PU) pcs.
PAHOG-36V	PAHOB-36V	36	54	53	30,8	20	6,5	1,54	20
PAHOG-48V	PAHOB-48V	48	68	66	37,8	20	6,5	2,04	20

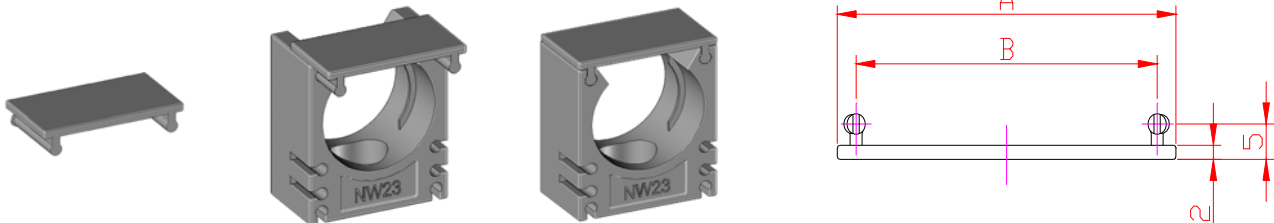
Zapfendurchmesser: 6,0mm *pin-diameter: 6,0mm*
 Lochabstand: 17mm *distance from hole: 17mm*



Systemhalter aus Kunststoff System Support made of plastics

Zubehör für PAHOB/G bzw. PAHOB/G-S

Deckel für Systemhalter *Top for System Support*



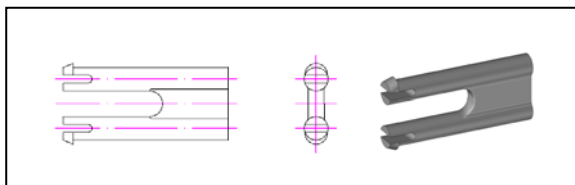
PADSG-S / PADSB-S

Bestell-Nr. <i>Article no</i> grau <i>grey</i>	schwarz <i>black</i>	Für <i>for</i> NW	A	B	kg/100 St. <i>pcs.</i>	(VE) St. (PU) <i>pcs.</i>
PADSG-07/10	PADSB-07/10	07/10	20,0	14,0	0,12	100
PADSG-12	PADSB-12	12	22,0	16,0	0,13	50
PADSG-14/17	PADSB-14/17	14/17	28,0	22,0	0,15	50
PADSG-23	PADSB-23	23	35,0	29,0	0,18	50
PADSG-29	PADSB-29	29	42,0	36,0	0,21	30
PADSG-36	PADSB-36	36	54,0	48,0	0,27	20
PADSG-48	PADSB-48	48	67,5	61,5	0,34	20

Verbindungssteg für Systemhalter *Connecting Piece for System Support*

Die REIKU-Systemhalter sind mittels eines Verbindungssteiges stapel- und aneinanderreihbar. Auch unterschiedliche Nennweiten können nebeneinander kombiniert werden.

The REIKU System Support is easy to stack and to line with the help of the connecting piece. Different sizes can be combined side by side.



PAVSG / PAVSB

Bestell-Nr. <i>Article no</i> grau <i>grey</i>	schwarz <i>black</i>	kg/100 St. <i>pcs.</i>	(VE) St. (PU) <i>pcs.</i>
PAVSG	PAVSB	0,04	100

REIKU GmbH D-51674 Wiehl-Bomig

Tel.: +49(0)2261-7001-0
Fax: +49(0)2261-7001-24

E-Mail: sales@reiku.de
Home page: www.reiku.net

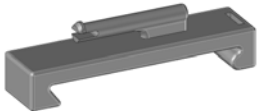


Systemhalter aus Kunststoff System Support made of plastics

Hutschienclip für Systemhalter *Rail-clip for System Support*

Mit diesem Clip können die Systemhalter schnell auf Hutschienen nach DIN EN 50022 – 35 x 7,5/15 montiert werden.

The rail-clip helps to arrange the system support quickly on rails according to DIN EN 50022 – 35 x 7,5/15.



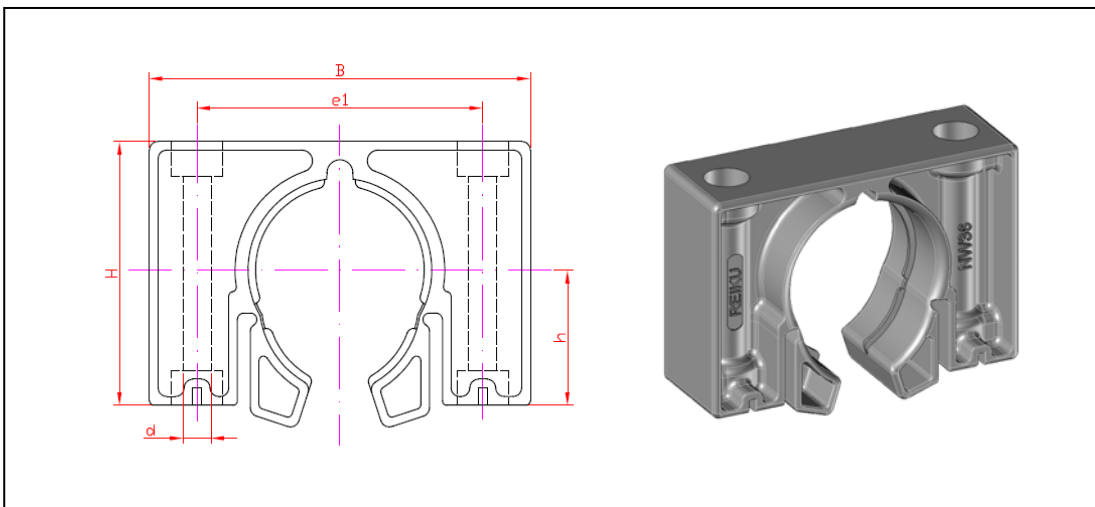
PACSG / PACSB

Bestell-Nr. Article no		kg/100	(VE) St.
grau grey	schwarz black	St. pcs.	(PU) pcs.
PACSG	PACSB	0,20	50

Verstärkte Systemhalter *Strengthened System Support*

Diese Systemhalter können mit zwei Schrauben montiert werden. Dadurch wird eine robuste, verdrehgesicherte Wellrohrbefestigung erreicht. Die Montage auf einer Tragschiene ist ebenfalls möglich. Die Systemhalter sind so konzipiert, dass gleiche Nennweiten übereinander gestapelt werden können. Innensechskantschrauben und Unterlegscheiben auf Anfrage.

These system supports can be mounted with two screws, so that a robust, anti-rotating conduit support is reached. Furthermore, these parts are designed in such a way to enable the assembly on a support rail for size-to-size stack up. Screws and washers are available on request.



REIKU GmbH D-51674 Wiehl-Bomig

Tel.: +49(0)2261-7001-0
Fax: +49(0)2261-7001-24

E-Mail: sales@reiku.de
Home page: www.reiku.net



Systemhalter aus Kunststoff System Support made of plastics

VPHOB

Bestell-Nr. <i>Article no</i> schwarz <i>black</i>	Für for NW	B	H	h	e1	d	Tiefe Depth	kg/100 St. pcs.	(VE) St. (PU) pcs.
VPHOB-12	12	44,5	31,0	18	26	6,5	30	0,94	50
VPHOB-17	17	50,5	35,0	21	33	6,5	30	1,14	50
VPHOB-23	23	59,0	43,0	25	40	6,5	30	2,65	20
VPHOB-29	29	71,0	49,0	27	52	6,5	30	3,30	20
VPHOB-36	36	88,0	61,0	31,3	66	6,5	30	5,53	20
VPHOB-48	48	88,0	72,0	37,8	66	6,5	30	5,77	20

Eigenschaften	Properties	Einheit Unit	Wert Value	Prüfmethode Test
Mechanische Eigenschaften Zug-E-Modul Reissfestigkeit Kerbschlagfestigkeit	Mechanical Properties <i>Stress-E-module</i> <i>Tensile strength</i> <i>Notched bar impact test</i>	N/mm ² N/mm ² KJ/m ²	1500 ... 2800 50 ... 85 6 ... 24	ISO 527 ISO 527 ISO 179/1eA
Thermische Eigenschaften Temperaturbereich Kurzzeitig	Thermal Properties <i>Temperature range</i> <i>Short-term</i>	°C °C	-40 ... +105 +150	
Brandeigenschaften Halogen- und phosphorfrei Flammklasse Glühdrahtprüfung Sauerstoffindex (LOI)	Flame Properties <i>Free of halogen and phosphor</i> <i>Flame class</i> <i>Light emitting filament check</i> <i>Oxygen index (LOI)</i>	- - °C %	Ja / Yes V2 960 >24	DIN 53474 UL94 EN 60695-2-10 ASTM D 2863
Chemische Eigenschaften Alkohol, Fette, Mineralöle, Dieselkraftstoffe, Benzin, Glykole, schwache Basen und Säuren	Chemical Properties <i>Alcohol, grease, mineral oil,</i> <i>diesel oil, benzine, weather,</i> <i>Glycols, weak bases and acids</i>		Sehr gut Very good	

RoHS konform gemäß Richtlinie 2002/95/WG. *RoHS conform acc. to Directive 2002/95/WG.*

Alle Angaben wurden nach bestem Wissen und Gewissen gemacht. REIKU übernimmt keinerlei Verantwortung für unsachgemäß angewendete Produkte und evtl. daraus entstehende Folgeschäden. Die Eignung des Produktes für eine spezifische Anwendung muss von dem Benutzer des Produktes selbst überprüft werden.

All technical information is without warranty. This information serves as a guideline only and is accurate to the best of our knowledge. REIKU accepts no responsibility of improper use of a particular product and the occurring damage. Suitability of product for special application must be checked and tested by the user him/herself.

REIKU GmbH D-51674 Wiehl-Bomig

Tel.: +49(0)2261-7001-0
Fax: +49(0)2261-7001-24

E-Mail: sales@reiku.de
Home page: www.reiku.net