

MAX

Ideell for ekstreme forhold



Vår vanntette industrielle familie, MULTI, består av fire ulike modeller, MIL, MIR, MIX og MAX.

MAX har høy kvalitet og lang levetid. Egnert for områder der det er fare for eksplosjon, Ex e for sone 1 og 2, i industri, på skip og oljeinstallasjoner. Armaturen har et bredt utvalg av installasjonsalternativer, minimalt vedlikehold og god totaløkonomi.

Armaturhus er produsert i Aluzink eller syrefast stål med hvit epoxy/polyester pulverlakk. Alternativt i ulakkert syrefast stål. Avdekningen er laget av slagfast polykarbonat (PC) med klips i syrefast stål. MAX har fjærbelastede rørholdere og et hengslet forkoblingsutstyr for å lette vedlikeholdet. Leveres med eller uten reflektor i eloksert aluminium.

1,5 eller 3 timers nødlys er tilgjengelig for 18 og 36W. Leveres med fast ekstern batteriboks for å oppnå optimale arbeidsforhold.

MAX

TEKNISK BESKRIVELSE

LYSKILDE

2 x T8 18, 36, 58W

Leveres med eller uten lyskilder.

FORKOBLING

Ikke dimbar (HF) for 230 - 250V/50 - 60Hz. 110 - 127V/50 - 60Hz på forespørsel.

MATERIALE OG FARGE OVERDEL

Armaturhus av Aluzink eller syrefast stål overflatebehandlet med hvit epoxy/polyester-pulverlakk.

Alternativt i ulakkert syrefast stål.

Avdekning i slagfast polykarbonat (PC) med støpt silikonpakning og fjærklips i syrefast stål.

MONTERING

Armaturen leveres med fast endeoppheng, triangeloppheng eller M8 hattemutter. På fast endeoppheng monteres brakett for horisontal wire og svingbar brakett. Gjennom M8 hattemutter monteres M8 gjengebolt, rør-, stolpe-, kabelbro-, vibrasjons- og tversoppheng. På forespørsel leveres M8 hattemutter med fleksibel CC og andre spesialoppheng.

TILBEHØR

Opphengssystem.

TILKOBLING

6 polet 6 mm koblingsklemme med skrutilkobling. Varianter med 6 x 2,5 mm gjennomgangskobling.

Det anbefales ikke at armaturen er forbundet med sensorer.

Hyppige strømbrudd reduserer levetiden på lyskilden betraktelig.

OPTIKK

Leveres med eller uten reflektor i eloksert aluminium.

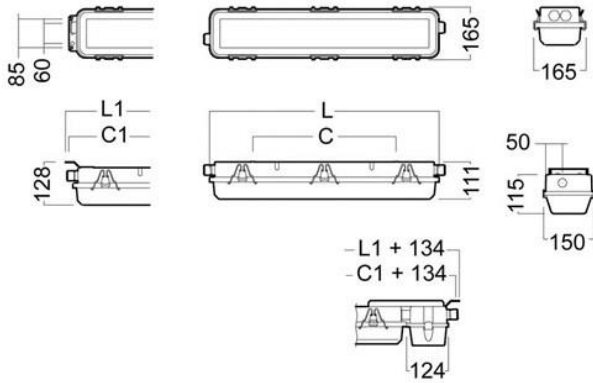
INTEGRERT NØDLYS

Kan leveres med 1,5 eller 3 timers nødlys for 18 og 36W. For å oppnå optimale driftsforhold er batteriene plassert i en fastmontert utvendig boks. Alle nødlysarmaturene har feil-rele for mulig overvåking.

1- 4 stk. nipler. M20 polyamid (kabel Ø8 - 13 mm), M20 messing (kabel Ø8 - 13 mm), M25 polyamid (kabel Ø13 - 19 mm) eller M25 messing (kabel Ø12 - 19 mm).

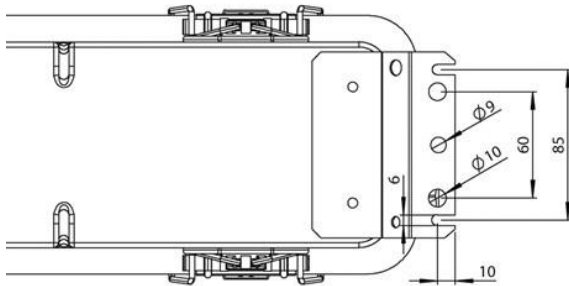
MAX

MÅLSKISSE

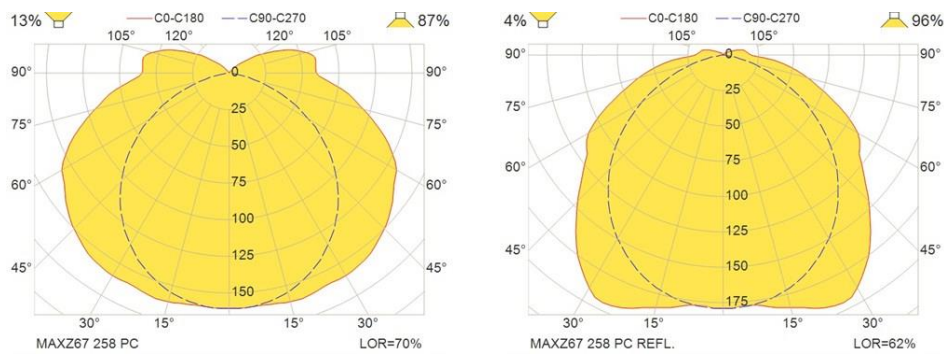


| Wattage | L1 | C1 | L | C |
|---------|------|------|------|------|
| 18W | 724 | 704 | 681 | 430 |
| 36W | 1334 | 1314 | 1291 | 950 |
| 58W | 1634 | 1614 | 1591 | 1100 |

MAX



LYSMÅLING



MAX

BILDER



Battery box