

# NOBØ ENØK OVN

Forenklet utgave

**NOBO**



NOBØ ENØK forenklet ovn er en serie gjennomstrømningsovner med frontutslipp i 20 og 40 cm høyde. Ovnene leveres med termostatenheten inkludert.

Den forenklete utgaven av ENØK-ovnen leveres i jordet utførelse (kl I) i XSC utgave og i dobbeltisolert (kl II) utførelse som XXX utgave. Begge varianter leveres med termostat ferdig montert i ovnen.

#### DESIGN

Runde, barnevennlige hjørner. Fronten er laget av ett stykke stål og det er ikke brukt plast tilpassninger i hjørnene. Grillen i fronten er produsert med riller som skjermer mot innsyn og støvinnfall. Betjeningspanelet for termostaten finner man på toppen av ovnen - lett tilgjengelig, også for personer som ikke har full førighet. Temperaturansvisningen er utført med store, lesbare tall. Betjeningspanel og av/på-bryter kan låses for å hindre utilsiktet betjening.

#### HOVEDTYPER

Enøk-ovner leveres i flere forskjellige utførelser. Typebetegnelsen består av flere tegn som forteller om ovnens egenskaper.

1. tegn angir hvilken hovedtype ovn det dreier seg om.

C: Gjennomstrømningsovn  
K: Våtromsovn

2. tegn angir ovnens høyde avrundet til nærmeste hele desimeter

2: 20 cm  
4: 40 cm

3. tegn angir hvorvidt dette er en normalovn (N) hvor det kan plugges inn termostater etter eget valg eller en ovn med forenklet utførelse (F) som leveres med funksjonsenheten innplugget (Se eget datablad for normalovn)

N: Normalovn

F: Forenklet utførelse

4. og 5. tegn angir ovnens effekt.

02 = 250W	12=1250W
05 = 500W	15=1500W
07 = 750W	20=2000W
10 = 1000W	

Eksempel på typebetegnelse for ovnskropp:  
C4F 07

#### BESKRIVELSE

Basis gjennomstrømningsovn er produsert i stål som er lakkert. Våtromsovn er produsert i galvanisert stål som er lakkert

#### BRUKSOMRÅDE

Egner seg i boliger, kontorer og skoler.

#### VELDIKEHOLD

Støvsug luftinntak under ovnen minimum 1 gang pr år ved starten på varmesesongen. Rengjøres med fuktig klut og vanlige rengjøringsmidler.



# NOBØ ENØK-OVN

## Tekniske spesifikasjoner

VARMEEKSPERTEN 

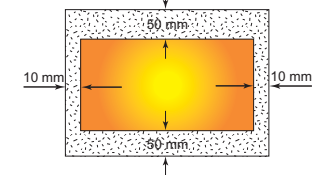
### Forenklet utførelse uten termostat

Kan styres av apparat med triac-utgang, romtermostat, ovn med termostat, eller sentralt styresystem

Type	Effekt (W)	Høyde H(mm)	Lengde TL(mm)	Elnr. 230V	Elnr. 400V	Veggrammemål		
						A(mm)	L(mm)	B(mm)
<b>Høyde: 200mm</b>			<b>C = 73mm H35 = 97mm</b>		<b>Tykkelse D = 55mm</b>			
C2F 02 XXX	250	200	475	5422925	-	169,5	200	105,5
C2F 05 XXX	500	200	775	5422926	5422279	237,5	300	237,5
C2F 07 XXX	750	200	1075	5422927	5422280	237,5	600	237,5
C2F 10 XXX	1000	200	1375	5422928	5422281	387,5	600	387,5
C2F 12 XXX	1250	200	1575	5422929	5422282	287,5	1000	287,5
C2F 15 XXX	1500	200	1775	5422930	5422283	387,5	1000	387,5
<b>Høyde: 400mm</b>			<b>C = 152mm H35 = 200mm</b>		<b>Tykkelse D = 55mm</b>			
C4F 05 XXX	500	400	425	5422932	5422284	170,0	150	105,0
C4F 07 XXX	750	400	525	5422933	5422285	170,0	200	155,0
C4F 10 XXX	1000	400	675	5422934	5422286	187,5	300	187,5
C4F 12 XXX	1250	400	825	5422935	5422287	212,5	400	212,5
C4F 15 XXX	1500	400	975	5422936	5422288	187,5	600	187,5
C4F 20 XXX	2000	400	1325	5422938	5422289	337,5	600	337,5

### MONTERING

Avstander til bygningsdeler

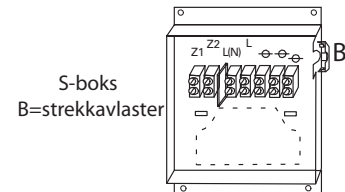


Fri avstand foran front: 50 mm.

### ELEKTRISK TILKOBLING

Ovnen leveres med tilkoblingsledning ferdig montert på baksiden. Ovnstype XSC leveres kun med tilkoblingsledning med en klasse I plugg i den andre enden (3-leders tilkoblingskabel -ingen koblingsboks).

Ovnstypen med XXX enhet er for fast montering og leveres med S-koblingsboks på veggrammen, og to-leders tilkoblingskabel.

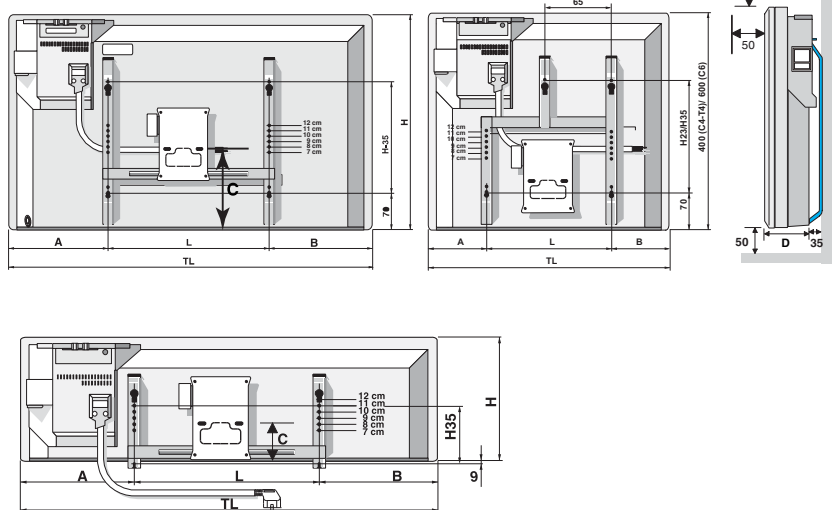


Kabel fargekoder:

- Sort kobles til Z1 (styreleder)
- Blå kobles til L(N) (fase/null)
- Brun kobles til L (fase)
- Grå kobles til M (slavestyring)

### TEKNISKE DATA

Spennning: 230VAC eller 400VAC  
 Veggramme: Fraskillbar og fungerer også som monteringsmal  
 Kapslingsgrad: IP 24  
 Isolasjonsklasse: KL I for XSC ovner. XSC leveres med enkel elektronisk termostat  
 Isolasjonsklasse: KL II for XXX-ovner. XXX-ovnen kan styres av apparat med Triac-utgang  
 Bryter: Av/På-bryter  
 Termostat: Fast innebygget  
 Farge: RAL 9010 (ren hvit)  
 Ovnen er utstyrt med temperatur-utløser



### Forenklet utførelse med enkel elektronisk termostat

Type	Effekt (W)	Høyde H(mm)	Lengde TL(mm)	Elnr. 230V	Elnr. 400V	Veggrammemål		
						A(mm)	L(mm)	B(mm)
<b>Høyde: 200mm</b>			<b>C = 73mm H35 = 97mm</b>		<b>Tykkelse D = 55mm</b>			
C2F 02 XSC	250	200	475	5423000	-	169,5	200	105,5
C2F 05 XSC	500	200	775	5423001	-	237,5	300	237,5
C2F 07 XSC	750	200	1075	5423002	-	237,5	600	237,5
C2F 10 XSC	1000	200	1375	5423003	-	387,5	600	387,5
C2F 12 XSC	1250	200	1575	5423004	-	287,5	1000	287,5
C2F 15 XSC	1500	200	1775	5423005	-	387,5	1000	387,5
<b>Høyde: 400mm</b>			<b>C = 152mm H35 = 200mm</b>		<b>Tykkelse D = 55mm</b>			
C4F 05 XSC	500	400	425	5423007	-	170,0	150	105,0
C4F 07 XSC	750	400	525	5423008	-	170,0	200	155,0
C4F 10 XSC	1000	400	675	5423009	-	187,5	300	187,5
C4F 12 XSC	1250	400	825	5423010	-	212,5	400	212,5
C4F 15 XSC	1500	400	975	5423011	-	187,5	600	187,5
C4F 20 XSC	2000	400	1325	5423013	-	337,5	600	337,5

### TILLEGGSUTSTYR FOR FORENKLET ENØKOVN

Bryter deksel	El.nr 5423627
Betjeningsperre plast	El.nr 5423625
Betjeningsperre stål	El.nr 5423626
Gardinbøyer	(oversikt i prislisten)

  
**GLEN DIMPLEX**  
 NORDIC

Postboks 16, 7501 Stjørdal  
 Tlf. 74 82 91 00. Fax 74 82 91 01  
 E-mail: email@glendimplex.no  
 http://www.glendimplex.no