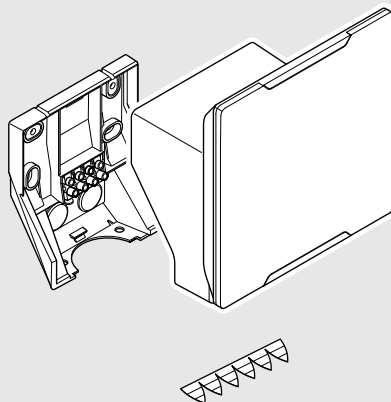


Information

XLED PRO square  
XLED PRO wide

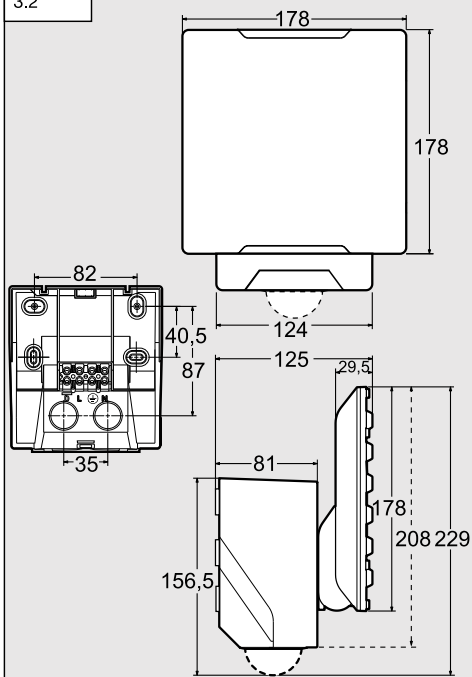
3.1

### XLED PRO square



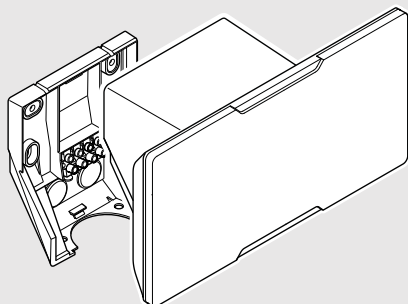
0000

3.2



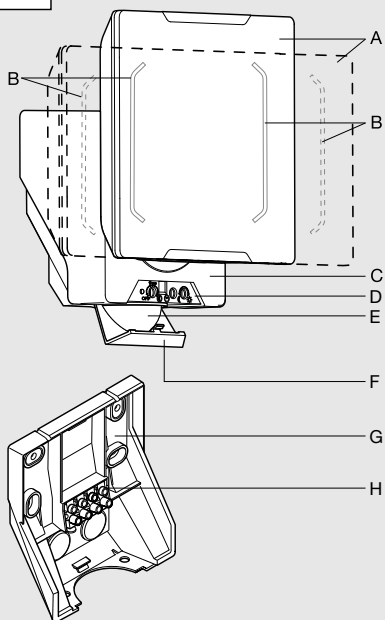
3.3

XLED PRO  
wide

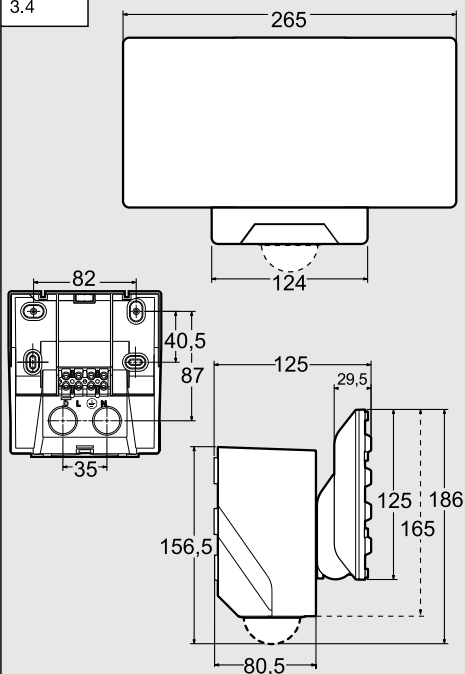


0000

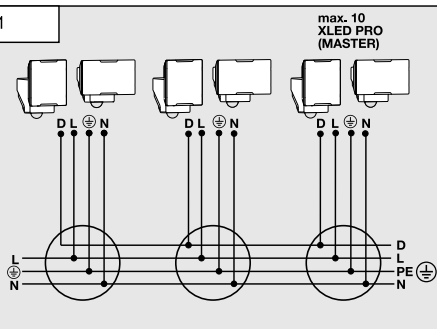
3.5



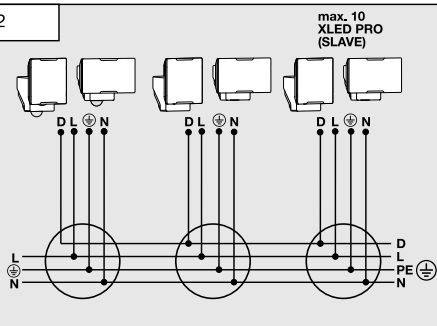
3.4



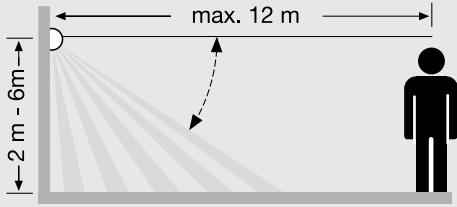
4.1



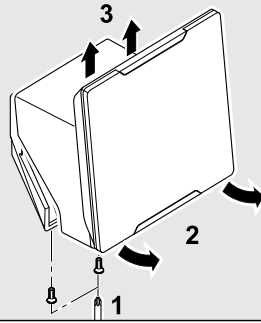
4.2



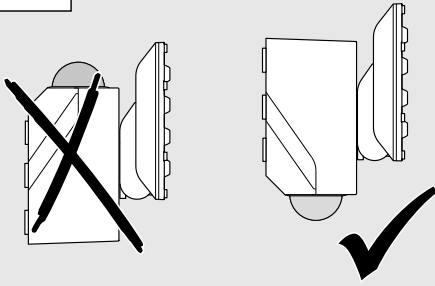
4.3



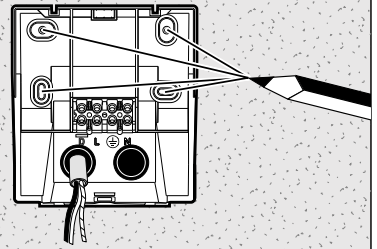
5.4



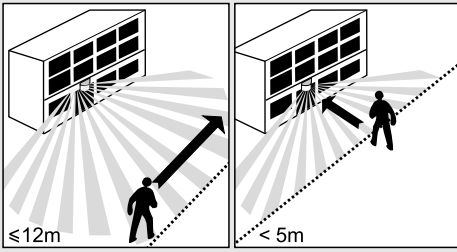
5.1



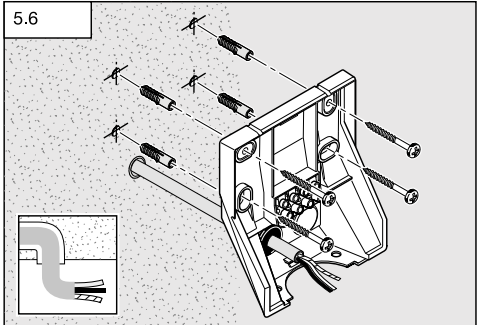
5.5



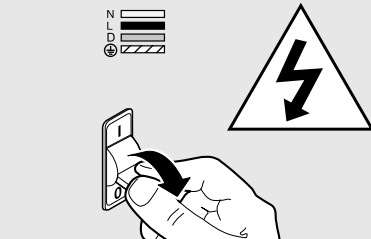
5.2



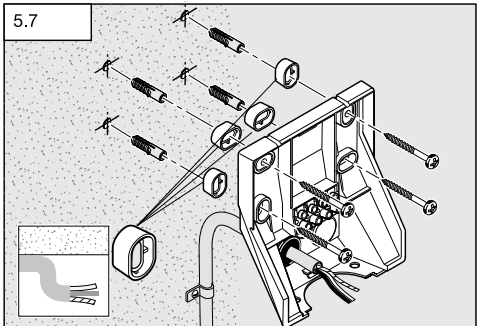
5.6

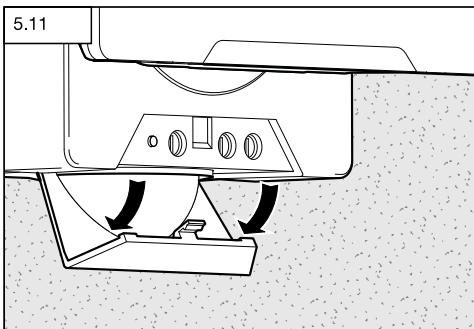
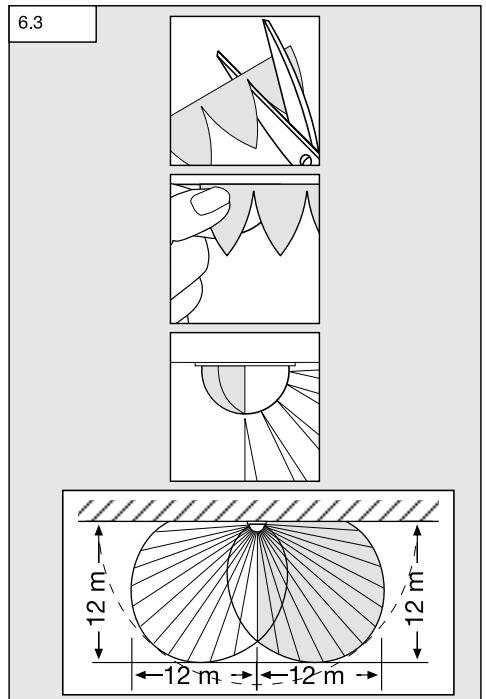
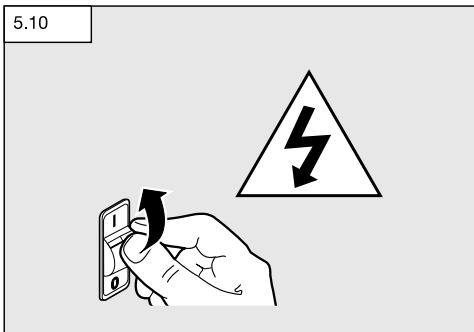
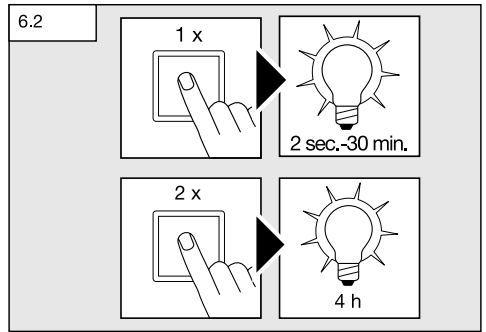
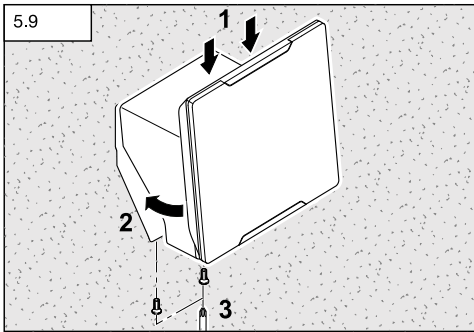
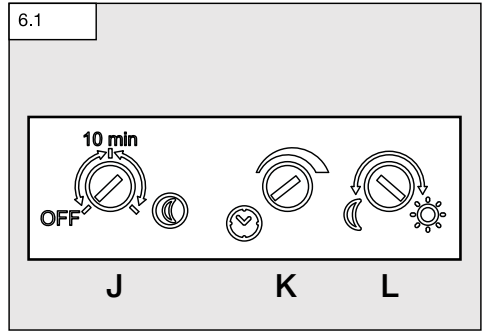
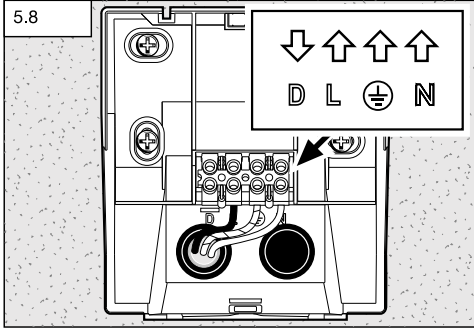


5.3

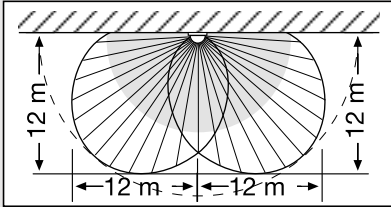
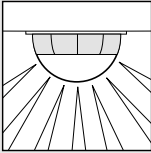
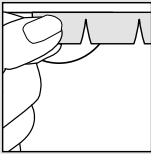
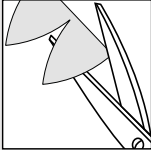


5.7

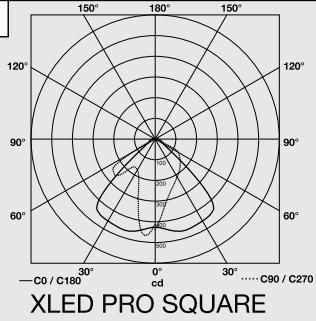




6.4

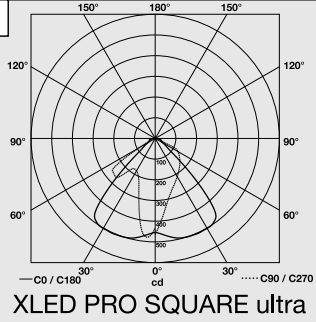


7



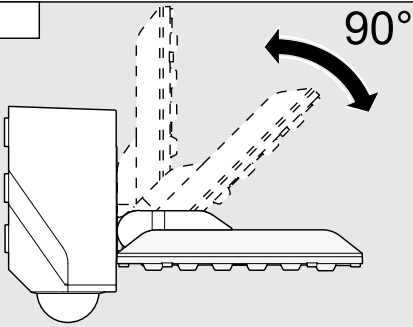
XLED PRO SQUARE

7

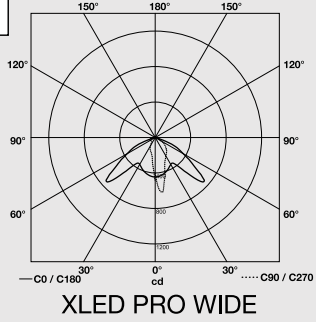


XLED PRO SQUARE ultra

6.5

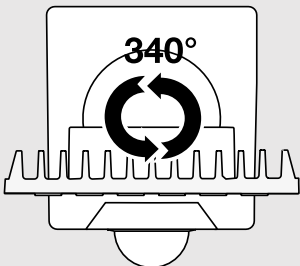


7

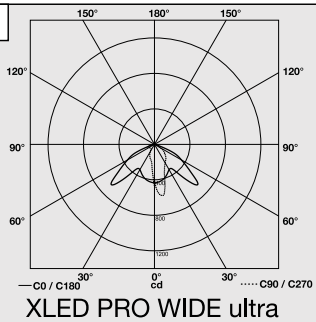


XLED PRO WIDE

6.6



7



XLED PRO WIDE ultra

## 1. Om dette dokumentet

### Les dokumentet nøye og ta vare på det.

- Med opphavsrett. Ettertrykk, også i utdrag, kun med vår tillatelse.
- Det tas forbehold om endringer som tjener tekniske fremskritt.

### Symbolforklaring



Advarsel om fare!



Henvisning til tekststeder i dokumentet.

## 2. Generelle sikkerhetsinstruksjoner



**Koble fra strømtilførselen før du foretar arbeider på apparatet!**

- Under installasjon av dette apparatet kommer man i kontakt med strømmettet, og arbeidet skal derfor utføres av en fagkyndig iht. gjeldende nasjonale installasjonsforskrifter og tilkoblingskrav (D)-VDE 0100, (A)-ÖVE/ÖNORM E 8001-1, (CH)-SEV 1000)
- Lyskasterboksen blir svært varm under drift. Vri derfor på LED-hodet kun etter at det er avkjølt.
- Plasser lampen slik at det ikke er å forvente at man vil stirre inn i lampen i en avstand på under 0,3 m over lengre tid.

## 3. XLed PRO SQUARE / WIDE

### Forskriftsmessig bruk

- Sensorlyskaster med LED-lyselementer.
- Egnet til montering på vegg utendørs.
- Dataledning (D-line, ekstrastyr) for synkron kobling.

Sensor LED-lyskasteren **XLED PRO square** og **XLED PRO wide** er utstyrt med infrarød-sensorer. Lyskasterne har en funksjon for grunnlysstyrke via ekstra lyslinjer. Slave-varianten til denne LED-lyskasteren slås av og på i stand-alone-modus med en bryter/tast på monteringsstedet. Om ønsket kan hoved- og grunnlys kobles synkront via en ekstra dataledning (D-line) mellom sensor-LED-lyskastere (master-master) og slave-LED-lyskaster (master-slave).

### Modeller

- XLED PRO SQUARE ULTRA
- XLED PRO SQUARE
- XLED PRO WIDE ULTRA
- XLED PRO WIDE

### Leveringsomfang

XLED PRO SQUARE (ill. 3.1)

XLED PRO WIDE (ill. 3.3)

### Produktmål

XLED PRO SQUARE (ill. 3.2)

XLED PRO WIDE (ill. 3.4)

### Apparatoversikt (ill. 3.5)

- A Lyskasterhode
- B Grunnlys LED
- C Hus
- D Funksjonsinnstilling
  - Grunnlys
  - Tidsinnstilling
  - Skumringsinnstilling
- E Status LED
- F IR-sensor
- G Deksel kontrollelementer
- H Veggbrakett
- I Pluggforbindelse

## 4. Installasjon

### Tilkobling av nettleidingen (ill. 5.8)

Nettleidingen består av en 3-ledet kabel:

**L** = fase (som regel svart, brun eller grå)

**N** = fase (som regel blå)

**PE** = jordleder (grønn/gul)

**D** = D-line (dataledning) ekstrastyr

I tilstilfeller må kabelen kontrolleres med en spenningstester; deretter slås strømtilførselen av igjen. Fase (**L**) og fase (**N**) kobles til kroneklemmen.

Koblingsskjema (ill. 4.1/4.2)

Rekkeviddeskjema (ill. 4.3)

**NB:**

Det kan monteres en bryter på nettledningen til å slå av og på. Dette er en forutsetning for permanent lys-funksjonen → «6. Funksjoner»

**OBS:**

En forveksling av koblingene fører til kortslutning i apparatet eller i sikringsskapet. I dette tilfelle må de enkelte kablene identifiseres og kobles til på nytt. Lyskilden i denne lampen kan ikke skiftes ut. Dersom lyskilden skal erstattes (f.eks. mot slutten av levetiden), må hele lampen skiftes ut.

## 5. Montering

- Kontroller alle komponenter for skader.
- Ikke ta produktet i bruk dersom det er skadet.
- Juster sensoren (ill. 5.1)

Den sikreste bevegelsesregistreringen oppnås når apparatet monteres til siden for gangretningen og sikten ikke hindres av f.eks. mur og trær.

**Fremgang ved montering:**

- Ta hensyn til rekkevidde og bevegelsesregistrering når du velger egnet monteringssted (ill. 5.2)
- Slå av strømtilførselen (ill. 5.3)
- Løsne sikringskruene (ill. 5.4)
- Ta huset av veggbraketten (ill. 5.4)
- Tegn borehull (ill. 5.5)
- Bor hull og sett inn pluggen (ill. 5.6).
  - Skjult montering (ill. 5.6)
  - Åpen ledningsføring (ill. 5.7)
- Koble til ledningen (ill. 5.8)
- Sett huset (C) på veggholderen (G).  
Vær obs på pluggforbindelsene (H) (ill. 5.9).
- Skru inn sikringskruene (ill. 5.9)
- Slå på strømtilførselen (ill. 5.10)
- Deksel kontrollelementer (ill. 5.11)
- Foreta innstillinger → «6. Funksjon»

## 6. Funksjon

Når veggbraketten er montert og apparatet er koblet til strømmettet, kan sensoren tas i drift. Tennes lyskasteren manuelt via lysbryter, slår den seg av for innmålingsfasen etter 40 sekunder og er deretter aktivert for sensordrift. Det er ikke nødvendig å aktivere lysbryteren på nytt.

**Fabriksinnstillinger**

Grunnlysstyrke: OFF

Tidsinnstilling: 5 sekunder

Skumringsinnstilling: dagslysmodus

**Funksjon (ill. 6.1)****Grunnlysstyrke (ill. 6.1/J)**

Grunnlysstyrke med grunnlys-LED gir en svak belysning. Først ved bevegelse i dekningsområdet tennes hovedlyset og lyser i innstilt tid. Deretter kobler lampen om til valgt grunnlysstyrke.

- **OFF** = ikke grunnlys
- **10 min.** = grunnlys 10 min. etter at innstilt tid er omme
- «☾» = grunnlys hele natten

**Tidsinnstilling/belysningstid (ill. 6.1/K)**

Ønsket belysningstid (hovedlys) for lampen kan innstilles trinnløst fra ca. 5 sek. til maks. 15 min. Tidsuret starter på nytt hvis den registrerer noen form for bevegelse før denne tiden er utløpt.

**NB:** Etter hver utkoblingsprosess er en ny bevegelsesregistrering avbrutt i ca. 2 sekunder. Først når denne tiden er gått, kan lampen tenne lys ved bevegelse igjen.

**Skumringsinnstilling/reaksjonsnivå (ill. 6.1/L)**

Ønsket reaksjonsnivå for lyskasteren kan innstilles trinnløst fra ca. 2 - 1000 lux.

- Innstillingsknappen stilt på ☼ = dagslysmodus (uavhengig av lysstyrke)
- Innstillingsknappen stilt på ☾ = skumringsmodus (ca. 2 lux)

**Permanent lys (ill. 6.2)**

Dersom det monteres en nettbryter på nettledningen, har man følgende funksjoner i tillegg til enkel inn- og utkobling:



### Sensordrift: (ill. 6.2)

- **Tenne lys** (når lampen er AV):
  - Bryter 1 x AV og PÅ. Lampen er tent over det tidsrommet som er innstilt.
- **Slukke lys** (når lampen er PÅ):
  - Bryter 1 x AV og PÅ. Lampen slukkes eller går over til sensordrift

### Permanent lys: (ill. 6.2)

- **Tenne permanent lys:**
  - Slå bryteren 2 x AV og PÅ. Lyskasteren stilles på permanent lys i 4 timer (status-LED TENNES). Deretter går den automatisk over i sensordrift igjen (status-LED SLUKKES).
- **Slukke permanent lys:**
  - Bryter 1 x AV og PÅ. Lyskasteren slukkes eller går over til sensordrift.

### OBS:

Trykk på bryteren flere ganger i rask rekkefølge (rundt 0,2-1 sek.).

### Rekkeviddeinnstilling

Avhengig av monteringshøyde kan dekningsområdet innstilles optimalt ved behov. Dekkfolien brukes til å dekke til så mange linsesegmenter som ønsket, slik at rekkevidden kan innskrenkes individuelt. Feilkoblinger utelukkes eller fareområder overvåkes målrettet.

- Begrensning på siden (ill. 6.3)
- Begrense rekkevidde (ill. 6.4)

### Annet:

- Lyskasterhodets svingområde (ill. 6.5/6.6)

## 7. Informasjon

Henvising til lysfordelingskurver (ill. 7.x)

## 8. Tilbehør (ekstrautstyr)

### Fjernkontroll RC 9 (EAN 4007841007638)

Ved bruk av fjernkontroll RC 9 byr XLED Pro LED på ytterligere funksjoner. Fjernkontroll RC 9 (ekstrautstyr) gjør det enklere å installere større belysningsanlegg, ettersom det ikke lenger er nødvendig å innstille hver enkelt lampe før installasjonen. Fjernkontrollen styrer så mange lyskasterer som ønsket.

### Fjernkontrollens funksjoner:

1. Lysstyrkeinnstilling
2. Dagslysmodus
3. Nattmodus
4. Teach-modus
5. Tidsinnstilling
6. Individuell belysningstid
7. Permanent lys
8. Install-modus
9. Reset

### Smart Remote (ekstrautstyr)

(EAN 4007841009151)

- Styring via smarttelefon eller nettbrett
- Erstatte fjernkontrollen
- Last ned passende app og koble til med Bluetooth

## 9. EF-samsvarserklæring

Dette produktet oppfyller kravene i følgende standarder, lover og direktiver:

- Lavspenningsdirektivet 2014/35/EU
- EMC-direktivet 2014/30/EU
- RoHS-direktivet 2011/65/EU
- WEEE 2012/19/EU

## 10. Tekniske spesifikasjoner

Sensor-LED-lyskaster	XLED PRO square ULTRA og XLED PRO square XLED PRO wide ULTRA og XLED PRO wide
Spenning	220-240 V / 50/60 Hz
Effekt	XLED PRO square ULTRA / wide ULTRA 46 W XLED PRO square / wide single 24,8 W
Sensorteknikk	PIR (passiv-infrarød)
Lysfarge	4000 K (nøytralhvitt) SDCM 3
Fargegjengivelsesindeks	Ra > 80
Lysstrøm	XLED PRO square ULTRA / wide ULTRA 4407 lm, 95,81 lm/W XLED PRO square / wide 2406 lm, 97,02 lm/W
Grunnlys	10 min., 30 min. (via RC 9), hele natten
Levetid LED	50 000 t (L70B10 iht. LM80)
Dekningsvinkel	240°
Registreringsrekkevidde	12 m (2 m til maks. 6 m monteringshøyde)
Svingvidde	0-90° vertikalt 340° horisontalt
Projisert flate	XLED PRO square 362 cm <sup>2</sup> XLED PRO wide 403 cm <sup>2</sup>
Tidsinnstilling	5 sek. - 15 min. (innstillingsknapp) 5 sek. - 60 min. (Smart Remote) 10 sek. - 15 min. (RC 9)
Skumringsinnstilling	2-1000 lux (potensiometer) 2-1000 lux trinnløst (Smart Remote) 2, 10, 30, 50, 100 lux, dagslysmodus (RC 9)
Programinnstilling	OFF = ikke grunnlys, 10 min., hele natten (potensiometer) OFF, 10 min. - 30 min., hele natten (Smart Remote)
Permanent lys	kan innstilles i 4 t (bryter, RC 9, Smart Remote)
Kapslingsgrad	IP 54
Kapslingsklasse	I/ IK03
Temperaturområde	- 20 °C til + 40 °C

## 11. Garanti

Som kjøper har du eventuelt lovfestede mangel- eller garantirettigheter overfor selger. I den grad disse rettighetene finnes i ditt land, verken innskrenkes eller forkortes de på grunn av vår garantierklæring.

Vi gir deg fem års garanti på at ditt sensorprodukt fra STEINEL Professional er uten mangler og fungerer som det skal. Vi garanterer at dette produktet ikke har material-, produksjons- eller konstruksjonsfeil. Vi garanterer at alle elektroniske deler og kabler fungerer, og at alle materialer og overflater er uten mangler.

### Garantikrav

Dersom du ønsker å reklamere på produktet, må du pakke det godt inn, frankere det og sende hele produktet i retur sammen med original kjøpskvittering som viser kjøpsdato og produktnavn. Produktet sendes til forhandler eller direkte til oss: **Vilan as – Olaf Helsets vei 8, 0694 Oslo, Norge**. Vi anbefaler deg derfor å ta godt vare på kjøpskvitteringen til garantiperioden er utløpt. STEINEL tar ikke ansvar for transportkostnader eller risiko i sammenheng med retursendingen.

Informasjon om hvordan du gjør garantikrav gjeldende finner du på hjemmesiden vår, **www.vilan.no**

Ta gjerne kontakt med oss om du har garantikrav eller spørsmål angående produktet ditt. Du når oss på **+47 22 72 50 00**.

Ytterligere informasjon: <http://www.steinel.de>

**FUNKSJONS**

**5 År**

**GARANTI**

## 12. Driftsfeil

Feil	Årsak	Tiltak
Sensor-LED-lyskasteren har ikke spenning	<ul style="list-style-type: none"><li>■ defekt sikring, ikke slått på, ledningsbrudd</li><li>■ kortslutning</li></ul>	<ul style="list-style-type: none"><li>■ ny sikring, slå på strømbryteren, kontroller ledningen med spenningstester</li><li>■ kontroller koblingene</li></ul>
Sensor-LED-lyskasteren tennes ikke	<ul style="list-style-type: none"><li>■ i dagslysmodus, skumringsinnstillingen står på nattmodus</li><li>■ strømbryter AV</li><li>■ sikring defekt</li><li>■ dekningsområdet er ikke nøyaktig innstilt</li></ul>	<ul style="list-style-type: none"><li>■ still inn på nytt</li><li>■ slå på</li><li>■ ny sikring, kontroller ev. koblingene</li><li>■ juster på nytt</li></ul>
Sensor-LED-lyskasteren slår seg ikke av	<ul style="list-style-type: none"><li>■ permanente bevegelser i dekningsområdet</li></ul>	<ul style="list-style-type: none"><li>■ kontroller området og juster evt. på nytt el. dekk til</li></ul>
Sensor-LED-lyskasteren slår seg stadig PÅ/AV	<ul style="list-style-type: none"><li>■ dyr beveger seg i dekningsområdet</li></ul>	<ul style="list-style-type: none"><li>■ dekk sensoren nøyaktig til, juster området eller dekk til</li></ul>
Sensor-LED-lyskasteren tennes når den ikke skal	<ul style="list-style-type: none"><li>■ vind beveger trær og busker i dekningsområdet</li><li>■ biler på veien registreres</li><li>■ plutselig temperaturforandring på grunn av værforholdene (vind, regn, snø) eller luft fra ventilatorer el. åpne vinduer</li><li>■ Sensor-LED-lyskasteren svinger (beveger seg) på grunn av f.eks. vindkast eller sterk nedbør</li></ul>	<ul style="list-style-type: none"><li>■ dekk sensoren nøyaktig til</li><li>■ dekk sensoren nøyaktig til forandre området, monter lampen et annet sted</li><li>■ monter sensor-LED-lyskasteren på et fast underlag</li></ul>