

DATENBLATT/DATA SHEET

Produkt: HFAFT/MBS 16-50
Product: HFAFT/MBS 16-50

Produktbeschreibung: Halogenfreier Rohranschluss mit Innengewinde, zum Anschluss von starren oder biegsamen Rohren an Abzweig- und Panzerkästen

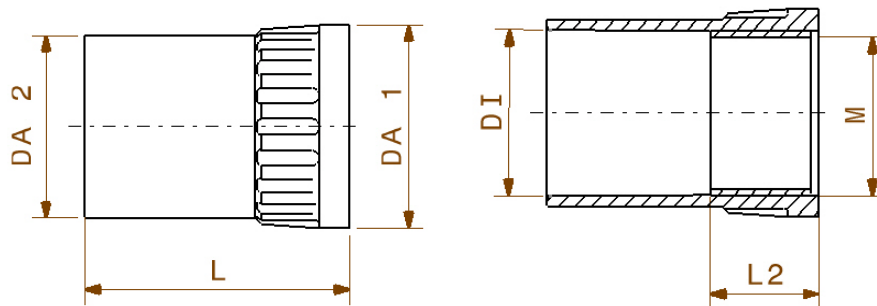
Productdescription Halogenfree Adaptor with female thread and male bush, for the connection of rigid or pliable conduits with distribution and enclosure boxes

Farben: weiß, schwarz, hellgrau, grau
Colours: white, black, light grey, grey

Material: HFT-Blend halogenfrei gemäß IEC 60754-1
Material: HFT-Blend halogenfree acc.to. IEC 60754-1

Zutreffende Normen: IEC/EN 61386
Relevant standards: IEC/EN 61386

Hauptabmessungen HFAFT [mm]: Main measurements HFAFT [mm]:

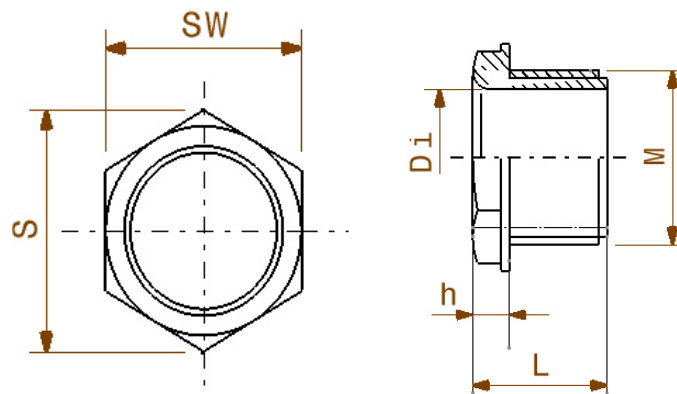


| NW Size | L | L2 | DA1 | DA2 | DI | M |
|---------|----|----|------|------|------|--------|
| 16 | 30 | 11 | 21,6 | 19 | 16,1 | 16x1,5 |
| 20 | 35 | 14 | 25,1 | 22,5 | 20,1 | 20x1,5 |
| 25 | 45 | 14 | 31,6 | 29 | 25,1 | 25x1,5 |
| 32 | 48 | 14 | 39 | 36 | 32,1 | 32x1,5 |
| 40 | 52 | 14 | 48 | 45 | 40,1 | 40x1,5 |
| 50 | 66 | 16 | 58 | 55 | 50,1 | 50x1,5 |

Alle Angaben sind cirka Werte und beziehen sich auf genormte Prüfkörper unter Laborbedingungen. Technische Änderungen vorbehalten.

All figures refer to standardized test samples and are given to our best knowledge but without further commitment. It is Dietzel's belief that information set forth in this Data Sheet is accurate, Dietzel makes no warranty, expressed or implied, with respect thereto and disclaims any liability from reliance thereon. All data are subject to change without prior notice.

Hauptabmessungen HFMB5 [mm]:
Main measurements HFMB5 [mm]:



| NW Size | S | SW | L | h | Di | M |
|-----------|------|----|------|-----|------|--------|
| 16 | 23,1 | 20 | 14,5 | 3,2 | 11,7 | 16x1,5 |
| 20 | 24,3 | 21 | 16,5 | 3,5 | 15,7 | 20x1,5 |
| 25 | 33,0 | 29 | 16,9 | 5,0 | 20,4 | 25x1,5 |
| 32 | 38,8 | 34 | 24,7 | 7,5 | 25,2 | 32x1,5 |
| 40 | 53,1 | 46 | 18,9 | 6,9 | 36,1 | 40x1,5 |
| 50 | 62,9 | 55 | 22,9 | 9,0 | 46,2 | 50x1,5 |

Verpackung HFAFT/MBS:

Packing: HFAFT/MBS:

| NW Size | klein small | gross large |
|-----------|----------------|----------------|
| 16 | 100 | 2400 |
| 20 | 100 | 1200 |
| 25 | 50 | 600 |
| 32 | 20 | 480 |
| 40 | 25 | 300 |
| 50 | 10 | 120 |

Alle Angaben sind cirka Werte und beziehen sich auf genormte Prüfkörper unter Laborbedingungen. Technische Änderungen vorbehalten.

All figures refer to standardized test samples and are given to our best knowledge but without further commitment. It is Dietzel's belief that information set forth in this Data Sheet is accurate, Dietzel makes no warranty, expressed or implied, with respect thereto and disclaims any liability from reliance thereon. All data are subject to change without prior notice.

DU-QS/Rev: 0, 12/10/09

DATENBLATT/DATA SHEET

Technische Daten:

Technical Data:

| | Einheit, Unit | Wert, Value |
|---|----------------------|--|
| Physikalische Eigenschaften, Physical properties | | |
| Spezifisches Gewicht <i>Density</i> | g/cm ³ | 1,2 |
| E-Modul <i>Modulus of elasticity</i> | N/mm ² | 2.600 |
| Reißdehnung <i>Elongation at break</i> | % | >90 |
| Wasseraufnahme <i>Water absorption</i> | % | 0,2 |
| Elektrische Eigenschaften, Electrical properties | | |
| Durchschlagsfestigkeit <i>Dielectric strength</i> | kV/mm | 25 |
| Dielektrizitätskonstante <i>Dielectric constant</i> (E 800Hz) | - | 2,8 |
| Brandverhalten, Fire behaviour | | |
| nach IEC/EN 61386 <i>acc. to IEC/EN 61386</i> | - | Nicht flammenverbreitend Non flamepropagating |
| Thermische Eigenschaften, Thermal properties | | |
| Temperaturbeständigkeit <i>Temperature resistance</i> | °C | +90 |
| Kältebeständigkeit <i>Cold impact resistance</i> | °C | -25 |
| Linearer Ausdehnungskoeffizient <i>Coefficient of linear expansion</i> | m/m/°C | 0,7 x 10 ⁻⁴ |

Alle Angaben sind cirka Werte und beziehen sich auf genormte Prüfkörper unter Laborbedingungen. Technische Änderungen vorbehalten.

All figures refer to standardized test samples and are given to our best knowledge but without further commitment. It is Dietzel's belief that information set forth in this Data Sheet is accurate, Dietzel makes no warranty, expressed or implied, with respect thereto and disclaims any liability from reliance thereon. All data are subject to change without prior notice.

DU-QS/Rev: 0, 12/10/09