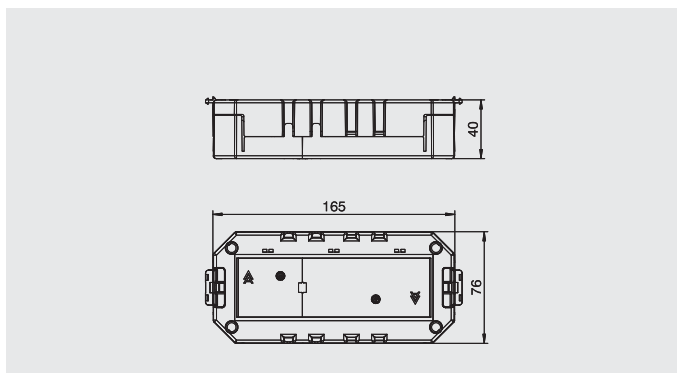


UFS Installasjonsboks, modulholder og montasjeholder

Modulholder med beskyttelseshus for Modul 45-enheter

Type : MT3/45/2-1

PA polyamid



Type	Forp.	Vekt	Art.-nr.
	Stykk	kg/100 stk.	
MT3 45 2-1	6	9,300	7429 13 1

PA polyamid

€/st.

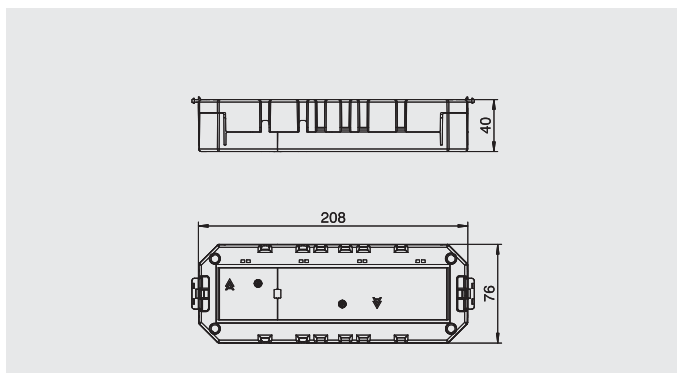
For montering av opptil 3 installasjonsenheter type Modul 45 i GES innbyggingsenheter og kassetter. Monteres i stedet for en GB2 installasjonsboks. Modulholderen lukkes i bunnen av to beskyttelseshus i delingsforholdet 2+1. Det medfølger 2 strekkavlastninger og et skilleelement.

UFS Installasjonsboks, modulholder og montasjeholder

Modulholder med beskyttelseshus for Modul 45-enheter

Type : MT4/45/3-1

PA polyamid



Type	Forp.	Vekt		Art.-nr.
		Stykk	kg/100.stk.	
MT4 45 3-1		6	11,600	7429 13 5
MT4 45 2-2		6	11,600	7429 13 9

PA polyamid

€/st.

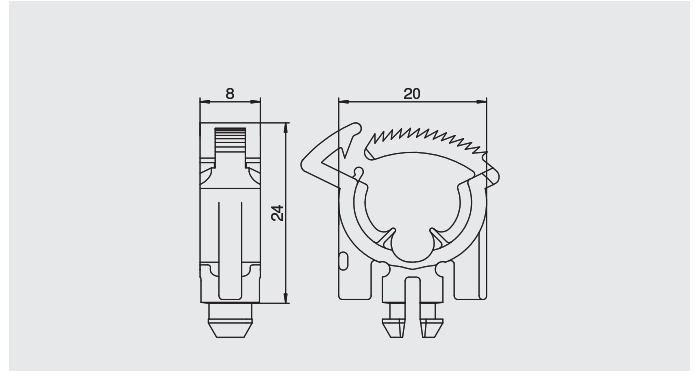
For montering av opptil 4 installasjonsenheter type Modul 45 i innbyggingsenheter. Monteres i stedet for en GB3 installasjonsboks. Modulholderen lukkes i bunnen av to beskyttelseshus i delingsforholdet 3+1 eller 2 + 2. Det medfølger 2 strekkavlastninger og et skilleelement.

UFS Telitanks

Strekkavlastning

Type : ZE2/3

PA polyamid



Type	Forp.	Vekt	Art.-nr.
	Stykk	kg/100 stk.	
ZE2 3	10	1,400	7408 65 0

PA polyamid

€/st.

Strekkavlastning til bruk i installasjonsboks-dekkplater, installasjonsbokser, modulholdere og Telitank T4L og T8NL, for strekkavlastning av inngående ledninger iht. standard.