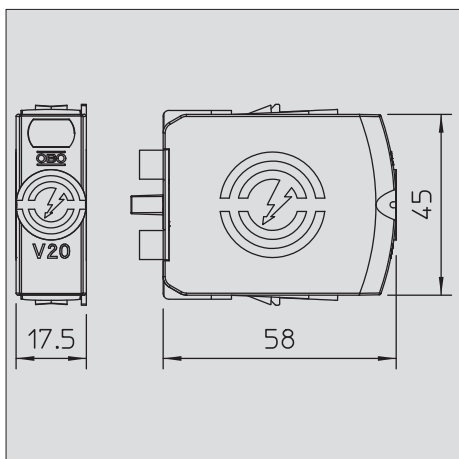


## Upper part V20 320 V

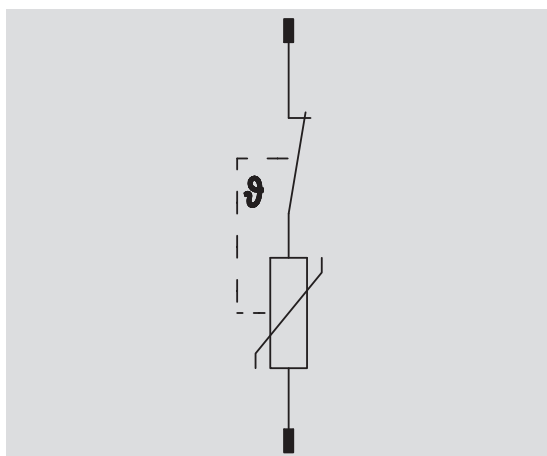


### Oberteile, Überspannungsableiter Typ 2

- Zum Überspannungsschutz-Potentialausgleich nach VDE 0100-443 (IEC 60364-4-44)
- Ableitvermögen bis 40 kA (8/20) pro Pol durch hochleistungsfähige Varistoren
- Modularer steckbares Oberteil mit dynamischer Abtrennvorrichtung und optischer Statusanzeige
- Rastfunktion mit Vibrationsschutz und Spannungskodierung
- Halogenfreier Kunststoff (UL 94 V-0)



Type	Maximum continuous voltage AC V	Pole version	Protection rating	Pack. pcs	Weight kg/100 pcs.	Item No.
V20-0-320	320	1	IP20	1	5,100	5095 36 6



Maximum continuous voltage AC	$U_c$	V	320,00
Nominal discharge current (8/20 $\mu$ s)	$I_{n/L-N}$	kA	20,00
Operating temperature range	$T_u$	$^{\circ}$ C	-40+80
Nominal discharge current (8/20 $\mu$ s)	$I_{n/L-N}$	kA	20,00
Signalling on device			Visual
Protection level	$U_p$	kV	1,60
Protection rating			IP20

Item No.

5095 36 6