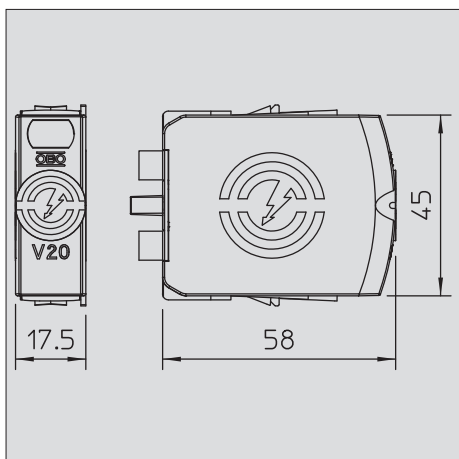


Upper part V20 280 V

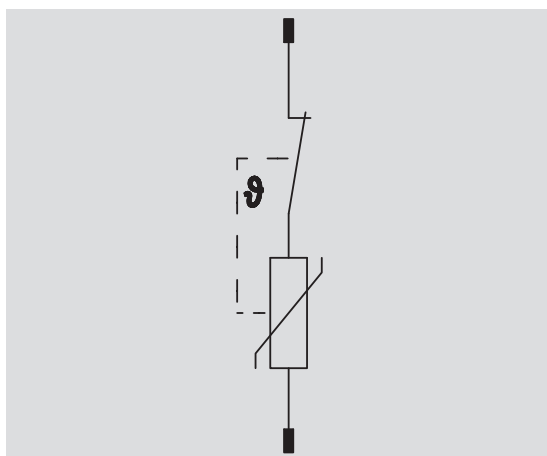


Oberteile, Überspannungsableiter Typ 2

- Zum Überspannungsschutz-Potentialausgleich nach VDE 0100-443 (IEC 60364-4-44)
- Ableitvermögen bis 40 kA (8/20) pro Pol durch hochleistungsfähige Varistoren
- Modularer steckbares Oberteil mit dynamischer Abtrennvorrichtung und optischer Statusanzeige
- Rastfunktion mit Vibrationsschutz und Spannungskodierung
- Halogenfreier Kunststoff (UL 94 V-0)



Type	Maximum continuous voltage AC V	Pole version	Protection rating	Pack. pcs	Weight kg/100 pcs.	Item No.
V20-0-280	280	1	IP20	1	5,000	5095 36 4



Maximum continuous voltage AC	U_c	V	280,00
Nominal discharge current (8/20 μ s)	$I_{n/L-N}$	kA	20,00
Operating temperature range	T_u	$^{\circ}$ C	-40+80
Nominal discharge current (8/20 μ s)	$I_{n/L-N}$	kA	20,00
Signalling on device			Visual
Protection level	U_p	kV	1,30
Protection rating			IP20

Item No.

5095 36 4