

Vegg- og pendelutligger AW 15

Lett vegg- og pendelutligger med påsveiset endeplate.
Montering av utligger på U-pendel fra bredde 400 mm med sekskantskrue gjennom begge bjelkene på pendelen. Bruk riktig distansestykke!

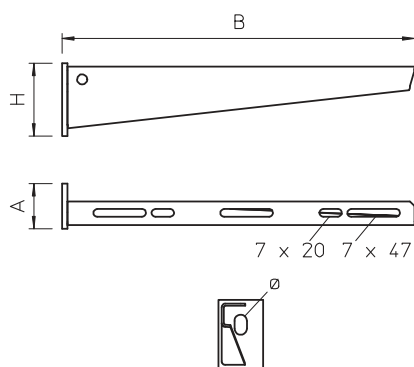


Type	Bredde mm	Fi kN	Forp. Stykk	Vekt kg/100 stk.	Art.-nr.
AW 15 11 FT	110	1,5	30	14,000	6420656
AW 15 16 FT	160	1,5	30	20,000	6420664
AW 15 21 FT	210	1,5	30	26,000	6420680
AW 15 31 FT	310	1,5	30	35,000	6420710
AW 15 41 FT	410	1,5	30	55,000	6420745
AW 15 51 FT	510	1,5	20	72,000	6420788
AW 15 56 FT	560	1,5	20	77,000	6420796
AW 15 61 FT	610	1,5	20	85,000	6420826

St stål

FT varmgalvanisert (dypp)

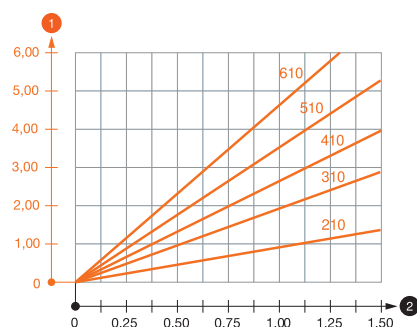
Mål



Type	Mål B mm	Mål A mm	Mål H mm	Hull-Ø mm
AW 15 11 FT	110	40	50	11
AW 15 16 FT	160	40	55	11
AW 15 21 FT	210	40	60	11
AW 15 31 FT	310	40	65	11
AW 15 41 FT	410	40	70	11
AW 15 51 FT	510	40	75	11
AW 15 56 FT	560	40	80	11
AW 15 61 FT	610	40	80	11

Vegg- og pendelutligger AW 15

Belastning



Belastningsdiagram utligger type AW 15

- 1 Bøyning av utleggerspiss ved tillatt utleggerbelastning
 - 2 Tillatt utleggerbelastning i kN uten personlast
- Belastningskurve med utleggerlengder i mm

Belastningsspesifikasjon plugger til vegg- og pendelutligger AW 15

Utliggerbelastning		Maksimal belastning F tot i kN						
F kN	Plugg	Utliggerlengde i mm						
	till.	100	150	200	300	400	500	600
2,4		0,73	0,65	0,61	0,49	0,44	0,41	0,38
4,3		1,31	1,16	1,08	0,88	0,78	0,73	0,66

Maks. belastning F tot = kabelvekt + kabelrenne + utligger. Verdiene for bæreevne blir mangedoblet ved bruk i hel betong. De angitte verdiene bygger på betong med fasthetsklasse C20/25. Ta hensyn monteringsvilkårene i DIBt-godkjenningen (plugger)!

Belastningsverdier for AW 15 på takpendel

Maksimal belastning F tot i kN		Utliggerlengde i mm			
Pendel	F kN	100	200	300	400
		US 3 K/ 20 - 60	1,50	1,50	1,30
US 3 K/ 70 - 120	1,50	1,50	1,50	1,30	1,30
US 5 K/ 20 - 60	1,50	1,50	1,50	1,50	1,50
US 5 K/ 70 - 120	1,50	1,50	1,50	1,40	1,50