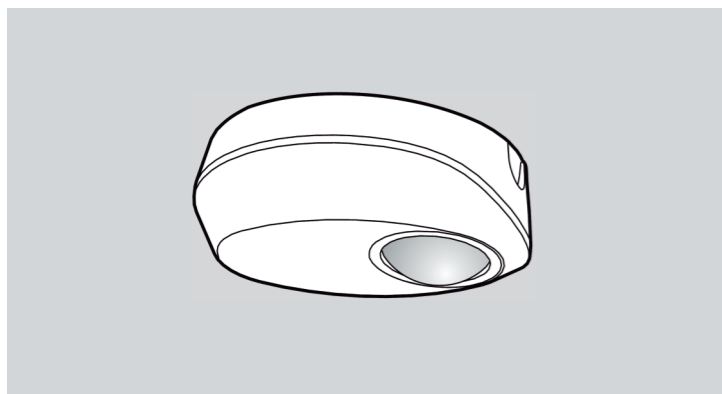


McGuard PM-AP HR Präsenzmelder für hohe Decken(Aufputz)



Bedienung- und Montageanleitung

Technische Daten

Spannungsversorgung 220V-240V~50 / 60Hz

Last I (CH1) Für Licht:

Glühlampen	: Max. 2000W
AC Halogen Lampen	: Max. 1000W
LV Halogen Lampen	: Max. 1000VA / 600W
	(magnetisch)
	Max. 1000VA / 900W
	(elektronisch)
Leuchtstoff Lampen	: Max. 1000VA / 600W
	(unkompensiert)
	Max. 900VA / 100µF

25 x (1 x 18W); 12 x (2 x 18W);
15 x (1 x 36W); 7 x (2 x 36W);
10 x (1 x 58W); 5 x (2 x 58W)

LED Lampen	: Max. 400W
Energiespar Lampen	: Max. 600VA / 400W
	(inkl. CFL und PL Lampe)

Erkennungs Bereich 360° Kreis, bis zu Ø16m bei einer Höhe von 10m

LUX Einstellung Einstellbar von ca. 10Lux bis ∞ (∞) und "👁️" (Lern Bereich: 10Lux - 2000Lux)

Auto Off Zeit Einstellbar von ca. 5Sek bis 30Min, und Einstellungen Test & **1s**

Betriebs-temperatur 0C° bis +45C°

Schutzart IP54



Die Installation und Montage von elektrischen Geräten muss von einer qualifizierten Fachkraft erfolgen. Bei einem auftretendem Fehler kontaktieren Sie bitte eine Fachkraft.

ACHTUNG

- Nach EN60898-1 sollte für die Last I ein Leitungsschutzschalter 250V AC / 10A Typ C vorgeschaltet sein.
- Keine Montage auf leitfähigen Oberflächen.
- Lassen Sie die Abdeckung nicht ständig offen.
- Schalten Sie die Spannung aus wenn Sie das Leuchtmittel wechseln.
- Hohe Einschaltströme können das Gerät zerstören.

1 PACKUNGSIHALT

Bild		Gummi-scheibe	
Artikel	Melder	Holzschrauben Ø4 x 25,4mm +Gummischeibe	Dübel
Anzahl	1	2	2
Bild			
Artikel	Linsen Abdeck.	Anleitung	IR-FB optional
Anzahl	2	1	

2 EIGENSCHAFTEN

2.1 Eigenschaften

- Ein leistungsfähiges Relais und eine erweiterte Technologie ermöglichen es alle Arten von Leuchten zu kontrollieren.
- Für eine leichte und schnelle Einstellung steht eine Fernbedienung zur Verfügung.
- Wenn die Beleuchtung den eingestellten Wert übersteigt kann der Melder durch einen Taster (Öffner) angesteuert werden.
- Mit der Fernbedienung ist es möglich das Licht zu schalten.
- Der Wert der Umgebungsbeleuchtung kann mit der Fernbedienung angelernt werden.
- Zum Testen und zum Einstellen ist eine rote Anzeige LED eingebaut.
- Eine Steckverbindungsklemme ermöglicht leichtes und schnelles Verdrahten.

2.2 Abmessungen

Ø115mm x 45mm

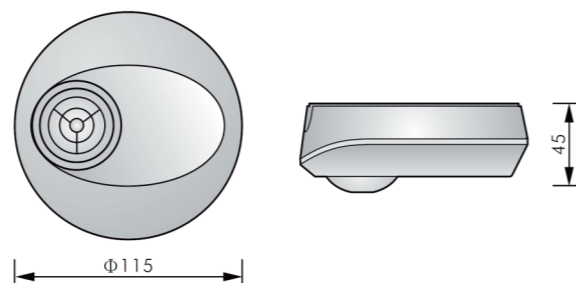


Bild 1

3 INSTALLATION UND VERDRAHTUNG

Vor der Installation bitte die Versorgungsspannung ausschalten und die ganze Anleitung lesen.

3.1 Wahl des Montageortes

3.1.1 Es wird empfohlen den Melder in einer Höhe von 10 Metern zu montieren. Die Erkennungsabdeckung kann bis zu 16 Meter im Durchmesser betragen und deckt 360° ab. (Siehe Bild 2)

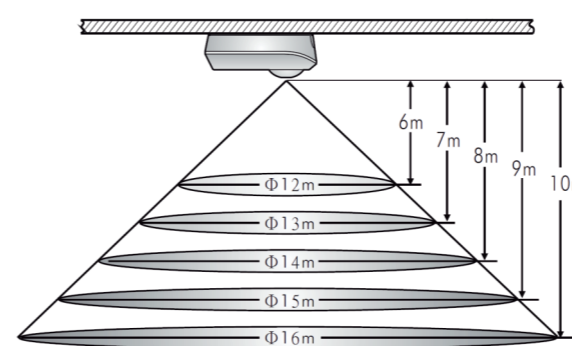
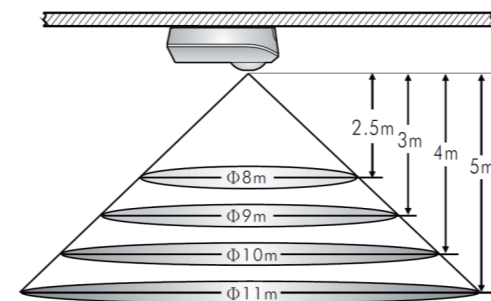


Bild 2

3.1.2 Nützliche Tipps bei der Installation

- Da der Melder auf Temperaturänderungen reagiert, vermeiden Sie bitte folgende Bedingungen. (Siehe Bild 3-A und Bild 3-B)
- Vermeiden Sie die Ausrichtung des Melders auf Dinge die sich im Wind hin und her bewegen. Z. B. Gardinen und große Pflanzen
- Vermeiden Sie die Ausrichtung auf stark reflektierende Flächen wie Spiegel und Monitor.
- Vermeiden Sie den Melder in der Nähe von heißen Oberflächen zu montieren. Z. B. Heizlüfter, Klimaanlage, Leuchten und Trockner.

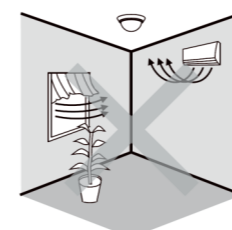


Bild 3-A

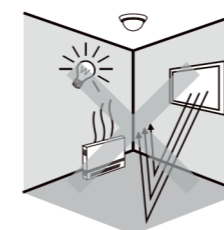


Bild 3-B

3.2 Funktion

3.2.1 Auto Modus.

- Im Auto Modus leuchtet die Lampe automatisch wenn eine Bewegung erkannt wurde und das Umgebungslicht unter dem eingestellten Wert ist. Wenn keine Bewegung erkannt wurde und die Verzögerungszeit abgelaufen ist, schaltet der Melder ab.
- Abhängig von der veränderlichen Umgebungsbeleuchtung kann der Melder nachträglich schalten um unnötiges Schalten durch schnell veränderliche Gegebenheiten zu verhindern.

Die Umgebungsbeleuchtung wechselt von hell zu dunkel:

Wenn die Umgebungsbeleuchtung für 10 Sekunden niedriger ist als die eingestellten LUX, schaltet das Licht automatisch nach 10 Sekunden an. (Die LED leuchtet 10 Sekunden)

Die Umgebungsbeleuchtung wechselt von dunkel zu hell:

Wenn die Umgebungsbeleuchtung 5 Minuten lang die eingestellten LUX übersteigt, gibt es abhängig von der Zeiteinstellung verschiedene Reaktionen.
Zeiteinstellung >5 Min: Das Licht schaltet nach 5 Minuten automatisch aus.
Zeiteinstellung <5 Min: Das Licht schaltet sich, wenn die Zeit abgelaufen ist und keine Bewegung erkannt wurde, aus. Wenn aber eine Bewegung erkannt wurde, wird die Zeit zurück gesetzt und 5 Minuten später schaltet das Licht aus.

3.2.2 Taster Funktion

Die Last kann manuell eingeschaltet werden indem man einen externen Taster benutzt. (Öffner > 10A) Siehe Bild 4 bis Bild 6. Wenn die Last aus ist, kann sie durch kurzes Betätigen (<1Sek.) des Tasters eingeschaltet werden, dabei ist die Einstellung der Heiligkeit nicht aktiv. Nachdem die Last manuell eingeschaltet worden ist, schaltet sie sich, wenn keine Bewegung erkannt wird, automatisch nach der eingestellten Zeit wieder aus.

3.3 Verdrahtung

3.3.1 Eine Last wird von einem Melder geschaltet. (Siehe Bild 4).

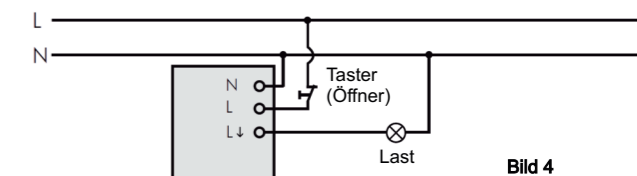


Bild 4

3.3.2 Eine Last wird von zwei Meldern geschaltet. (Siehe Bild 5).

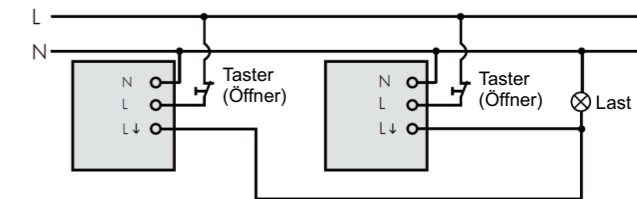


Bild 5

3.3.2 Treppenlichtzeitschalter von Melder aktiviert (die Zeit sollte auf **1s** eingestellt sein. (Siehe Bild 6).

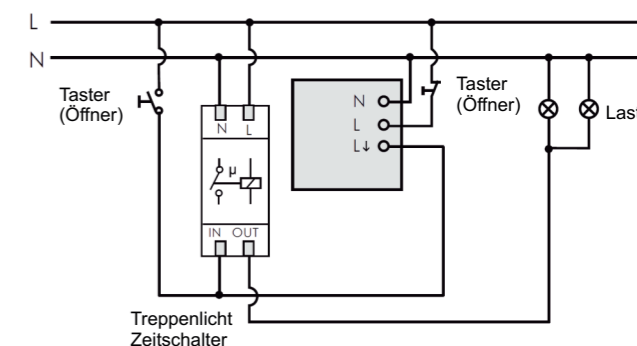


Bild 6

3.4 Installation

3.4.1 Deckenaufbau Montage

3.4.1.1 Benutzen sie einen flachen Schraubendreher um die Abdeckung abzunehmen. (Siehe Bild 7)

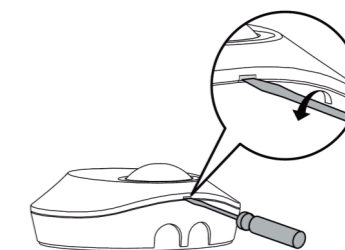


Bild 7

3.4.1.2 Schrauben sie die vier Schrauben auf dem Oberteil auf und trennen Sie es vom Unterteil. (Siehe Bild 8)

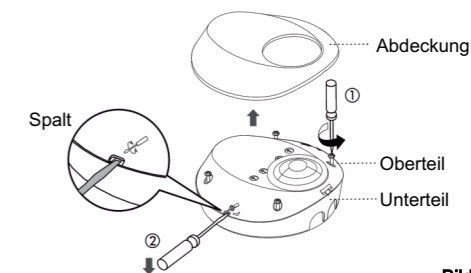


Bild 8

3.4.1.3 Im Unterteil sind 5 Öffnungen zum Ausbrechen, mit Abständen von 56 mm bis 84 mm für verschiedene Befestigungsanwendungen. (Siehe Bild 9A) Wählen Sie zwei Löcher mit gleichen Zahlen um den gewünschten Abstand zu erreichen. (Siehe Bild 9B)

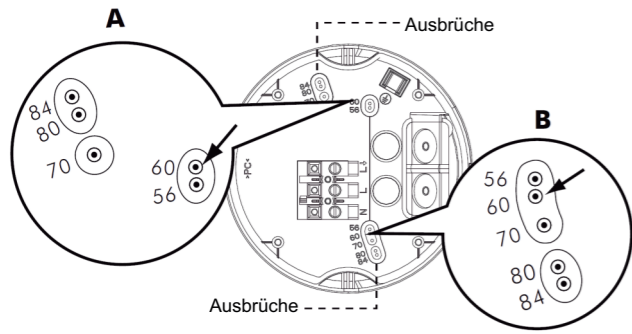


Bild 9A

Nr.	A	B	Abstand zwischen A und B
1	56	56	56mm
2	60	60	60mm
3	70	70	70mm
4	80	80	80mm
5	84	84	84mm

Bild 9B

3.4.1.4 Die Leitungen können von unten oder von der Seite eingeführt werden. Um die Leitungen von den Seiten einzuführen müssen die Ausbrüche entfernt werden und dann in das Gehäuse geführt werden. Isolieren Sie die Adern 6-8mm ab. (Siehe Bild 10)

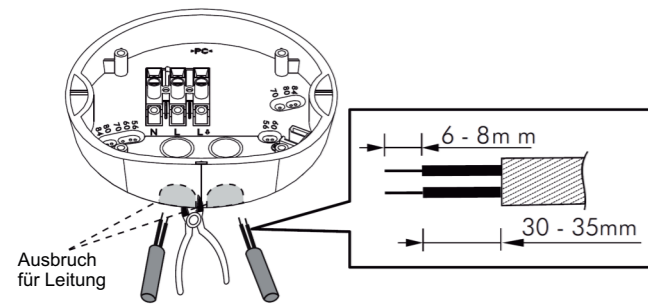


Bild 10

3.4.1.5 Wählen Sie den geeigneten Ausbruch um das Unterteil mit zwei Schrauben an die Decke zu montieren. (Siehe Bild 11)

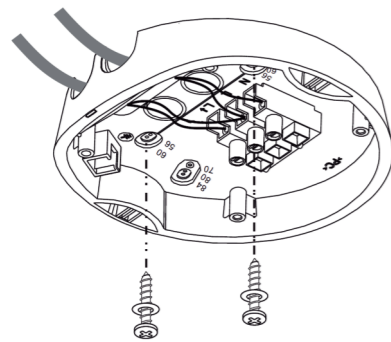


Bild 11

3.4.1.6 Achten Sie bitte auf die Verdrahtung. Siehe Bild 4 bis Bild 6 und beachten Sie beim Zusammenbau des Melders Bild 12.

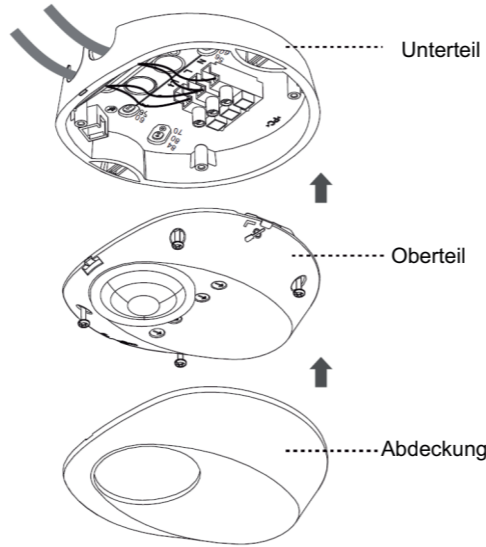


Bild 12

3.4.1.7 Stecken Sie die Abdeckung wieder auf das Oberteil und schalten Sie die Spannungsversorgung ein.

3.4.2 Aufbau Montage mit einer Schalterdose

3.4.2.1 Ziehen Sie die Leitung aus der Schalterdose (Siehe Bild 13), isolieren Sie dann die Adern 6-8mm ab.

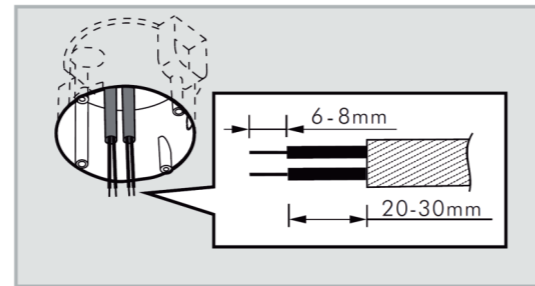


Bild 13

3.4.2.2 Brechen Sie die Ausbrüche aus und führen Sie die Leitung in das Unterteil (Siehe Bild 14)

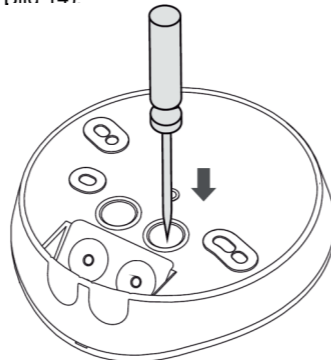


Bild 14

3.4.2.3 Wählen Sie den geeigneten Abstand zwischen den Befestigungslöchern um das Unterteil auf einer UP-Runddose zu montieren. (Siehe Bild 15).

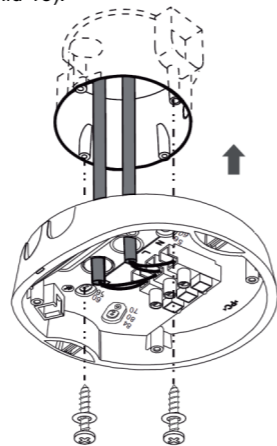


Bild 15

3.4.2.4. Achten Sie bitte auf die Verdrahtung. Siehe Bild 4 bis Bild 6 und beachten Sie beim Zusammenbau des Melders Bild 12.

4 BETRIEB UND FUNKTION

4.1 Einstellungen Zeit, Meter, Lux

Knopf	Funktion	Einstellungen
	Einstellung der Ausschaltverzögerung Licht	Bereich: Einstellbar von ca. 5 Sek. bis 30 Min. Test : Test Modus (Last und rote LED sind 2 Sek. an, 2 Sek. aus) L: Kurze Impulse für Treppenlichtschalter (Last ist 1 Sek. an, 9Sek. aus)
	Einstellung der Entfernungsempfindlichkeit	Bereich: Einstellbar von „-“ (ca. Ø 2m) bis „+“ (ca. Ø 16m), H=10m.
	Einstellung der Einschalt-schwelle Umgebungsbeleuchtung	Bereich: Einstellbar von ca. 10Lux bis „∞“ (∞). learn: Das aktuelle Umgebungslicht (10Lux -2000 Lux) kann eingelesen werden

4.2 Lux Learn Funktion mit Knopf

Anlern Verfahren

- 4.2.1 Stellen Sie den Knopf auf wenn das Umgebungslicht die gewünschte Helligkeit hat (Siehe Bild 10-A)
- 4.2.2 Wenn der Knopf schon auf steht, muss er länger als 1 Sek auf eine andere Position gedreht werden, dann zurück auf gedreht werden siehe Bild 10-B.
- 4.2.3 Dann ist die Last aus. Die LED fängt an langsam zu blinken, sie zeigt an das sie den Learn Modus eingeschaltet haben. Das Anlernen ist in 25 Sekunden abgeschlossen. Danach ist die Last und LED 5 Sek. lang an oder die LED blinkt 5 Sek. lang schnell und die Last ist aus um das erfolgreiche Anlernen anzuzeigen. (Siehe Bild 10-C)
- 4.2.4 Nach dem Anlern Verfahren geht der Melder in den AUTO Modus, LED und Last sind aus.

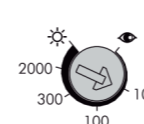
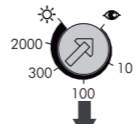
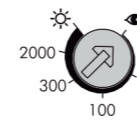


Bild 10-A



Stellen Sie den Knopf in eine andere Position als .

Stellen Sie den Knopf aus einer anderen Position auf .



Nach 1 Sek. zurück auf .



Bild 10-B

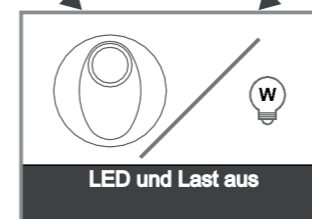
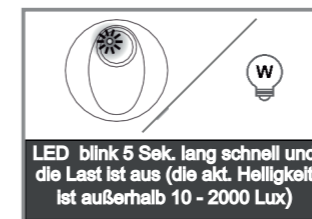


Bild 10-C

Melder wechselt zum AUTO Modus

HINWEIS

- Wenn die aktuelle Helligkeit außerhalb des Bereichs 10 - 2000 Lux ist, lernt der Melder 25 Sek. lang, dann blinkt die rote LED 5 Sek. lang schnell. Wenn die aktuelle Helligkeit unter 10Lux ist, wird der Wert auf 10 Lux eingestellt. Wenn sie über 2000Lux ist, wird die Helligkeit nicht berücksichtigt.
- Um den Melder im Anlern Modus nicht zu beeinflussen sollte sich der Monteur vom Melder entfernt halten.

4.3 Test Modus

4.3.1 LED Funktion

Die eingebaute LED ist eine Anzeige für den Empfang des Infrarotsignals und den Status Test Modus (Siehe Bild 17)

4.3.1.1 Für den Fall das die Fernbedienung IR benutzt wird, und der Melder ein Signal erhält blinkt die LED 2 Sekunden schnell um den Empfang zu bestätigen.

4.3.1.2 Die LED kann als Anzeige für den Geh Test benutzt werden so das keine Last angeschlossen sein muss.

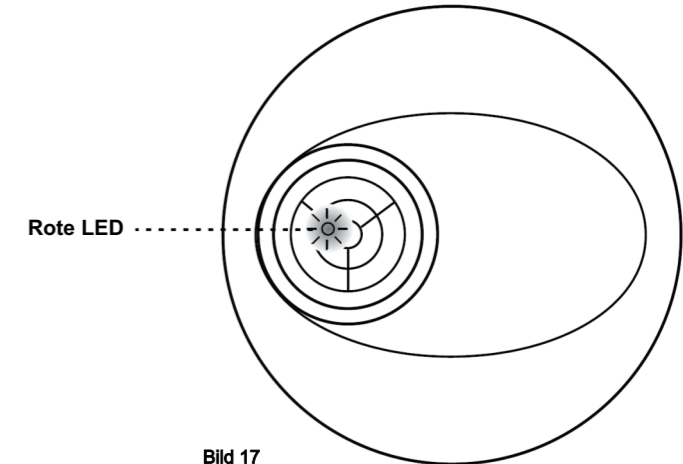


Bild 17

4.3.2 Gehtest

Der Gehtest ist dazu geschaffen worden um die Erkennungsabdeckung zu prüfen und einzustellen. Stellen Sie den Knopf Zeit auf „Test“, machen Sie dann einen Gehtest. Die Kontrolle der Helligkeit ist ausgeschaltet.

HINWEIS

Nach dem Einschalten der Spannung braucht der Melder eine Aufwärmphase von ca. 60 Sek. Während dieser Zeit ist die LED und die Last 60 Sek an, egal welche Einstellungen gemacht worden sind. dann schalten sie sich wieder ab. Nach der Aufwärmphase arbeitet der Melder gemäß den Einstellungen.

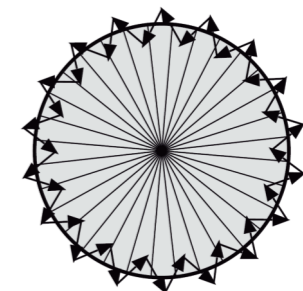


Bild 18

Test Ablauf

- 4.3.2.1 Der Tester muss sich innerhalb der Erkennungsabdeckung befinden.
- 4.3.2.2 Die Spannungsversorgung muss eingeschaltet sein.
- 4.3.2.3 Gehen Sie von außen durch die Erkennungsfelder bis die LED für 2 Sek leuchtet und dann wieder ausgeht.
- 4.3.2.4 Stellen sie den Meter Knopf ein um die Abdeckung zu ändern
- 4.3.2.5 Wiederholen Sie die Schritte 4.3.2.4 und 4.3.2.4 bis die Einstellungen den Forderungen des Nutzers entsprechen.

4.4 Benutzung der Linienabdeckung

4.4.1 Der Melder wird mit 2 Linienabdeckungen geliefert um ungewünschte Erkennungsflächen blenden zu können. Jede Abdeckung hat 3 Lagen (Lage A / Lage B / Lage C), jede Lage beinhaltet 6 kleine Segmente, jedes kleine Segment kann 30° Erkennungswinkel abdecken. Beispiel der Melder ist in einer Höhe von 10 Meter montiert. Wenn die ganze Abdeckung benutzt wird hat das Erkennungsfeld einen Durchmesser von 1m. Wenn die Lage C abgeschnitten wird, ist hat das Erkennungsfeld einen Durchmesser von 12m. Wenn die Lage B auch abgeschnitten wird, hat das Erkennungsfeld einen Durchmesser von 14m. Wenn keine Abdeckung benutzt wird hat das Erkennungsfeld einen Durchmesser von 16m.

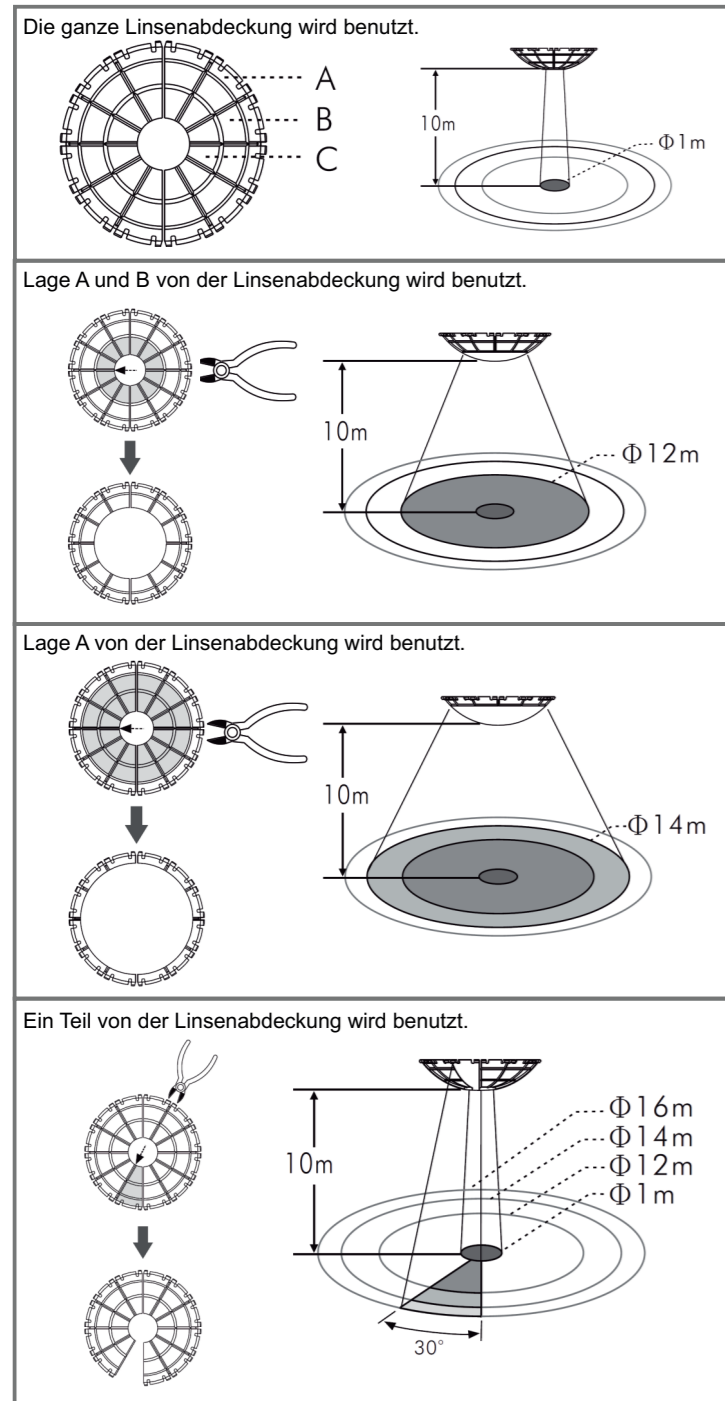


Bild 19

Der Schattenteil von der Linienabdeckung in Bild 19 bezieht sich auf abgeschnittene Teile.

4.4.2 Befestigung der Linienabdeckung: Hinter dem Dekor Rahmen befindet sich eine Rinne und die Linienabdeckung ist mit einem kreisförmigen Haken ausgestattet. Die Linienabdeckung passt mit dem Dekorrahmen zusammen. Siehe Bild 20

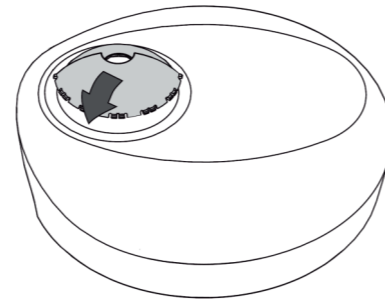


Bild 20

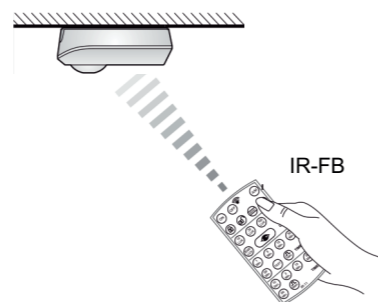
5 FEHLERBEHEBUNG

Wenn der Melder nicht normal arbeitet, überprüfen Sie bitte die Probleme mit den vorgeschlagenen Lösungen anhand der folgenden Tabelle. Sie wird Ihnen hoffentlich helfen.

Problem	Möglicher Fall	Vorgeschlagene Lösung
Leuchte schaltet nicht ein	<ol style="list-style-type: none"> Spannungsversorgung unterbrochen. Nicht richtig angeschlossen. Lux Knopf nicht richtig eingestellt Fehlfunktion Last. 	<ol style="list-style-type: none"> Spannungsversorgung einschalten. Beachten Sie Kapitel Anschluss. Überprüfen Sie ob der Lux Knopf in der richtigen Position ist. Ersetzen Sie die Last durch eine Neue.
Leuchte schaltet nicht aus.	<ol style="list-style-type: none"> Verzögerungszeit ist zu lang Melder ist gestört ausgelöst. Nicht richtig angeschlossen. 	<ol style="list-style-type: none"> Verzögerungszeit kürzer einstellen. Betreten Sie nicht die Erkennungsfläche. Damit vermeiden Sie eine Aktivierung bei dem Test. Stellen Sie sicher das nach dem Anschlussplan angeschlossen wurde.
LED leuchtet nicht.	<ol style="list-style-type: none"> Überschreitung des Erkennungsbereiches. Keine Spannungsversorgung vorhanden. Der Zeit Knopf steht nicht auf Test. Nicht richtig angeschlossen. 	<ol style="list-style-type: none"> Gehen Sie in den Erkennungsbereich. Spannungsversorgung anschalten. Der Zeit Knopf muss auf Test stehen. Stellen Sie sicher das nach dem Anschlussplan angeschlossen wurde. Bild 4 bis Bild 6
Gestörtes Auslösen.	Es befinden sich Hitzequellen, stark reflektierende, Objekte oder Objekte die sich im Wind bewegen im Erkennungsbereich.	Vermeiden Sie es das der Melder auf Hitzequellen wie Klimaanlage, elektrische Lüfter, Heizung oder stark reflektierende Objekte zielt. Stellen Sie sicher das sich keine bewegten Gegenstände im Bereich des Melders befinden.

6 OPTIONAL ERWERBLICHES GERÄT

6.1 Der Melder kann auch mit der Fernbedienung bedient werden, das macht die Bedienung leichter und komfortabler.



6.2 Taster Funktionen:

Taste	Funktion
ON	Last für 8 Stunden einschalten - Durch Drücken der Taste (ON) wird die Last am Melder für 8 Stunden eingeschaltet. - Nach 8 Stunden schaltet der Melder wieder ab und geht in den Auto Modus. Wenn der Knopf (ON) während dieser 8 Stunden noch einmal gedrückt wird, geht der Melder wieder in den Auto Modus. Wenn die Spannungsversorgung des Melders für 5 Sekunden unterbrochen wird, geht der Melder wieder in den Auto Modus. - Indem man die Taste (OFF) drückt geht der Melder in den Off Modus.
OFF	Last für 8 Stunden ausschalten - Durch Drücken der Taste (OFF) wird die Last am Melder für 8 Stunden ausgeschaltet. - Nach 8 Stunden geht der Melder wieder in den Auto Modus. Wenn der Knopf (OFF) während dieser 8 Stunden noch einmal gedrückt wird, geht der Melder wieder in den Auto Modus. Wenn die Spannungsversorgung des Melders für 5 Sekunden unterbrochen wird, geht der Melder wieder in den Auto Modus. - Indem man die Taste (ON) drückt geht der Melder in den On Modus.
(Schlüssel mit Schloss)	Tasten der Fernbedienung sperren - Durch Drücken der Taste (Sperren) werden die Tasten der Fernbedienung gesperrt und alle Tasten haben keine Funktion. (Außer Taste (A/M))
(Schlüssel ohne Schloss)	Tasten der Fernbedienung entsperren - Durch Drücken der Taste (Entsperren) werden die Tasten der Fernbedienung entsperrt. Die Fernbedienung kann wieder zum Einstellen des Melders benutzt werden.
A/M	Wechsel zwischen Auto Modus und Halb Auto Modus - Durch erstes Drücken der Taste (A/M) geht der Melder in den Auto Modus, die rote LED blinkt 2 Sekunden lang schnell, egal ob er geschlossen ist oder nicht. Wenn noch einmal gedrückt wird, geht der Melder in den Halb Auto Modus. Die LED leuchtet 2 Sekunden lang.
MEMO	Sichert die letzten eingestellten Werte und kopiert sie auf einen anderen Melder 1. Stellen Sie die gewünschten Lux und Zeiten bei einem Melder ein indem Sie die Fernbedienung benutzen. 2. Drücken Sie die Taste (MEMO) 3 Sek lang und halten Sie die Fernbedienung auf den Melder. Die Einstellungen Lux und Zeit werden auf der Fernbedienung gespeichert. Die LED des Melders blinkt. 3. Zielen Sie auf den neuen Melder und drücken Sie die Taste (MEMO) 1 Sekunde lang. Die gespeicherten Einstellungen können auf den neuen Melder kopiert werden. 4. Wenn sie die Einstellungen auf einen weiteren Melder übertragen wollen, wiederholen sie den obigen Schritt. Wenn keine Daten in der Fernbedienung gespeichert sind, zeigt der Melder nach dem Drücken der Taste (MEMO) keine Reaktion. 5. Wenn die Batterie länger als 5 Sekunden entfernt wurde oder die Taste (MEMO) gedrückt wurde, werden alle Daten in der Fernbedienung gelöscht.
RESET	Zurücksetzen der Einstellungen des Melders Durch Drücken der Taste (RESET) werden alle Einstellungen im Melder gelöscht. es gelten nun die Einstellungen der Knöpfe am Melder, alle gespeicherten Daten in der Fernbedienung werden gelöscht.
10 LUX ? 2000 LUX	Einstellen des Lux Wertes Durch Drücken der entsprechenden Taste wird der gewählte Licht Level im Melder eingestellt
(Auge)	Einlesen des aktuellen Licht Levels Der aktuelle Licht Level kann, wenn der eingestellte Wert nicht den Kunden Wünschen entspricht, eingelesen werden. Schritte wie unten Drücken Sie die Taste (Auge) bis die rote LED des Melders blinkt im Einlern Modus. die Einlern Zeit beträgt 10 Sekunden. Dann ist der tatsächliche Wert des Licht Levels eingelesen und wird bestätigt indem die Last und die LED 5 Sekunden leuchten und dann ausgehen. danach geht der Melder in den Auto Modus. Hinweis: Wenn das Umgebungslicht außerhalb des Bereichs 10-2000 Lux ist, wird der Melder 10 Sekunden lang einlernen, dann blinkt die LED 5 Sekunden schnell und der alternative Wert von 10 Lux oder ∞ wird gespeichert, abhängig ob der Wert unter 10 Lux oder über 2000 Lux ist.
60 Min. ? 1 Min.	Einstellen der Verzögerungszeit Durch Drücken der entsprechenden Taste wird die gewählte Zeit im Melder eingestellt. Dies wird bestätigt indem die Anzeige LED 2 Sekunden lang blinkt.
TEST	Test Modus Durch Drücken der Taste (TEST) geht der Melder in den Test Modus. Die LED bestätigt dies mit 2 Sekunden blinken. Wenn der Melder eine Bewegung erkennt, ist die Last 1 Sekunde an und die LED 2 Sekunde an. (unabhängig des eingestellten Licht Level.)
(Puls)	Kurzer Impuls Modus Durch Drücken der Taste (Puls) geht der Melder in den Puls Modus. Die LED bestätigt dies mit 2 Sekunden blinken. Wenn der Melder eine Bewegung erkennt, ist die Last 1 Sekunde an und dann 9 Sekunden aus. Der Melder reagiert auf Bewegung und eingestellten Licht Level.

6.3 Fehlerbehebung Fernbedienung

Wenn die Fernbedienung nicht normal arbeitet, überprüfen Sie bitte die Probleme mit den vorgeschlagenen Lösungen anhand der folgenden Tabelle. Sie wird Ihnen hoffentlich helfen.

Problem	Möglicher Fall	Vorgeschlagene Lösung
Der Melder empfängt keine Signale.	<ol style="list-style-type: none"> Überprüfe den Sende Bereich Batterie Ladezustand niedrig. Melder arbeitet nicht normal. 	<ol style="list-style-type: none"> Betrieb im einem Winkel von <35° und zielen Sie die Fernbedienung direkt auf den Melder. Ersetzen Sie die Batterie durch eine neue Batterie. Überprüfen Sie die Schwierigkeiten des Melders. Siehe Kapitel 5 Fehlerbehebung.
Kein Signal	<ol style="list-style-type: none"> Batterie Ladezustand niedrig. Drücken von zwei oder mehr Tasten gleichzeitig. Der Batterie Schutzstreifen ist nicht raus gezogen 	<ol style="list-style-type: none"> Ersetzen Sie die Batterie durch eine neue Batterie. Nur eine Taste Drücken. Ziehen Sie den Streifen aus der Fernbedienung.
Es wird kein Signal gesendet	Tastatur gesperrt	Entsperren Sei die Fernbedienung

7 GEWÄHRLEISTUNG

GROTHE GMBH Melder sind mit moderner Technik gefertigt und unterliegen einer 100 % Qualitätskontrolle. Sollte dennoch ein Mängel an Ihrem Gerät auftreten, leistet die GROTHE GmbH im nachstehenden Umfang Gewähr.

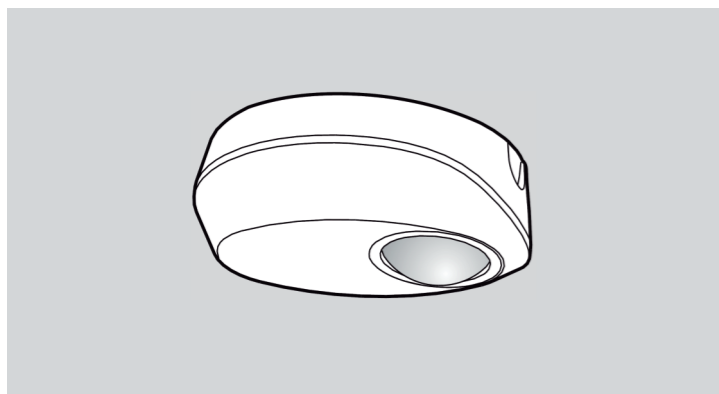
- 1.) Unsere Gewährleistung umfasst die Nachbesserung oder Neulieferung eines Gerätes, wenn dieses nachweisbar in der Funktion oder Materialbeschaffenheit Fehler aufweist.
- 2.) Die Gewährleistung bezieht sich nicht auf natürliche Abnutzung oder Transportschäden, ferner nicht auf Schäden infolge der Nichtbeachtung der Einbauhinweise sowie unfachgerechter Installation. Die Gewährleistung verliert automatisch ihren Anspruch, wenn das Gerät nach Fehlerdiagnose geöffnet wurde.
- 3.) Die Dauer der Gewährleistung beträgt 24 Monate ab Kauf des Gerätes durch den Endverbraucher. Die Einhaltung der Anspruchsfrist ist durch Nachweis des Kaufdatums mittels beigefügter Rechnung, Lieferschein oder ähnlicher Unterlage zu belegen.

Bitte schicken Sie im Falle eines Mangels das Gerät mit beigefügter Mängelbeschreibung an die Verkäuferadresse mit o. g. Belegen zurück.

GROTHE
URMET GROUP

GROTHE GmbH
Löhstrasse 22
D - 53773 Hennef
info@grothe.de
www.grothe.de

McGuard PM-AP HR Presence sensor (wallmounted) for high ceilings



INSTALLATION MANUAL

TECHNICAL SPECIFICATIONS

Rated Voltage: 220V-240V~50 / 60Hz

Load	Load for Lighting:
Incandescent Lamp	: Max. 2000W
AC Halogen Lamp	: Max. 1000W
LV Halogen Lamp	: Max. 1000VA / 600W (traditional)
	Max. 1000VA / 900W (electronic)
Fluorescent Lamp	: Max. 1000VA / 600W (uncompensated)
	Max. 900VA / 100µF
	25 x (1 x 18W); 12 x (2 x 18W);
	15 x (1 x 36W); 7 x (2 x 36W);
	10 x (1 x 58W); 5 x (2 x 58W)
LED Lamp	: Max. 400W
Energie saving Lamp	: Max. 600VA / 400W (inkl. CFL and PL Lamp)

Detection Range: 360° circular, up to Ø16m at height of 10m

Lux Adjustment Adjustable from approx. 10Lux bis ∞ (∞) and "👁" (learning range: 10Lux - 2000Lux)

Auto Off Zeit Einstellungen Adjustable from approx. 5Sek bis 30Min, and test & **1s**

Operating-Temperature 0C° bis +45C°

Environmental Protection: IP54



Installation and assembly of electrical equipment must be carried out by qualified electricians. Contact a qualified electrician in the event of fault or break down.

ACHTUNG

- A circuit breaker (250VAC, 10A) type C according to EN60898-1 of load I shall be installed in the fixed wiring for protection.
- Do not mount on conductive surface.
- Do not open the enclosure frequently.
- Turn off power when change the light sources.
- High in-rush current would be caused when bulbs of certain brands burned which might damage the unit permanently.

1 PACKAGE CONTENTS

Pattern		Rubber washer	
Item	Detector	Wood screws Ø4 x 25.4mm +Rubber washers	Anchor
Quantity	1	2	2
Pattern			
Item	Lens shield	Manual	IR-FB optional
Quantity	2	1	

2 FEATURES

2.1 Features

- Powerful relay and advanced technology are used to enable controlling all kinds of lighting loads.
- IR remote control is available for easy and quick setting.
- Manually switch on the load by wire connected to an external N.C. type push button switch when the ambient light level exceeds the pre-set lux value.
- Manual override for lighting on is enabled by using IR remote control to control.
- The ambient Lux value can be learned as the threshold for switching on / off the loads by IR and VR if the provided Lux values do not match user's requirement.
- A red LED is built-in as an indicator for test triggering and IR setting.
- Quick plug-in terminal block is used for easy and quick wiring.

2.2 Dimension:

Ø115mm x 45mm

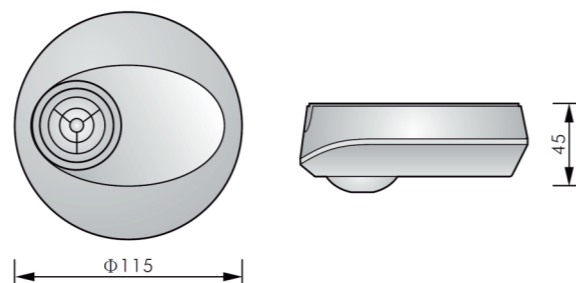


FIG. 1

3 INSTALLATION AND WIRING

⚠ Please disconnect power completely and read the entire instruction manual carefully before installation.

3.1 Select a proper location

3.1.1 It is recommended to install the detector at the height of 10m, and the detection range can reach up to the diameter of 16m. (See FIG.2).

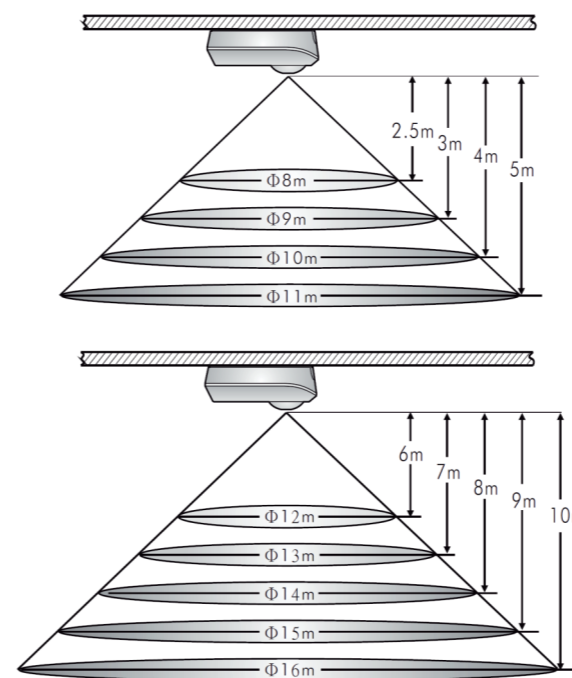


FIG. 2

3.1.2 Helpful tips for installation

- Since the detector is in response to temperature change, please avoid the following conditions (See FIG.3):
- Avoid the detector aiming towards the objects whose surfaces are highly reflective, such as mirror, monitor, etc.
 - Avoid the detector aiming towards the objects which may be swayed in the wind, such as curtain, tall plants, miniature garden, etc.
 - Avoid mounting the detector near heat sources, such as heating vents, air conditioning, vents as dryers, lights, etc.

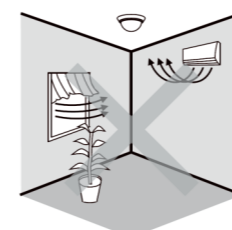


FIG 3-A

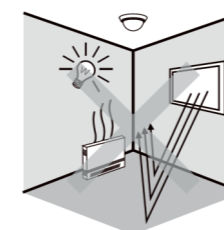


FIG. 3-B

3.2 Functions

3.2.1 Auto Mode.

- Under Auto mode, the load will be on automatically when the movement is detected and the ambient light level is below the Lux setting value. When no movement is detected and the delay time has expired, the load will be off automatically.
- According to the changeable ambient light level, detector can postpone delay time of turning on and off its load to avoid unnecessarily switching due to rapid ambient light change:

Ambient light level changes from bright to dark:

If the ambient light level keeps to be lower than the preset Lux value for 10sec, the light will be automatically switched on after 10sec. (LED will be on 10sec for indication)

Ambient light level changes from dark to bright:

If the ambient light level continuously exceeds the switch off Lux value for 5min, there are different reactions according to the time setting value. Time setting >5min, the light will be automatically switched off after 5min. Time setting < 5min, the light will be automatically switched off when the set time reached if no movement is detected during the 5min. But if there is movement detected within the 5min, the time will be reset upon detection and until 5min later, the light is switched off.

3.2.2 Push button function

The load can be manually switched on by using an external push button switch (N.C. 10A type), See FIG.4 - FIG.6. When the load is off, it can be switched on by a short press (1sec) on push button switch and Lux is disabled. After the load is switched on manually, the load can be automatically switched off if no movement is detected and the delay time has expired.

3.3 Wiring

3.3.1 One load is controlled by one detector (See FIG.4).

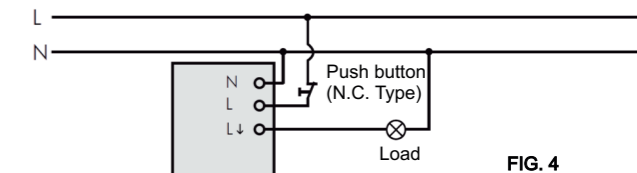


FIG. 4

3.3.2 One load is controlled by two detectors to enlarge detection range (See FIG.5).

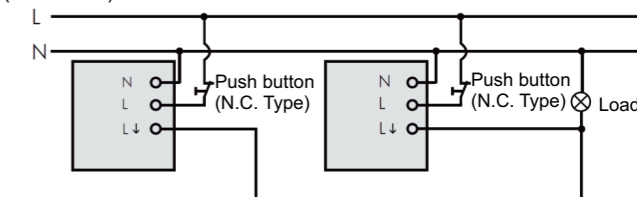


FIG. 5

3.3.2 One detector controls staircase time switch (Time is set to **1s**). See FIG. 6).

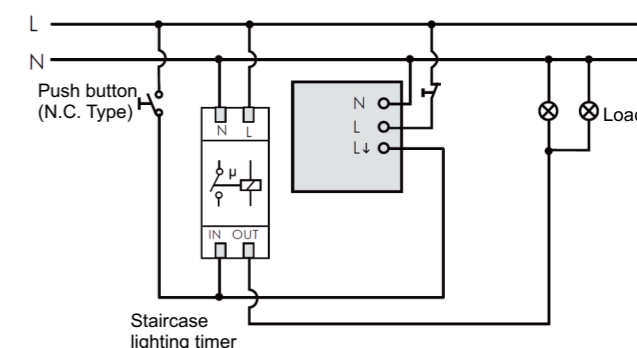


FIG. 6

3.4 Installation procedure

3.4.1 Surface mount with ceiling board.

3.4.1.1 Use flat head screwdriver to take off the decorative cover (See FIG.7).

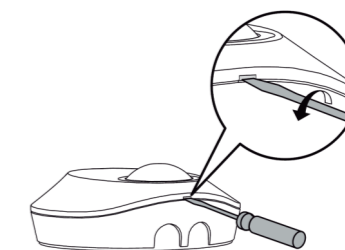


FIG. 7

3.4.1.2 Unscrew the 4 screws on main body cover to separate it from bottom base (See FIG.8).

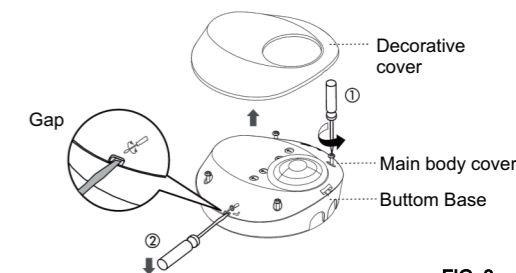


FIG. 8

3.4.1.3 There are 5 pairs of knockouts with various distances from 56mm to 84mm on the bottom base to be selected for different mounting applications (See FIG.9-A). Select two same figures on both ends for the corresponding distance for fixing (See.9-B).

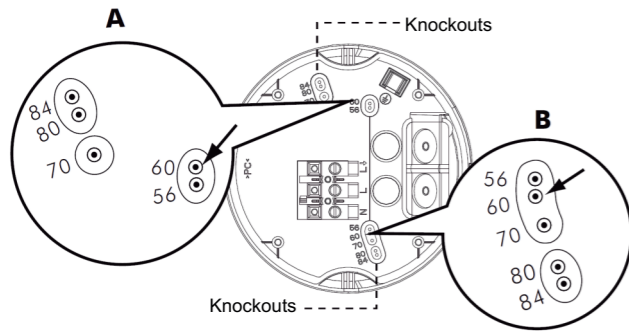


FIG. 9A

NO.	A	B	The distance between A and B
1	56	56	56mm
2	60	60	60mm
3	70	70	70mm
4	80	80	80mm
5	84	84	84mm

FIG. 9B

3.4.1.4 The cables can be fed through either from side or bottom sides. To feed AC power cables through the side entry holes, please use the cutting pliers to break the cable entry knockouts on the side of junction box, then insert cables into junction box and feed through it. Strip off 6 - 8mm of cable sheathing for wiring (See FIG.10).

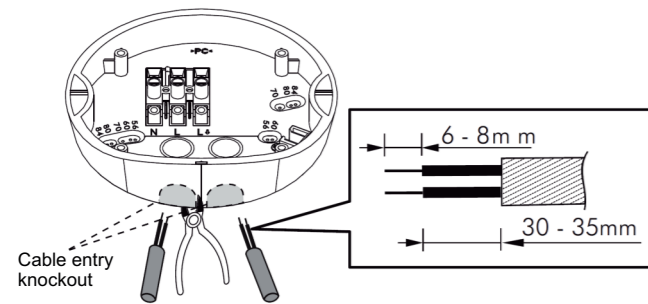


FIG. 10

3.4.1.5 Choose proper knockouts to fix the bottom base on the surface of ceiling board with 2pcs wood screws (See FIG.11).

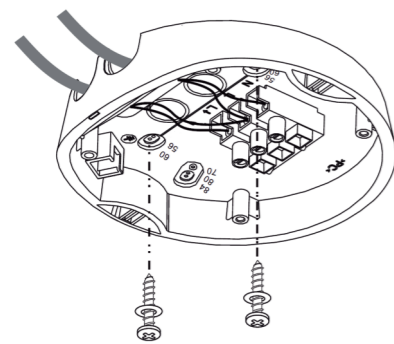


FIG. 11

3.4.1.6 Refer to the wiring diagrams (See FIG.4 - FIG.6) for correct cable connections and refer the FIG.12 to assemble detector with the bottom base.

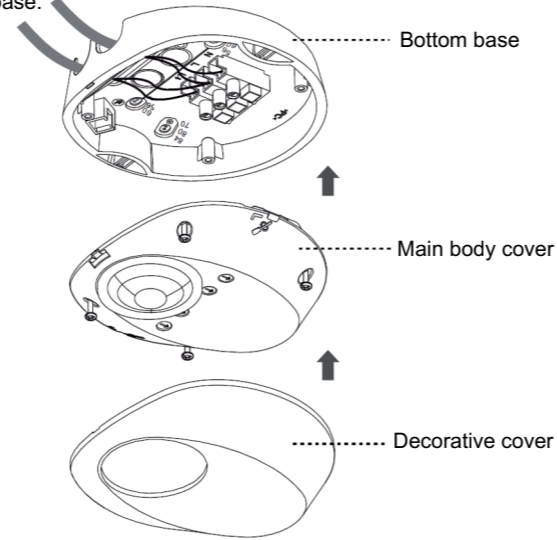


FIG. 12

3.4.1.7 Put on the decorative cover and restore power supply.

3.4.2 Surface mount with European standard junction box.

3.4.2.1 Pull out AC power cables from European standard junction box (See FIG.13), then strip off 6 - 8mm of cable sheathing for wiring.

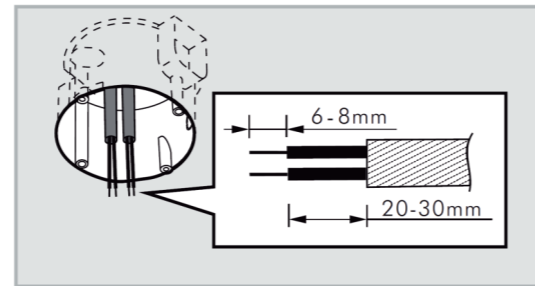


FIG. 13

3.4.2.2 Feed the power cables through bottom base, please use the screwdriver to break the cable entry knockouts on the bottom base (See FIG.14).

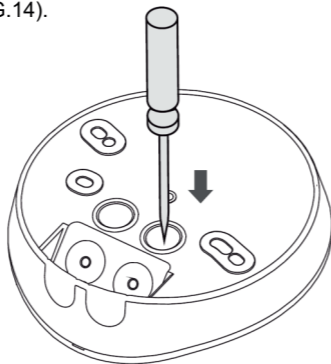


FIG. 14

3.4.2.3 Select appropriate distance from the bottom base mounting holes, to fix the bottom base onto European standard junction box with two wood screws (See FIG.15)

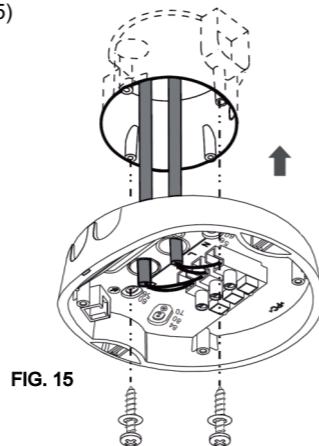


FIG. 15

3.4.2.4. Refer to the wiring diagrams (See FIG.4 - FIG.6) for correct cable connections and refer the FIG.12 to assemble detector with the bottom base.

4 OPERATION AND FUNCTION

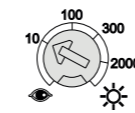
4.1 Setting of Time, Meter and Lux

Knob	Function	Knob setting
	Set delay off time for lighting	Range: Adjustable from approx. 5 Sek. to 30 Min. Test : Test mode (Load and red LED will be 2 Sek. on, 2 Sek off) 1s : Short impulse mode for staircase timer switch control (Load will be 1 Sek on, 9Sek. off)
	Set the detection range	Range: Adjustable from „-“ (approx. Ø 2m) to „+“ (approx. Ø 16m, H=10m).
	Set the light value for switching on load	Range: Adjustable from approx. 10Lux to ☀“(∞). learn: The actual ambient light level (10-2000Lux) can be read in.

4.2 Lux learning function with knob

Learning procedure:

- Adjust the knob to when the ambient light level matches with the desired value (See FIG.16-A).
- When the knob is set to originally, it should be adjusted to other position more than 1 sec, then goes back to (See FIG.16-B).
- Then the load is off. LED starts to flash slowly indicating entering into learning mode. Learning will be completed within 25 seconds. Afterwards, the LED and load will keep on 5sec or LED flashes quickly for 5sec and load is off to confirm successful learning (See FIG.16-C).
- After learning procedure, the detector returns to AUTO mode with LED and load being off.



Adjust knob to "eye" from other position



FIG. 16-A



Adjust knob to other position from "eye"

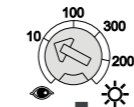
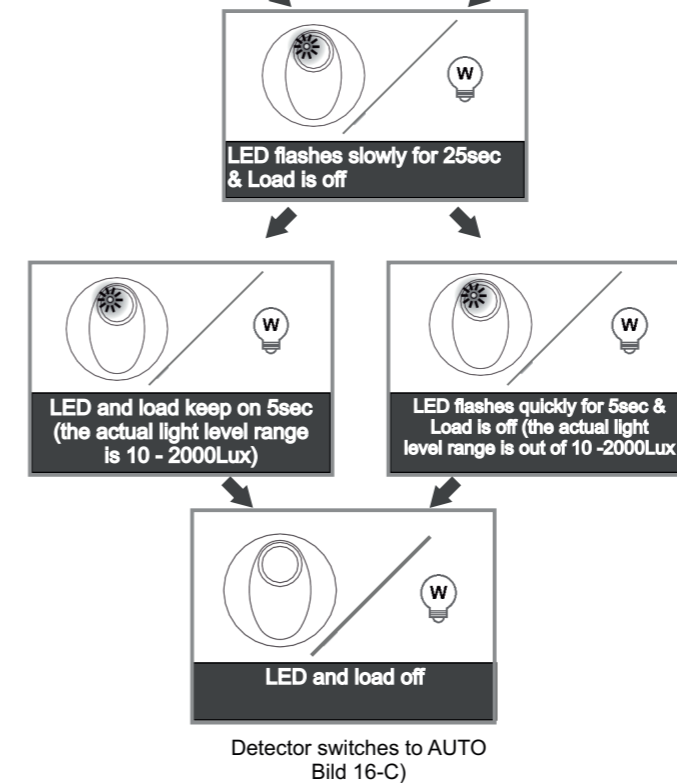


FIG. 16-B



1sec after, goes back to "eye"



NOTE

- When the actual light level is out of the range 10 - 2000Lux, detector will learn 25sec, then the red LED flashes quickly for 5sec. When the actual light level is below 10Lux, Lux value is set to 10Lux, or is above 2000Lux, Lux value is set to 2000Lux.
- Installer should be away from the detector to avoid affecting the luminous flux that reaches the detector when learning Lux value.

4.3 Test mode

4.3.1 LED function

There is a built-in red LED as an indicator for infrared signal reception and test mode status (See FIG.17).

4.3.1.1 In case the IR-11 remote control is used, the detector receives signal from it, then red LED will flash 2sec quickly to indicate successful signal reception.

4.3.1.2 LED can be used as an indicator in walk test so that load is no need to be connected.

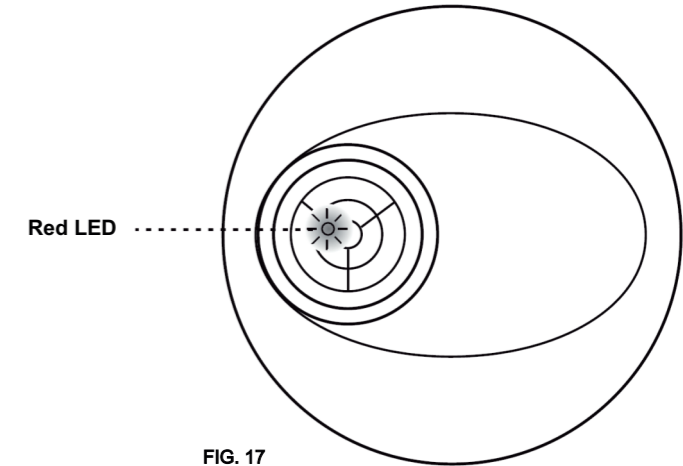


FIG. 17

4.3.2 Walk test

The purpose of walk test is to select a proper installation place to get the best detection range. Set meter knob at "+", time at "test" (refer to step 4.1), then you can conduct a walk test and the detector is uncontrolled by Lux setting. (See FIG.18).

Note

When the power is connected for the first time or it is resupplied after shutting off, the detector will enter into 60sec warm up mode. During which, LED and the load can be switched on for 60sec regardless of the time knob of detector is set to any modes, and then off. After warming up is finished, the detector will enter into Auto mode and work according to knob settings.

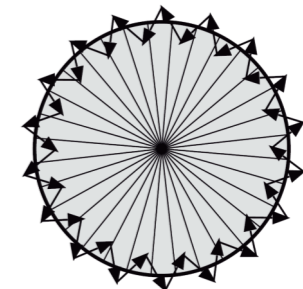


FIG. 18

Test procedure

4.3.2.1 Tester must be within the detection coverage

4.3.2.2 Switch on the power.

4.3.2.3 Walk from outside across to the detection pattern. Red LED will turn on for 2sec once the movement is detected.

4.3.2.4 Adjust meter knob to change coverage.

4.3.2.5 Repeat step 4.3.2.3 to 4.3.2.4 until it meets user's demands.

4.4 Usage of lens shield

4.4.1 The detector has provided 2 lens shields for masking the undesired detection area. Each lens shield has 3 layers (Layer A / Layer B / Layer C), each layer includes 6 small segments and each small segment can cover 30° detection angle. For example, **install the sensor at the height of 10m**, the detection range can reach up to 1m diameter if the two complete lens shields have been used, and up to 12m diameter if the A & B layers of two lens shield has been used, and up to 14m diameter if only the A layer of two lens shield has been used, and up to 16m diameter if no lens shield has been used.

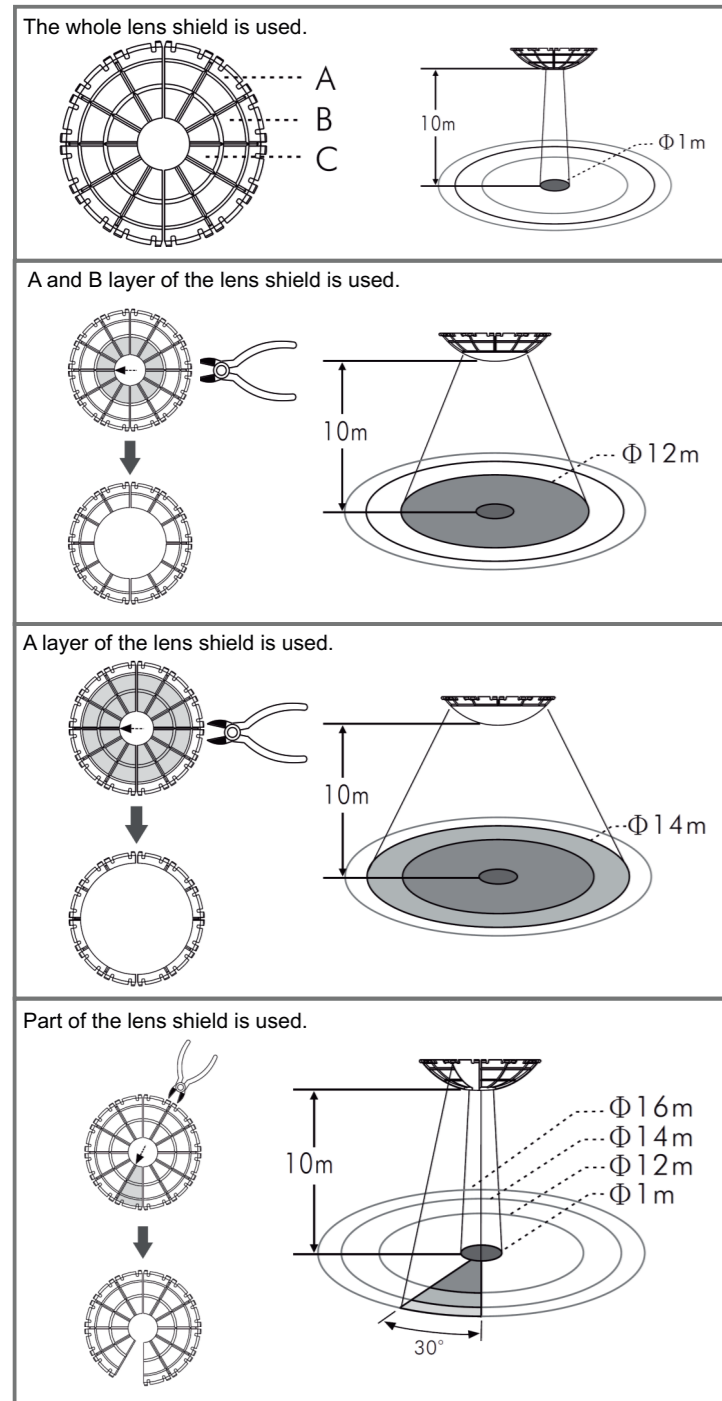


FIG. 19

The shadow part of the lens shields in the FIG. 19 is refer to the cut off parts.

4.4.2 Fixing lens shield: There is circular hook on the back of the decorative frame and the lens shield is designed with a circular groove. The lens shield can be fitted by joining the groove of lens shield with ist corresponding hook on the decorative frame (See FIG.20).

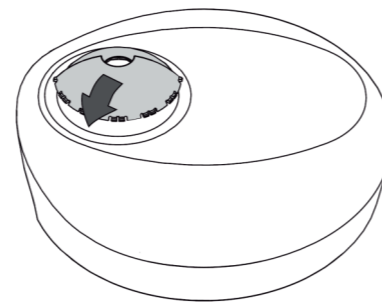


FIG. 20

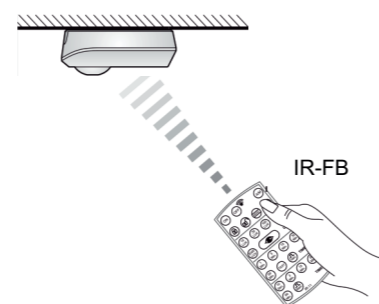
5 TROUBLE SHOOTING

When the detector works abnormally, check assumptive problems and suggested solutions in following table that will hopefully solve your problem.

Problem	Possible cause	Suggested solution
Lighting device does not turn on	<ol style="list-style-type: none"> 1. Power does not turn on. 2. Incorrect wiring 3. Improper knob setting 4. Malfunctioned load. 	<ol style="list-style-type: none"> 1. Switch on the power. 2. Refer to wiring diagrams (FIG. 4 - FIG.6) and check if the load is malfunctioned. 3. Check if knobs are set to the correct position, then supply the power to check if the LED will turn on. 4. Replace the disabled load with a new one.
Lighting device does not turn off	<ol style="list-style-type: none"> 1. Incorrect time setting. 2. Detector is nuisance triggered. 3. Incorrect wiring. 	<ol style="list-style-type: none"> 1. To test the delay time specified on time knob and check detector is nuisance triggered if lighting device does not turn off as the delay time is reached. 2. Keep away from detection coverage to avoid activating detector while doing the test. 3. Make sure load and wires are connected correctly.
LED does not turn on	<ol style="list-style-type: none"> 1. Out of the detection range. 2. No power is supplied. 3. „Time“ knob setting isn't at „test“. 4. Incorrect wiring. 	<ol style="list-style-type: none"> 1. Walk within the effective detection range (Ø16m). 2. Switch on the power. 3. Turn the knob position to „test“. 4. Refer to wiring diagrams (FIG.4 to FIG.6)
Nuisance triggering	There are heat sources, highly reflective objects or any objects which may be swayed in the wind within the detection coverage.	Avoid aiming the detector toward any heat sources, such as air conditioners, electric fans, heaters or any highly reflective surfaces. Make sure there are no swaying objects within the detection coverage.

6 OPTIONAL PURCHASE UNIT

6.1 The detector can also be controlled by the infrared remote control to make the operation more easier and convenient (See FIG.24)



6.2 Push button function:

Taster	Funktion
	To set load on for 8hrs - By pressing button, the load of detector will be turned on for 8 hours. - Load will be turned off after 8 hours and return to auto mode. Or press button again to exit this 8 hours on mode during this period, detector will be return to auto mode. Or switching off power supply of presence detector for 5 sec and re-supply it again to lead detector to auto mode. - Load can be lead to off mode by pressing button on mode.
	To set load off for 8hrs - By pressing button, the load of detector will be turned off for 8 hours. - Detector will return to auto mode after 8 hours. Or press button again to exit this „hours off mode“ during this mode, detector will return to auto mode. Or switching power supply off presence detector for 5sec and re-supply it again to lead detector to auto mode. - Load can be lead to on mode by pressing button under off mode.
	To lock IR buttons - By pressing button , IR buttons will be locked and no key function is workable (Except button).
	Unlock IR buttons - By pressing button, IR buttons will be unlocked. Thereafter IR remote controller can be used to set presence detector.
	Ex-changing auto mode and semi auto mode - By pressing firstly, detector enters into auto mode with detector's red LED flashing quickly for 2sec no matter it is locked or not. Then, press it again, detector enters into semi-auto mode with detector's red LED being on for 2sec.
	To save latest setting values and duplicate to other detector <ol style="list-style-type: none"> 1. Set the desired Lux and Time values on one detector by using IR remote controller. 2. Then by pressing button for approx. 3sec aiming to above detector, the Lux and Time settings of this detector will be saved into this IR remote controller confirmed by detector's LED flashing. 3. By pressing button again for approx. 1sec aiming to a new detector, the saved settings can be duplicated to the new detector. 4. Transfer the settings to detectors desired by repeating above last step. If no data is saved in IR remote controller, detector has no reaction after press button. 5. Battery removed for more than 5sec or button is pressed, all the data in IR remote controller will be deleted.
	To reset settings on Presence Detector By pressing button, all settings on presence detector will go back to knobs settings, and all MEMO data will be deleted.
	To adjust Lux value By pressing corresponding button, the selected light level threshold will be set to presence detector for switching on the connected load.
	To read-in the actual light level Actual light level can be read-in as threshold for switching the connected load, if the set Lux values do not match user's desired value. The steps are as below: Press button till detector's red LED flashing to enter into learning mode, learning time is 10sec. Then the actual light level is read-in confirmed by both load and LED turn on for 5sec to indicate IR learning successfully and then turn off. Afterwards it returns to auto mode. Note: If the ambient light level is out of the range of 10 - 2000Lux, detector will learn for 10sec, then LED flashes quickly for 5sec, and the alternative of 10Lux or ∞ value will be stored depending on under 10Lux or above 2000Lux value
	To set delay off TIME By pressing corresponding button, the desired switching off delay time of load can be exactly set, it is confirmed by detector's LED flashing for 2sec.
	Test mode By pressing button to enter into Test mode, it is confirmed by detector's LED for 2sec. Walking through the detection coverage, both load once detector is triggered (Reaction is regardless of Lux value).
	Short impulse mode By pressing button to enter into short impulse mode, it is confirmed by detector's LED flashing for 2sec. Load will be on 1sec and 9sec off when detector detects movement and the preset Lux value unter short impulse mode.

6.3 IR Trouble Shooting

When remote controller IR works abnormally, please check assumptive problems and suggested solutions in below chart that hopefully solve your problem.

Problem	Possible cause	Suggested solution
Detector fails to receive signal	<ol style="list-style-type: none"> 1. Exceed the transmission range. 2. Low battery power. 3. Detector works abnormally. 	<ol style="list-style-type: none"> 1. Operate within transmission angle (<35°), and ensure IR aiming directly to the detector. 2. Replace a new battery. 3. Check the trouble of detector, then refer the TROUBLE SHOOTING of detector manual for repairing
No signal	<ol style="list-style-type: none"> 1. Low battery power. 2. Press two or more buttons once. 3. The battery insulation sheet is not took out. 	<ol style="list-style-type: none"> 1. Replace battery. 2. Press one button once. 3. Take out the battery insulation sheet.
Fail to transmit signal	In locked mode.	Unlock IR

7 GUARANTEE

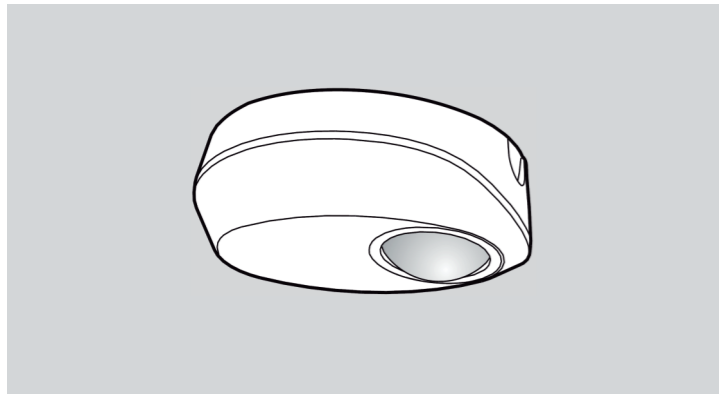
GROTHE GmbH presence sensor is manufactured according to the latest techniques and subjected to quality control. If however, a defect should occur, GROTHE GmbH provides a warranty to the following extent.

1. The warranty covers 24 months from date of purchase of the device by the final end user. Compliance with the claim deadline is to be demonstrated by voucher of purchase date by means of an included invoice, delivery note, or similar document.
2. The guarantee includes the correction or resupply of a device (according to our discretion) if the function of the device is limited or non existing due to proven material or manufacturing errors.
3. The warranty does not cover damage during the transport. Moreover, damages on account of not following the instruction concerning installation and unprofessional installation of the device.

GROTHE
URMET GROUP

GROTHE GmbH
Löhstrasse 22
D - 53773 Hennef
info@grothe.de
www.grothe.de

Mc Guard PM-AP HR détecteur de présence pour plafonds hauts (installation apparente)



Instructions d'utilisation et de montage

Caractéristiques techniques


Alimentation électrique 220V-240V~50 / 60Hz

Résistance I (CH1) pour l'éclairage:

- Lampes à incandescence : Max. 2000W
- Lampes halogènes AC : Max. 1000W
- Lampes halogènes LV : Max. 1000VA / 600W (Magnétique)
- Max. 1000VA / 900W (Électronique)
- Tubes fluorescents : Max. 1000VA / 600W (unkompensiert)
- Max. 900VA / 100µF
- 25 x (1 x 18W); 12 x (2 x 18W);
- 15 x (1 x 36W); 7 x (2 x 36W);
- 10 x (1 x 58W); 5 x (2 x 58W)

- Lampes LED : Max. 400W
- Lampes économiques : Max. 600VA / 400W (inkl. CFL + PL Lampe)

Plage de détection Cercle de 360°, jusqu'à Ø 16m à une hauteur de 10 m

Réglage Réglable d'env. 10 lux à ∞ (∞) et LUX «» (plage de programmation : 10 lux-2000 lux)

Temps d'arrêt automatique: d'env. 5 sec. à 30 min. et Réglable Test & 

Température de service 0C° à +45C°

Type de protection IP54



L'installation et le montage d'appareils électriques doivent être effectués par un technicien qualifié. En cas de panne, veuillez contacter un technicien.

ATTENTION

- Conformément à la norme EN60898-1, un disjoncteur de protection de circuit de 250 V AC / 10 A type C doit être installé en amont pour la résistance I.
- Nach EN60898-1 sollte für die Last II ein Leitungsschutzschalter 250V AC / 6A Typ C vorgeschaltet sein.
- Ne pas monter le dispositif sur des surfaces conductrices.
- Ne laissez pas le cache constamment ouvert.
- Mettez le dispositif hors tension lorsque vous remplacez l'ampoule.
- Des courants de démarrage élevés peuvent endommager l'appareil.

1 CONTENU DE L'EMBALLAGE


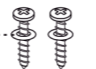




Figure		Gummi-scheibe 	
Article	Détecteur	Vis Ø4 x 25,4mm +Gummi-scheibe	Dübel
Nombre	1	2	2

Figure			
Article	Cache de lentille	Instructions	IR-FB optional
Nombre	2	1	

2 PROPRIÉTÉS

2.1 PROPRIÉTÉS

- Un relais performant et une technologie étendue permettent d'allumer tous les types de luminaires.
- Une télécommande permet un réglage facile et rapide.
- Lorsque l'éclairage dépasse la valeur réglée, le détecteur peut être commandé à l'aide d'un interrupteur (contact à ouverture).
- La télécommande permet de commander l'éclairage.
- La valeur de l'éclairage ambiant peut être programmée à l'aide de la télécommande.
- Une LED de contrôle est intégrée pour les tests et les réglages.
- Un connecteur pour fiche de raccordement permet un câblage facile et rapide.

2.2 Dimensions

Ø115mm x 45mm

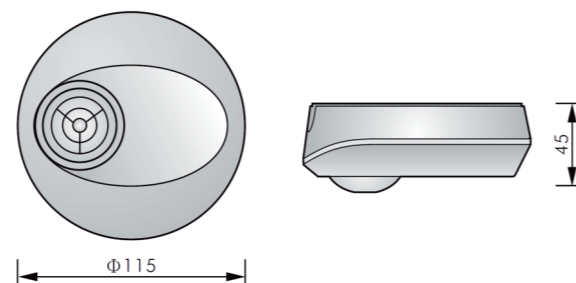


Figure 1

3 INSTALLATION ET CÂBLAGE

⚠ Avant l'installation, veuillez couper l'alimentation électrique et lire attentivement le mode d'emploi.

3.1 Choix du lieu d'installation

3.1.1 Il est recommandé de monter le détecteur à une hauteur de 10 mètres. La couverture de détection peut atteindre un diamètre de 16 mètres et couvre 360°. (Voir figure 2).

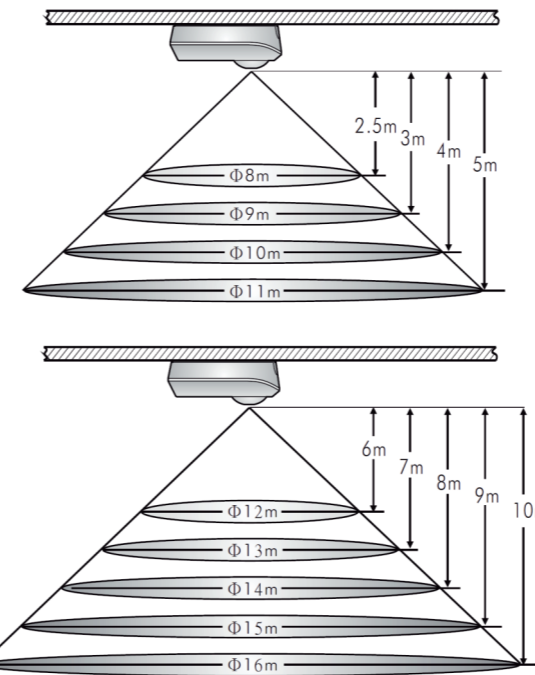


Figure 2

3.1.2 Conseils utiles pour l'installation

- Étant donné que le détecteur réagit aux variations de température, veuillez éviter les conditions suivantes. (Voir figure 3-A et figure 3-B)
- Évitez de diriger le détecteur vers des objets qui bougent dans le vent. Par exemple vers des rideaux ou de grandes plantes.
 - Évitez de diriger le détecteur sur des surfaces fortement réfléchissantes comme des miroirs ou des écrans.
 - Évitez de monter le détecteur à proximité de surfaces chaudes. Par exemple à proximité de radiateurs soufflants, de systèmes de climatisation, de luminaires et de sècheurs.

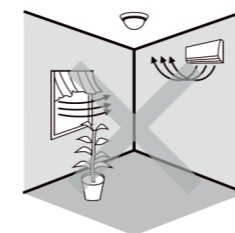


Figure 3-A

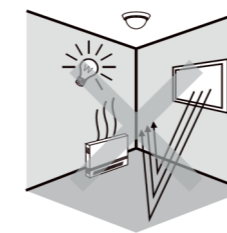


Figure 3-B

3.2 Fonction

3.2.1 Mode automatique..

- En mode automatique, la lampe s'allume automatiquement lorsqu'un mouvement a été détecté et que l'éclairage ambiant est en dessous de la valeur programmée.
- En l'absence de détection de mouvement et au terme du temps de retard, le détecteur éteint la lampe.
- En fonction de l'éclairage ambiant variable, le détecteur peut commuter ultérieurement afin d'éviter la commutation inutile par des conditions qui varient rapidement.

L'éclairage ambiant passe de clair à sombre:

If the ambient light level keeps to be lower than the preset Lux value for 10sec, the light will be automatically switched on after 10sec. (LED will be on 10sec for indication)

L'éclairage ambiant passe de sombre à clair :

lorsque l'éclairage ambiant dépasse la valeur LUX réglée durant 5 minutes, différentes réactions sont possibles en fonction du temps programmé.
Temps programmé > 5 min. : la lumière s'éteint automatiquement après 5 minutes.
Temps programmé < 5 min. : la lumière s'éteint lorsque le temps est écoulé et qu'aucun mouvement n'a été détecté. Si un mouvement est détecté, le temps est remis à zéro et la lumière s'éteint 5 minutes plus tard.

3.2.2 Fonction du bouton

La résistance peut être activée manuellement en utilisant un bouton externe. (contact à ouverture > 10 A) Voir figure 4 à figure 6. Lorsque la résistance est désactivée, elle peut être activée en actionnant brièvement (< 1 sec.) le bouton ; le réglage de la luminosité n'étant pas actif. Après l'activation manuelle de la résistance, elle se désactive automatiquement après le temps programmé lorsqu'aucun mouvement n'a été détecté.

3.3 Câblage

3.3.1 Une résistance est activée par un détecteur. (Voir figure 4).

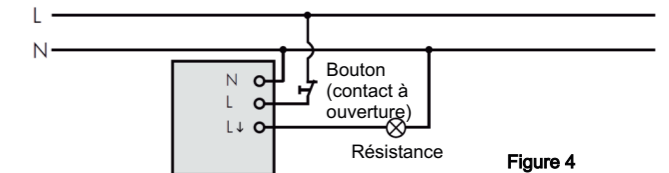


Figure 4

3.3.2 Une résistance est activée par deux détecteurs. (Voir figure 5).

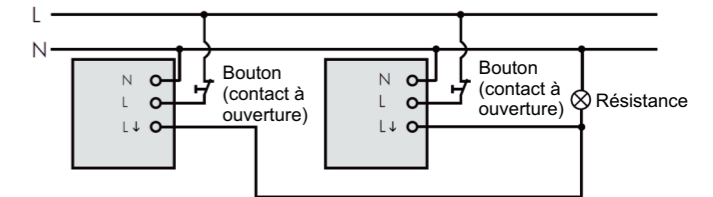
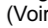


Figure 5

3.3.2 Interrupteur à minuterie de l'éclairage de la cage d'escalier activé par le détecteur (le temps doit être réglé sur ). (Voir figure 6).

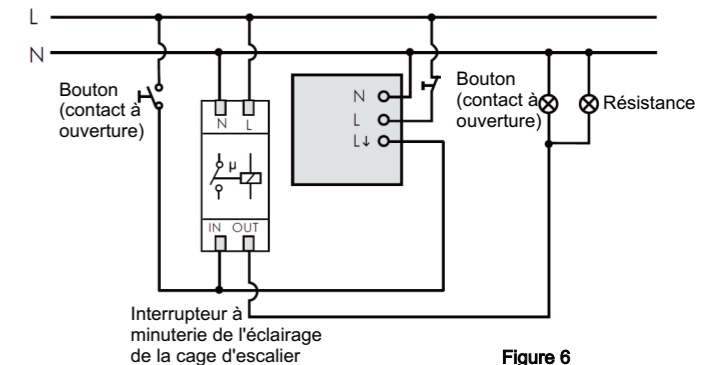


Figure 6

3.4 Installation

3.4.1 Montage au plafond

3.4.1.1 Utilisez un tournevis plat pour retirer le cache. (Voir figure 7).

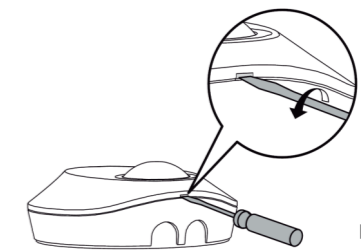


Figure 7

3.4.1.2 Vissez les quatre vis sur la partie supérieure et retirez la partie inférieure. (Voir figure 8).

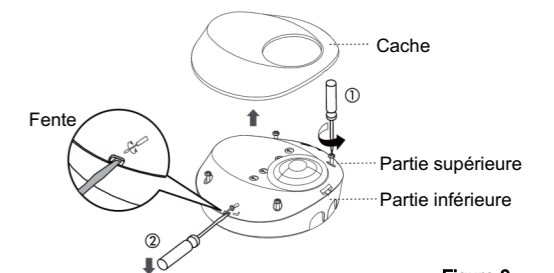


Figure 8

3.4.1.3 La partie inférieure comprend 5 ouvertures à percer avec des distances de 56 mm à 84 mm pour différentes fixations. (Voir figure 9A) Choisissez deux trous avec les mêmes chiffres pour obtenir la distance souhaitée. (Voir figure 9B).

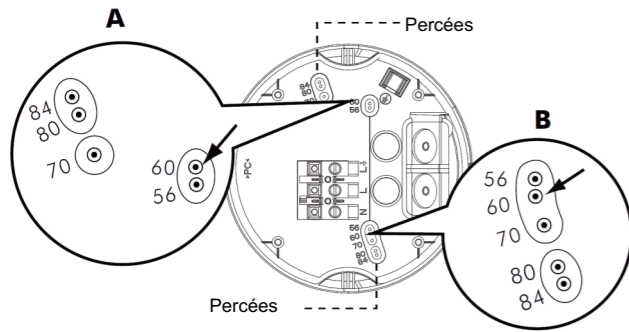


Figure 9A

N°	A	B	Distance entre A et B
1	56	56	56mm
2	60	60	60mm
3	70	70	70mm
4	80	80	80mm
5	84	84	84mm

Figure 9B

3.4.1.4 Les câbles peuvent être insérés par en dessous ou par le côté. Pour insérer les câbles par les côtés, les percées doivent être retirées et ensuite passées dans le boîtier. Dénudez les brins sur 6 - 8 mm. (Voir figure 10).

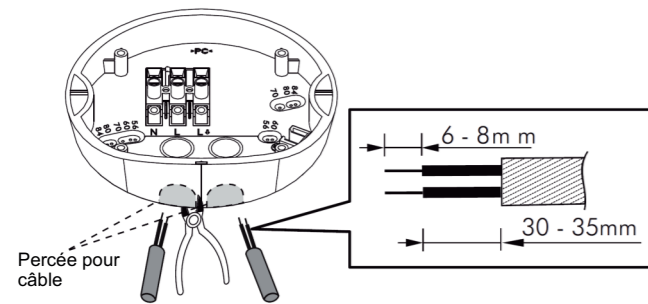


Figure 10

3.4.1.5 Choisissez la bonne percée afin de monter la partie inférieure au plafond avec deux vis. (Voir figure 11).

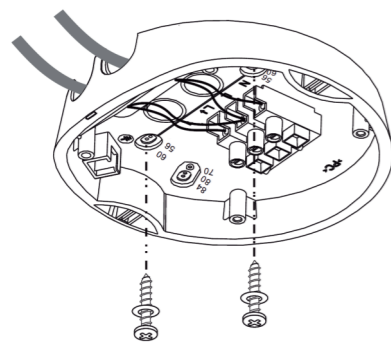


Figure 11

3.4.1.6 Respectez le câblage. Voir figure 4 à figure 6 et respectez l'assemblage du détecteur figure 12.

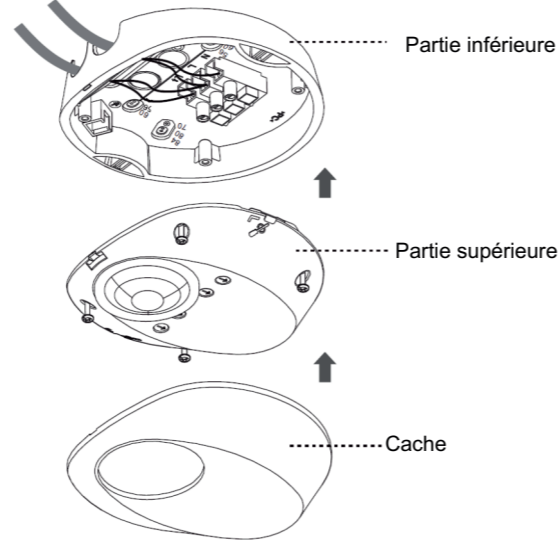


Figure 12

3.4.1.7 Remplacez le cache sur la partie supérieure et branchez l'alimentation électrique.

3.4.2 Montage avec un boîtier d'interrupteur

3.4.2.1 Sortez le câble du boîtier d'interrupteur (voir figure 13) et dénudez ensuite les brins sur 6 - 8 mm.

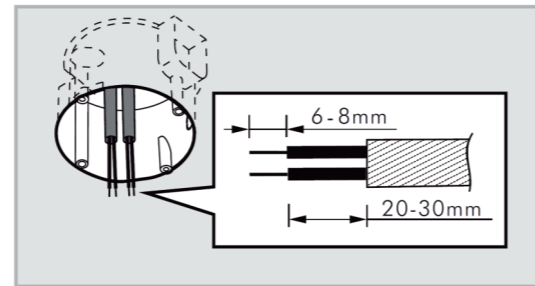


Figure 13

3.4.2.2 Percez les trous et insérez le câble dans la partie inférieure (voir figure 14).

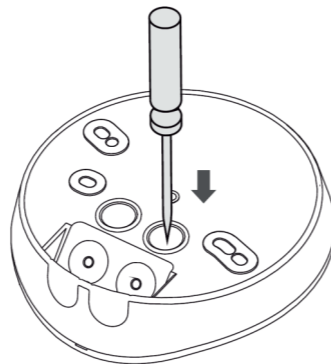


Figure 14

3.4.2.3 Choisissez la bonne distance entre les trous de fixation pour pouvoir monter la partie inférieure sur un boîtier rond encastré. (Voir figure 15).

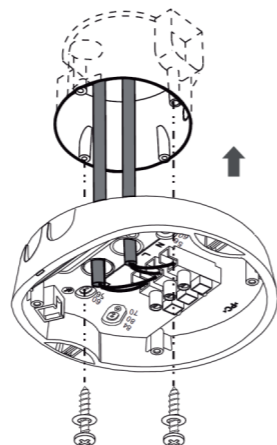


Figure 15

3.4.2.4. Respectez le câblage. Voir figure 4 à figure 6 et respectez l'assemblage du détecteur figure 12.

4 UTILISATION ET FONCTIONNEMENT

4.1 Réglages du temps, des mètres, des lux

Knop	Fonction	Knob setting
	Réglage du retard de désactivation de la lumière	Plage : réglable d'env. 5 sec. à 30 min. Test : mode test (la résistance et la LED rouge sont Brèves impulsions pour l'interrupteur de l'éclairage de la cage d'escalier
	Réglage de la portée	Plage : réglable de « - » (env. Ø 2 m) à « + » (env. Ø 16 m), H = 10 m.
	Réglage de la limite d'activation pour l'éclairage ambiant	Plage : réglable d'env. 10 lux à « ☀ » (∞). Mémorisation : La luminosité ambiante actuelle (10 lux -2000 lux) peut être mémorisée

4.2 Fonction de mémorisation lux avec bouton

Procédure de mémorisation

- 4.2.1 Réglez le bouton sur lorsque l'éclairage ambiant atteint la luminosité souhaitée (Voir figure 16-A)
- 4.2.2 Si le bouton est déjà sur , il doit être tourné dans une autre position durant plus d'une seconde et être ensuite à nouveau réglé sur (voir figure 16-B).
- 4.2.3 La résistance est alors désactivée. La LED commence à clignoter lentement, elle indique que vous avez activé le mode mémorisation. La mémorisation dure 25 secondes. Ensuite, la résistance et la LED sont activées 5 sec. ou la LED clignote rapidement durant 5 sec. et la résistance est désactivée pour indiquer que la mémorisation a réussi. (Voir figure 16-C).
- 4.2.4 Après la procédure de mémorisation, le détecteur passe en mode automatique, la LED et la résistance sont désactivées.



Réglez le bouton sur « » à partir d'une autre position.



Figure 16A



Réglez le bouton sur une autre position que « ».



Remplacez-le sur « » après 1 sec.



Figure 16B



La LED et la résistance restent activées durant 5 sec. (la luminosité actuelle est de 10 - 2000 lux)



La LED clignote rapidement durant 5 sec. et la résistance est désactivée (la luminosité actuelle n'est pas comprise entre 10 - 2000 lux)



LED et résistance désactivées

Figure 16-C

Le détecteur passe en mode automatique

REMARQUE

- Lorsque la luminosité actuelle ne se situe pas dans la plage de 10 - 2000 lux, le détecteur mémorise durant 25 sec. et ensuite la LED rouge clignote rapidement durant 5 sec. Lorsque la luminosité actuelle est inférieure à 10 lux, la valeur est réglée sur 10 lux. Lorsqu'elle est supérieure à 2000 lux, la luminosité n'est pas prise en compte.
- Pour ne pas influencer le détecteur durant la phase de mémorisation, le moteur doit se tenir éloigné du détecteur.

4.3 Mode test

4.3.1 Fonction LED

La LED intégrée indique la réception du signal infrarouge et le statut du mode test (voir figure 17)

4.3.1.1 Lorsqu'une télécommande IR est utilisée et que le détecteur reçoit un signal, la LED clignote rapidement durant 2 secondes pour confirmer la réception.

4.3.1.2 La LED peut être utilisée comme indicateur du test de marche de manière à ce qu'aucune résistance ne doive être connectée.

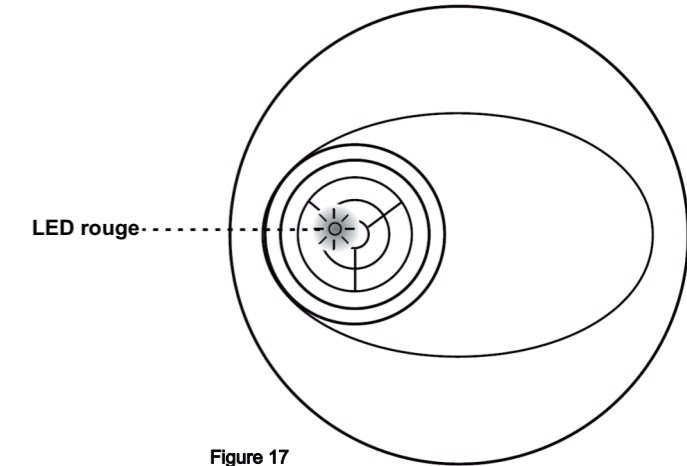


Figure 17

4.3.2 Test de marche

Le test de marche est conçu pour vérifier et régler la couverture de détection. Réglez le bouton Temps sur « test » et faites ensuite un test de marche. Le contrôle de la luminosité est désactivé.

REMARQUE

Une fois l'alimentation branchée, le détecteur a besoin d'une phase d'échauffement d'env. 60 sec. Durant cette phase, la LED et la résistance sont activées durant 60 sec. quels que soient les réglages effectués. Ensuite, elles sont à nouveau désactivées. Après la phase d'échauffement, le détecteur fonctionne conformément aux réglages.

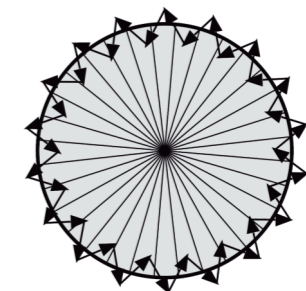


Figure 18

Déroulement du test

- 4.3.2.1 Le testeur doit se trouver dans la zone de couverture de détection.
- 4.3.2.2 L'alimentation électrique doit être branchée.
- 4.3.2.3 Entrez dans les zones de détection par l'extérieur jusqu'à ce que la LED s'allume durant 2 sec. et s'éteigne à nouveau.
- 4.3.2.4 Réglez le bouton des mètres pour modifier la couverture.
- 4.3.2.5 Répétez les étapes 4.3.2.3. et 4.3.2.4 jusqu'à obtenir le réglage souhaité.

4.4 Utilisation du cache de la lentille

4.4.1 Le détecteur est fourni avec 2 caches de lentille pour masquer les zones de détection non désirées. Chaque cache dispose de 3 couches (couche A / couche B / couche C), chaque couche contenant 6 petits segments et chaque segment pouvant masquer un angle de détection de 30°. Exemple : le détecteur est installé à une hauteur de 10 mètres. Lorsque tout le cache est utilisé, le champ de détection a un diamètre de 1 m. Lorsque la couche C est coupée, le champ de détection a un diamètre de 14 m. Lorsque la couche B est coupée, le champ de détection a un diamètre de 16 m. Lorsqu'aucun cache n'est utilisé, le champ de détection a un diamètre de 16 m.

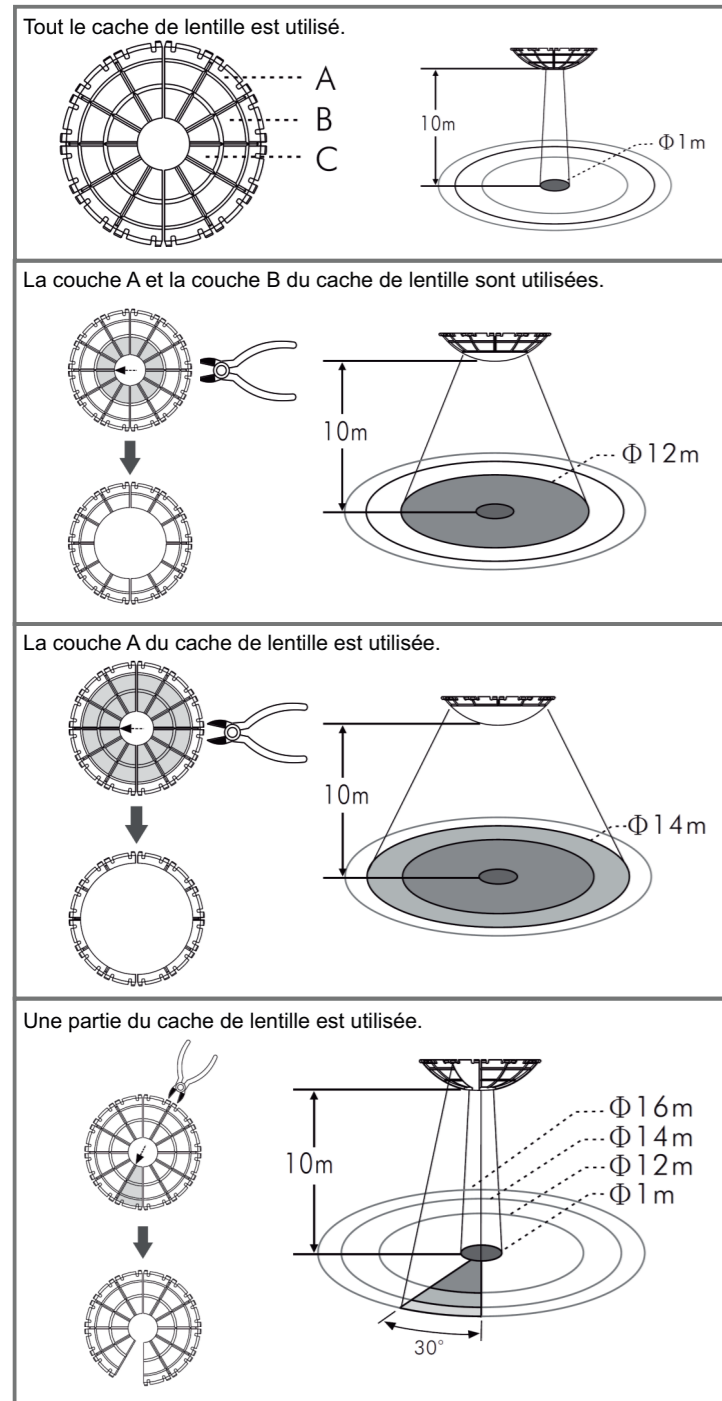


Figure 19

La zone ombrée du cache de lentille sur la figure 19 se réfère aux parties coupées.

4.4.2 Fixation du cache de lentille : derrière le cadre décoratif, il y a une rainure et le cache de lentille est équipé d'un crochet circulaire. Le cache de lentille se fixe sur le cadre décoratif. Voir figure 20

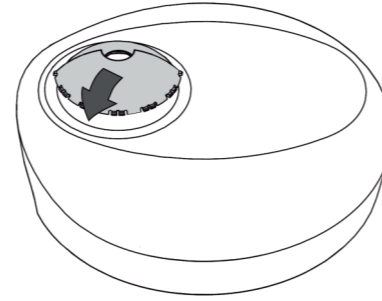


Figure 20

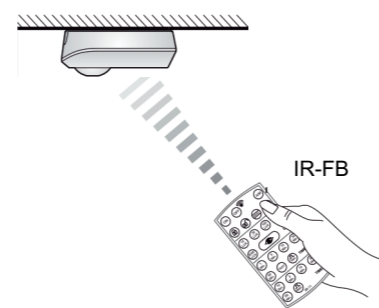
5 DÉPANNAGE

Si le détecteur ne fonctionne pas normalement, essayez de régler les problèmes avec les solutions proposées dans le tableau suivant. Nous espérons qu'il vous aidera.

Problème	Cause possible	Solution proposée
Le luminaire ne s'allume pas	<ol style="list-style-type: none"> Coupure de l'alimentation électrique. Erreur de raccordement. Le bouton lux n'est pas correctement réglé. Dysfonctionnement de la résistance. 	<ol style="list-style-type: none"> Branchez l'alimentation électrique. Consultez le chapitre 'Raccordement'. Vérifiez si le bouton lux est dans la bonne position. Remplacez la résistance par une nouvelle.
Le luminaire ne s'éteint pas	<ol style="list-style-type: none"> Le temps de retard est trop long. Le détecteur se déclenche par erreur. Erreur de raccordement. 	<ol style="list-style-type: none"> Réduire le temps de retard. Ne pénétrez pas dans la zone de détection. Vous éviterez ainsi une activation lors du test. Veillez à ce que tout soit raccordé sur le schéma des connexions.
La LED ne s'allume pas.	<ol style="list-style-type: none"> Dépassement de la zone de détection. Pas d'alimentation électrique. Le bouton Temps n'est pas réglé sur Test. Erreur de raccordement. 	<ol style="list-style-type: none"> Entrez dans la zone de détection. Branchez l'alimentation électrique. Le bouton Temps doit être réglé sur Test. Veillez à ce que tout soit raccordé sur le schéma des connexions. Figure 4 à figure 6
Déclenchement erroné.	Des sources de chaleur, des objets fortement réfléchissants ou des objets qui bougent avec le vent se trouvent dans la zone de détection.	Évitez de diriger le détecteur vers des sources de chaleur comme des systèmes de climatisation, des ventilateurs électriques, des chauffages ou vers des objets fortement réfléchissants. Veillez à ce qu'aucun objet mobile ne se trouve dans la zone de détection.

6 APPAREIL DISPONIBLE EN OPTION

6.1 Le détecteur peut aussi être commandé à l'aide d'une télécommande. Cela rend l'utilisation plus facile et plus confortable.



6.2 Fonctions des touches :

Touche	Fonction
ON	Activer la résistance durant 8 heures - En appuyant sur la touche (ON), la résistance au niveau du détecteur est activée durant 8 heures. - Après 8 heures, le détecteur s'éteint et passe en mode automatique. Lorsque la touche (ON) est une nouvelle fois actionnée durant ces 8 heures, le détecteur repasse en mode automatique. Lorsque l'alimentation électrique du détecteur est coupée durant 5 secondes, le détecteur repasse en mode automatique. - Lorsque la touche (OFF) est actionnée, le détecteur passe en mode Off.
OFF	Désactiver la résistance durant 8 heures - En appuyant sur la touche (OFF), la résistance au niveau du détecteur est désactivée durant 8 heures. - Après 8 heures, le détecteur repasse en mode automatique. Lorsque la touche (OFF) est une nouvelle fois actionnée durant ces 8 heures, le détecteur repasse en mode automatique. Lorsque l'alimentation électrique du détecteur est coupée durant 5 secondes, le détecteur repasse en mode automatique. - Lorsque la touche (MEMO) est actionnée, le détecteur passe en mode On.
(Lock)	Verrouiller les touches de la télécommande - En appuyant sur la touche (Lock), les touches de la télécommande sont verrouillées et aucune touche ne fonctionne. (hormis la touche (TEST))
(Unlock)	Déverrouiller les touches de la télécommande - En appuyant sur la touche (Unlock), les touches de la télécommande sont déverrouillées. La télécommande peut à nouveau être utilisée pour régler le détecteur.
A/M	Commuter entre le mode automatique et le mode semi-automatique - En appuyant d'abord sur la touche (A/M), le détecteur passe en mode automatique. La LED rouge clignote rapidement durant 2 secondes, que le détecteur soit fermé ou pas. Lorsque la touche est actionnée une nouvelle fois, le détecteur passe en mode semi-automatique. La LED s'allume durant 2 secondes.
MEMO	Cela enregistre les dernières valeurs réglées et les copie sur un autre détecteur. <ol style="list-style-type: none"> Réglez les lux et les temps souhaités sur un détecteur en utilisant la télécommande. Appuyez sur la touche (MEMO) durant 3 sec. et dirigez la télécommande vers le détecteur. Les réglages des lux et du temps sont enregistrés sur la télécommande. La LED du détecteur clignote. Dirigez la télécommande vers le nouveau détecteur et appuyez sur la touche (MEMO) durant 1 seconde. Les réglages enregistrés peuvent être copiés sur le nouveau détecteur. Si vous souhaitez transférer les réglages sur un autre détecteur, répétez l'étape susmentionnée. Si aucune donnée n'est enregistrée dans la télécommande, le détecteur ne réagit pas après que la touche (MEMO) a été actionnée. Lorsque la pile a été retirée plus de 5 secondes ou que la touche (MEMO) a été actionnée, toutes les données de la télécommande sont supprimées.
RESET	Réinitialisation des réglages du détecteur En appuyant sur la touche (RESET), tous les réglages du détecteur sont supprimés. Seuls les réglages des boutons sur le détecteur s'appliquent, toutes les données enregistrées sur la télécommande sont supprimées.
10 LUX 2000 LUX	Réglage de la valeur lux Le niveau de luminosité dans le détecteur se règle en appuyant sur la touche correspondante.
(Eye)	Mémorisation du niveau de luminosité actuel Si le niveau réglé ne correspond pas aux attentes du client, le niveau de luminosité actuel peut être mémorisé. Suivre les étapes ci-dessous Appuyez sur la touche (Eye) jusqu'à ce que la LED rouge du détecteur clignote en mode mémorisation. Le temps de mémorisation est de 10 secondes. La valeur réelle du niveau de luminosité est alors mémorisée. Pour confirmer la mémorisation, la résistance et la LED s'allument durant 5 secondes et s'éteignent ensuite. Le détecteur passe en suite en mode automatique. Remarque : lorsque la luminosité ambiante ne se situe pas dans la plage de 10 - 2000 lux, le détecteur effectue une mémorisation durant 10 secondes, ensuite la LED clignote rapidement durant 5 secondes et la valeur alternative de 10 lux ou ∞ est mémorisée selon que la valeur est inférieure à 10 lux ou supérieure à 2000 lux.
60 Min. 1 Min.	Réglage du temps de retard Le temps sélectionné pour le détecteur se règle en appuyant sur la touche correspondante. La LED de contrôle confirme le réglage en clignotant durant 2 secondes.
TEST	Mode test Lorsque la touche (TEST) est actionnée, le détecteur passe en mode test. La LED confirme le changement de mode en clignotant durant 2 secondes. Lorsque le détecteur détecte un mouvement, la résistance et la LED sont activées durant 2 secondes. (indépendamment du niveau de luminosité réglé).
1Sec.	Mode d'impulsion rapide Lorsque la touche (1Sec) est actionnée, le détecteur passe en mode impulsion. La LED confirme le changement de mode en clignotant durant 2 secondes. Lorsque le détecteur détecte un mouvement, la résistance est activée durant 1 seconde et est ensuite désactivée durant 9 secondes. Le détecteur réagit aux mouvements et au niveau de luminosité réglé.

6.3 Dépannage de la télécommande

Si la télécommande ne fonctionne pas normalement, essayez de régler les problèmes avec les solutions proposées dans le tableau suivant. Nous espérons qu'il vous aidera.

Problème	Cause possible	Solution proposée
Le détecteur ne capte aucun signal.	<ol style="list-style-type: none"> Vérifiez la plage d'émission. Niveau de charge de la pile trop faible. Le détecteur ne fonctionne pas normalement. 	<ol style="list-style-type: none"> Fonctionnement dans un angle < 35° et dirigez directement la télécommande sur le détecteur. Remplacez l'ancienne pile par une pile neuve. Vérifiez les difficultés du détecteur. Voir chapitre 5 Dépannage.
Aucun signal.	<ol style="list-style-type: none"> Niveau de charge de la pile trop faible. Appuyez simultanément sur deux touches ou plus. La bande de protection de la pile n'a pas été retirée. 	<ol style="list-style-type: none"> Remplacez l'ancienne pile par une pile neuve. Appuyez sur une seule touche. Retirez la bande de protection de la télécommande.

7 GARANTIE

Les détecteurs de présence GROTHE GMBH sont fabriqués suivant une technique moderne et sont soumis à un contrôle de qualité à 100%. Si votre appareil devait malgré tout présenter un défaut, GROTHE GmbH accorde la garantie suivante.

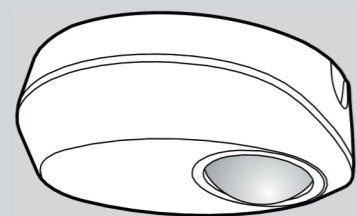
- Notre garantie comprend la réparation ou la livraison d'un nouvel appareil si celui-ci présente de façon prouvée des défauts de fonctionnement ou de matériau.
- La garantie ne couvre pas l'usure normale ni les dommages de transport, pas plus que les dommages dus au non-respect des indications de montage ou à une installation incorrecte. La garantie perd automatiquement sa validité si l'appareil a été ouvert après avoir diagnostiqué un défaut.
- La durée de la garantie est de 24 mois à partir de la date d'achat de l'appareil par l'utilisateur final. Le respect du délai de garantie doit être prouvé par une preuve d'achat telle que facture, bon de livraison ou document similaire.

Encas de défaut, veuillez envoyer l'appareil à l'adresse suivante avec une description du défaut:

GROTHE
URMET GROUP

GROTHE GmbH
Löhestr. 22
D - 53773 Hennef
info@grothe.de
www.grothe.de

McGuard PM-AP HR aanwezigheidssensor voor hoge plafonds (opbouw)



Bedienings- en montagehandleiding

Technische gegevens

Voedingsspanning 220V-240V~50 / 60Hz

Last I voor verlichting:

Gloeilampen	: Max. 2000W
AC-halogenelampen	: Max. 1000W
LV-halogenelampen	: Max. 1000VA / 600W (Magnetisch)
	Max. 1000VA / 900W (Elektronisch)
Fluorescentielampen	: Max. 1000VA / 600W (unkompensiert)
	Max. 900VA / 100µF
	25 x (1 x 18W); 12 x (2 x 18W);
	15 x (1 x 36W); 7 x (2 x 36W);
	10 x (1 x 58W); 5 x (2 x 58W)

Ledlampen	: Max. 400W
Spaarlampen	: Max. 600VA / 400W (inkl. CFL + PL Lampe)

Detectiebereik 360° rondom, tot Ø 16 m bij een hoogte van 10 m

LUX instelling instelbaar van ca. 10 lux tot ∞ en " " (leerbereik: 10 lux - 2000 lux)

Auto Off tijd instelling instelbaar van ca. 5 s tot 30 min, en Test & 1s

Bedrijfs - temperatuur 0C° bis +45C°

Beschermingsgraad IP54



De installatie en montage van elektrische apparaten moeten door een gekwalificeerde vakman worden uitgevoerd. In het geval van een storing dient u contact op te nemen met een vakman.

LET OP

- Volgens EN 60898-1 moet voor de last I een stroomonderbreker van 250 VAC/10 A, type C worden geïnstalleerd.
- Geen montage op geleidende oppervlakken.
- Laat de afdekking niet constant open.
- Schakel de spanning uit, als u de lamp vervangt.
- Een hoge inschakelstroom kan het apparaat vernielen.

1 INHOUD VAN DE VERPAKKING

Afbeelding	Artikel	Aantal
	Sensor	1
	Gummi-scheibe, Holzschrauben Ø4 x 25,4mm +Gummi-scheibe, Dübel	2
	Lensafdekking	2
	Anleiding	1
	IR-FB optional	

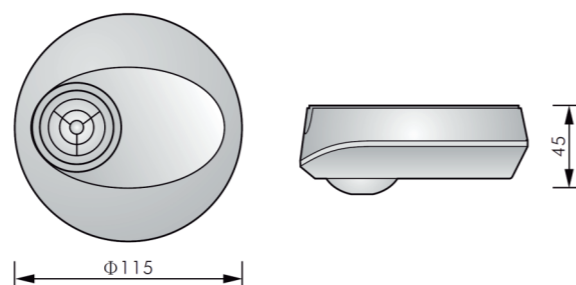
2 EIGENSCHAPPEN

2.1 Eigenschappen

- Met het krachtige relais en de geavanceerde technologie kunnen alle soorten lampen worden geschakeld.
- Voor een gemakkelijke en snelle instelling is een afstandsbediening beschikbaar.
- Indien de verlichting de ingestelde waarde overstijgt, kan de sensor met een knop (verbreekcontact) worden aangestuurd.
- Met de afstandsbediening kan het licht worden geschakeld.
- De waarde van het omgevingslicht kan met de afstandsbediening worden aangeleerd.
- Voor het testen en instellen is een rode indicatielampje ingebouwd.
- Een verbindingsklem maakt een eenvoudige en snelle bedrading mogelijk.

2.2 Afmetingen

Ø115mm x 45mm



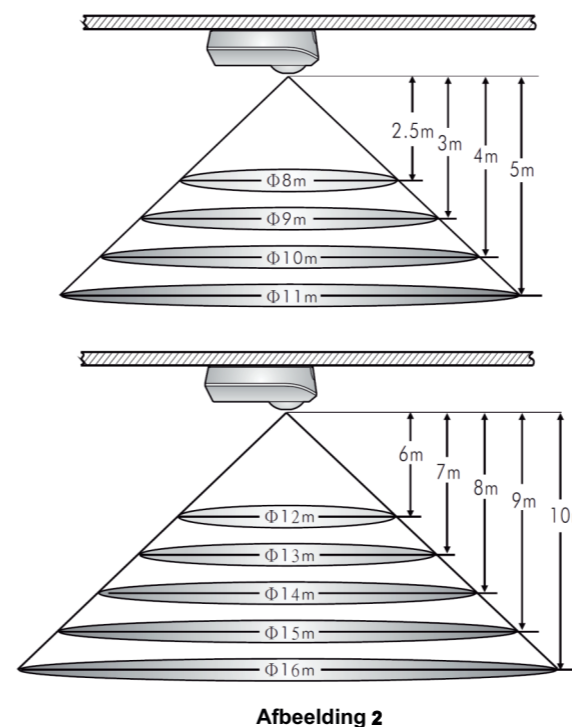
Afbeelding 1

3 INSTALLATIE EN BEDRADING

⚠ Schakel de voedingsspanning uit en lees de volledige handleiding, voor u met de installatie begint.

3.1 De montageplaats kiezen

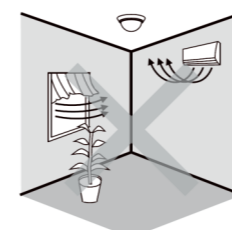
3.1.1 Er wordt aanbevolen om de sensor op een hoogte van 10 meter te monteren. Het detectiebereik dekt 360° en kan tot een diameter van 16 meter bedragen (zie afbeelding 2).



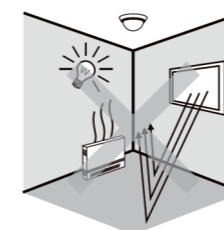
Afbeelding 2

3.1.2 Nuttige tips bij de installatie

- Omdat de sensor op temperatuurveranderingen reageert, dient u de volgende omstandigheden te vermijden (zie afbeeldingen 3-A en 3-B).
- Richt de sensor niet op dingen die heen en weer bewegen in de wind, bijv. gordijnen of grote planten.
 - Richt de sensor niet op sterk reflecterende oppervlakken, zoals een spiegel of monitor.
 - Monteer de sensor niet in de buurt van hete oppervlakken, bijv. straalkachels, airco's, verlichtingsarmaturen of droogautomaten.



Afbeelding 3-A



Afbeelding 3-B

3.2 Werking

3.2.1 Auto Modus.

- In de Auto-modus gaat de lamp automatisch branden, zodra een beweging wordt gedetecteerd en het omgevingslicht de ingestelde waarde onderschrijft. Indien geen beweging wordt gedetecteerd en de vertragingstijd afgelopen is, schakelt de sensor de verbruiker uit.
- Afhankelijk van het veranderende omgevingslicht kan de sensor vertraagd schakelen, om onnodig schakelen bij snel veranderende omstandigheden te voorkomen.

Het omgevingslicht gaat van licht naar donker:

Als het omgevingslicht 10 seconden de ingestelde lux onderschrijft, gaat het licht na 10 seconden automatisch aan. (De led brandt 10 seconden.)

Het omgevingslicht gaat van donker naar licht:

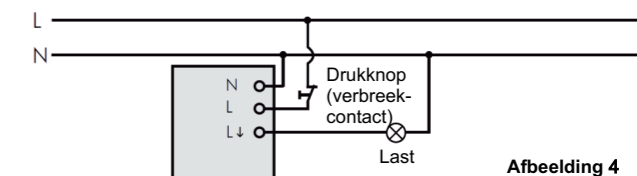
Als het omgevingslicht 5 minuten lang de ingestelde lux overschrijft, zijn er naargelang de tijdstelling verschillende reacties.
Tijdstelling > 5 min: Het licht gaat na 5 minuten automatisch uit.
Tijdstelling < 5 min: Het licht gaat uit wanneer de tijd afgelopen is en geen beweging werd gedetecteerd. Indien een beweging wordt gedetecteerd, wordt de tijd gereset en gaat het licht 5 minuten later uit.

3.2.2 Functie drukknop

De last kan handmatig worden ingeschakeld door middel van een externe drukknop (verbreekcontact > 10 A), zie afbeelding 4 - 6. Als de last uit is, kan deze met een korte druk (< 1 s) op de knop worden ingeschakeld, waarbij de instelling van de helderheid niet actief is. Nadat de last handmatig werd ingeschakeld, schakelt deze, indien geen beweging wordt gedetecteerd, na de ingestelde tijd automatisch weer uit.

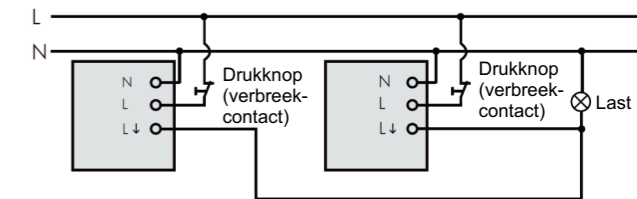
3.3 Bekabeling

3.3.1 Een last wordt door één sensor geschakeld (zie afbeelding 4).



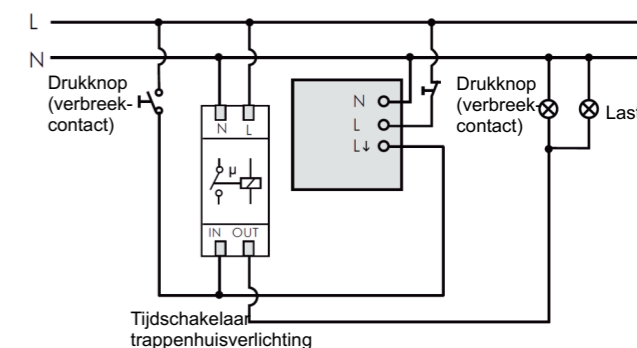
Afbeelding 4

3.3.2 Een last wordt door twee sensoren geschakeld (zie afbeelding 5).



Afbeelding 5

3.3.2 Een sensor activeert de tijdschakelaar van de trappenhuisverlichting (de tijd moet op 1s ingesteld zijn) (zie afbeelding 6).

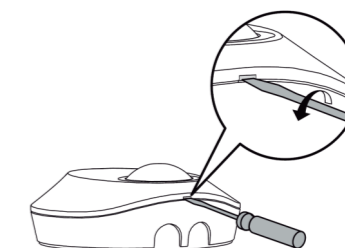


Afbeelding 6

3.4 Installatie

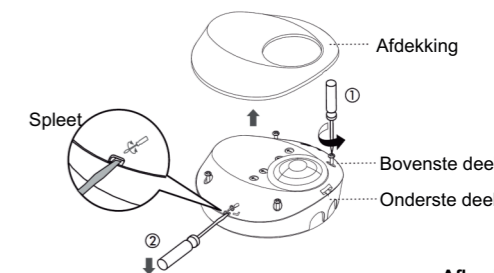
3.4.1 Opbouwmontage op plafond

3.4.1.1 Gebruik een platte schroevendraaier om de afdekking weg te nemen (zie afbeelding 7).



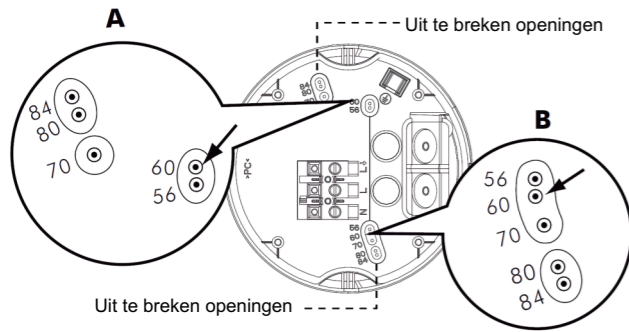
Afbeelding 7

3.4.1.2 Draai de vier schroeven uit het bovenste deel en neem dit vervolgens van het onderste deel af (zie afbeelding 8).



Afbeelding 8

3.4.1.3 Het onderste deel heeft 5 uitbrekbare openingen op een afstand van 56 mm tot 84 mm voor verschillende bevestigingsmogelijkheden (zie afbeelding 9A). Kies twee gaten met hetzelfde cijfer, om de gewenste afstand te bereiken (zie afbeelding 9B).

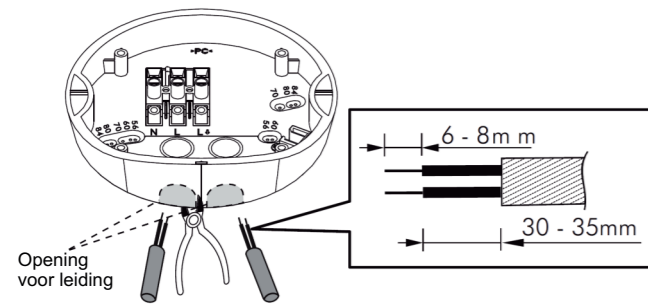


Afbeelding 9A

Nr.	A	B	Afstand tussen A en B
1	56	56	56mm
2	60	60	60mm
3	70	70	70mm
4	80	80	80mm
5	84	84	84mm

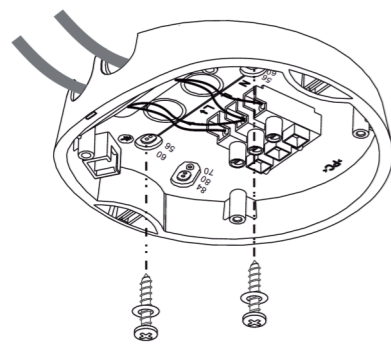
Afbeelding 9B

3.4.1.4 De leidingen kunnen aan de onder- of zijkant naar binnen worden geleid. Om de leidingen aan de zijkant naar binnen te leiden, moeten eerst de betreffende openingen worden uitgetrokken. Daarna kunnen de leidingen in de kast worden gestoken. Strip de draden 6-8 mm (zie afbeelding 10).



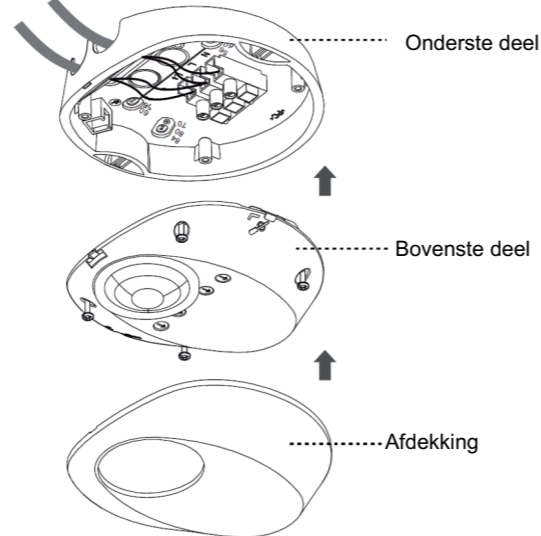
Afbeelding 10

3.4.1.5 Kies de geschikte opening, om het onderste deel met twee schroeven aan het plafond te monteren (zie afbeelding 11).



Afbeelding 11

3.4.1.6 Let op de bedrading (zie afbeelding 4 - 6) en neem bij de montage van de sensor afbeelding 12 in acht.

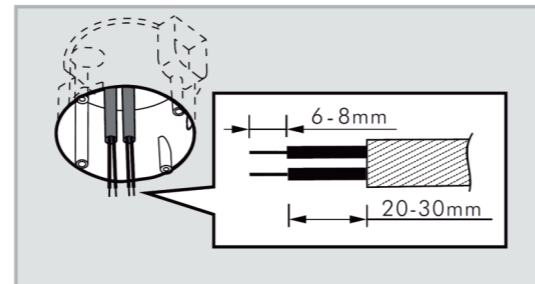


Afbeelding 12

3.4.1.7 Plaats de afdekking weer op het bovenste deel en schakel de voedingsspanning in.

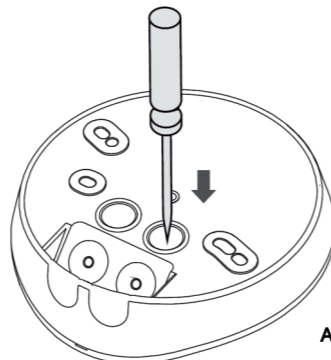
3.4.2 Opbouwmontage met een inbouwdoos

3.4.2.1 Trek de leiding uit de inbouwdoos (zie afbeelding 13), strip vervolgens de draden 6-8 mm.



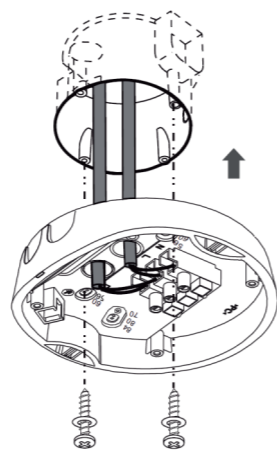
Afbeelding 13

3.4.2.2 Breek de openingen uit en steek de leiding in het onderste deel (zie afbeelding 14).



Afbeelding 14

3.4.2.3 Kies de geschikte afstand tussen de bevestigingsgaten, om het onderste deel op een ronde inbouwdoos te monteren (zie afbeelding 15).



Afbeelding 15

3.4.2.4. Let op de bedrading (zie afbeelding 4 - 6) en neem bij de montage van de sensor afbeelding 12 in acht.

4 GEBRUIK EN WERKING

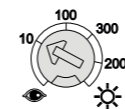
4.1 Instelling van tijd, meter, lux

Knopf	Funktion	Einstellungen
	Instelling van de uitschakelvertraging voor het licht	Bereik : Instelbaar van ca. 5 s tot 30 min Test : Test-modus (last en rode led zijn 2 s aan, 2 s uit) L: Korte impulsen voor trappenhuisverlichtingsschakelaar (Last is 1 s aan, 9Sek. aus)
	Instelling van de afstandsgevoeligheid	Bereik: instelbaar van '·' (ca. Ø 2 m) tot '+·' (ca. Ø 16m), h=10m.
	Instelling van de inschakeldrempel omgevingslicht	Bereik: instelbaar van ca. 10 lux tot '☀' (∞). learn: Het actuele omgevingslicht (10Lux -2000 Lux) kan worden ingelezen.

4.2 Lux Learn-functie met knop

Aanleerproces

- 4.2.1 Zet de knop op , wanneer het omgevingslicht de gewenste helderheid heeft (zie afbeelding 10-A).
- 4.2.2 Indien de knop al op staat, moet hij langer dan 1 s in een andere stand worden gedraaid en vervolgens weer op worden gezet (zie afbeelding 16-B).
- 4.2.3 Dan is de last uit. De led begint langzaam te knipperen en geeft daarmee aan dat de Learn-modus ingeschakeld is. Het aanleren duurt 25 seconden. Daarna zijn de last en led 5 s lang aan of knippert de led 5 s snel, terwijl de last uit is, om het succesvolle aanleren te melden (zie afbeelding 16-C).
- 4.2.4 Na het aanleerproces schakelt de sensor om naar de Auto-modus; led en last zijn uit.



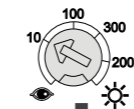
Zet de knop vanuit een andere stand op '☀' en



Afbeelding 10-A



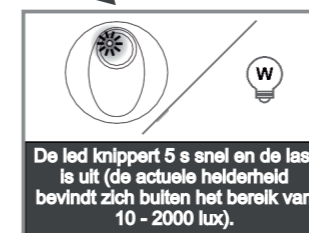
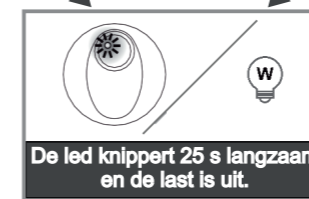
Zet de knop in een andere stand dan '☀'.



na 1 s weer op '☀'.



Afbeelding 10-B



Afbeelding 10-C

De sensor schakelt om naar de Auto-modus.

OPMERKING

- Indien de actuele helderheid zich buiten het bereik van 10 - 2000 lux bevindt, leert de sensor gedurende 25 s. Daarna knippert de rode led 5 s snel. Indien de actuele helderheid minder dan 10 lux bedraagt, wordt de waarde op 10 lux ingesteld. Indien de helderheid meer dan 2000 lux is, wordt deze niet in aanmerking genomen.
- Om de sensor in de aanleermodus niet te beïnvloeden, dient de monteur op voldoende afstand van de sensor te blijven.

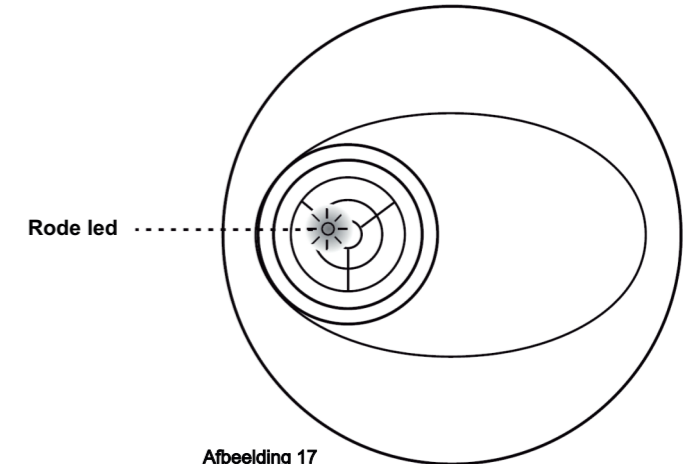
4.3 Test-modus

4.3.1 Functie van de led

De ingebouwde led is een indicator voor de ontvangst van het infraroodsignaal en voor de status 'Test-modus' (zie afbeelding 17).

4.3.1.1 Wanneer de IR-afstandsbediening wordt gebruikt en de sensor een signaal ontvangt, knippert de led 2 seconden snel, om de ontvangst te bevestigen.

4.3.1.2 De led kan als indicator voor de looptest worden gebruikt, zodat geen last aangesloten hoeft te zijn.



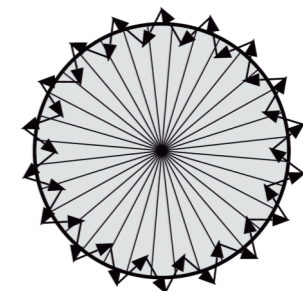
Afbeelding 17

4.3.2 Looptest

De looptest dient om het detectiebereik te controleren en in te stellen. Zet de tijdknop op 'Test' en voer een looptest uit. De controle van de helderheid is uitgeschakeld.

OPMERKING

Na het inschakelen van de spanning heeft de sensor een opwarmfase van ca. 60 s nodig. Tijdens deze periode zijn de led en last 60 s aan, onafhankelijk van de instellingen. Daarna schakelen deze weer uit. Na de opwarmfase werkt de sensor volgens de instellingen.



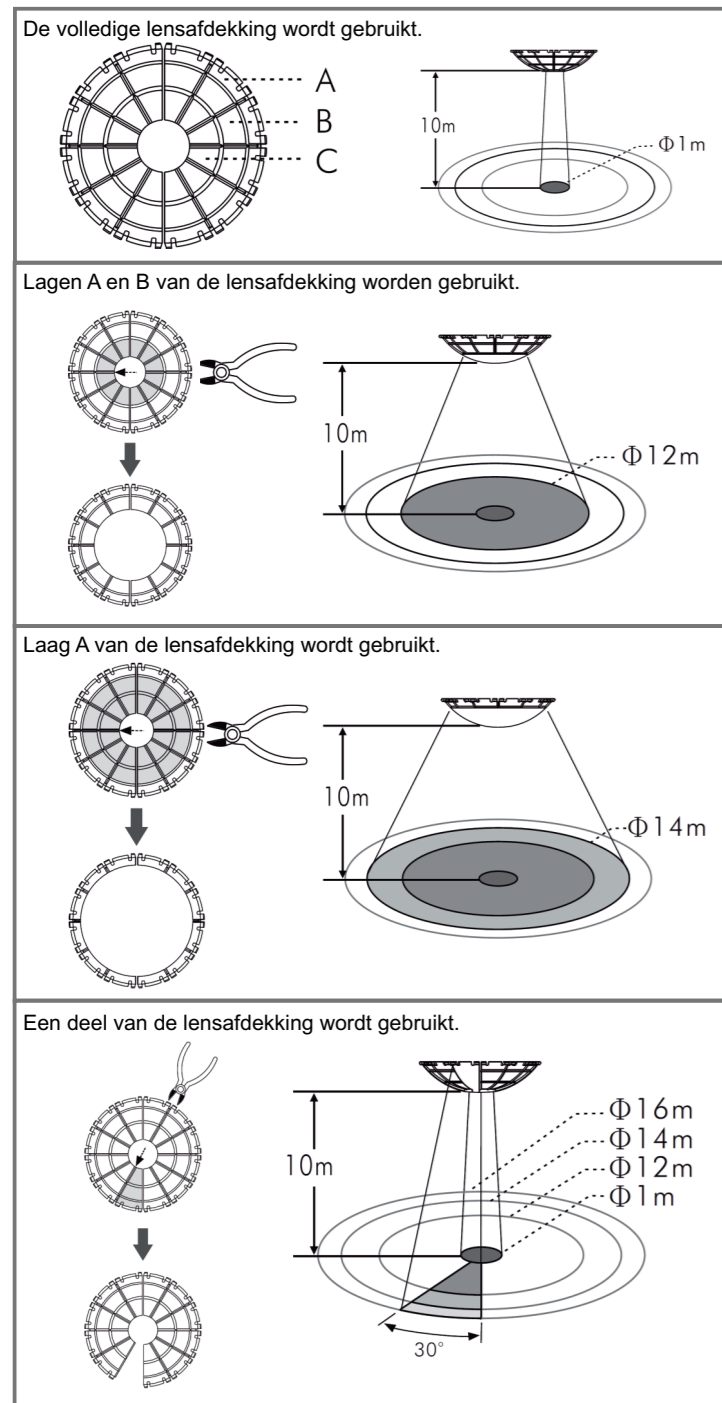
Afbeelding 18

Testverloop

- 4.3.2.1 De tester moet zich binnen het detectiebereik bevinden.
- 4.3.2.2 De voedingsspanning moet ingeschakeld zijn.
- 4.3.2.3 Ga van buiten af door het detectiebereik, tot de led 2 s brandt en vervolgens weer uitgaat. De volgende activering moet in een interval van 2 s zijn.
- 4.3.2.4 Stel de meterknop in, om het bereik aan te passen.
- 4.3.2.5 Herhaal stappen 4.3.2.4 en 4.3.2.4, tot de instellingen aan de wensen van de gebruiker beantwoorden.

4.4 Gebruik van de lensafdekking

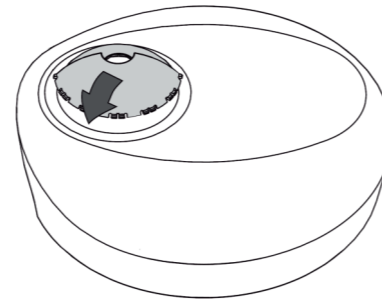
4.4.1 De sensor wordt geleverd met 2 lensafdekkingen, om ongewenste detectiezones te kunnen afschermen. Iedere afdekking heeft 3 lagen (laag A, laag B, laag C). Elke laag bevat 6 kleine segmenten. Elk van deze kleine segmenten kan een detectiehoek van 30° afschermen. Voorbeeld: De sensor is op een hoogte van 10 meter gemonteerd. Indien de volledige afdekking wordt gebruikt, heeft het detectiebereik een diameter van 1 m. Indien laag C wordt afgesneden, heeft het detectiebereik een diameter van 12 m. Indien ook laag B wordt afgesneden, heeft het detectiebereik een diameter van 14 m. Indien geen afdekking wordt gebruikt, heeft het detectiebereik een diameter van 16 m.



Afbeelding 19

Het schaduwdeel van de lensafdekking op afbeelding 19 geeft de afgesneden delen aan.

4.4.2 Bevestiging van de lensafdekking: Achter de decoratieve lijst bevindt zich een sleuf en de lensafdekking is uitgerust met een cirkelvormige haak. De lensafdekking en decoratieve lijst passen in elkaar (zie afbeelding 20).



Afbeelding 20

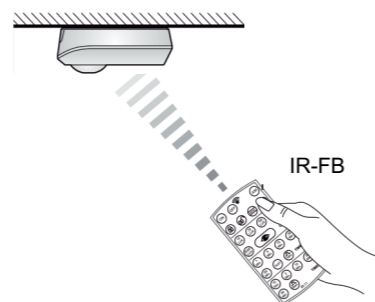
5 STORINGEN OPLOSSEN

Indien de sensor niet normaal werkt, dient u aan de hand van de volgende tabel de mogelijke oorzaken en voorgestelde oplossingen te controleren. Hopelijk kan de storing hiermee worden opgelost.

Probleem	Mogelijke oorzaak	Voorgestelde oplossing
Het licht schakelt niet in.	<ol style="list-style-type: none"> De voedingsspanning is onderbroken. Niet juist aangesloten. De lux-knop is niet juist ingesteld. Defect last. 	<ol style="list-style-type: none"> Schakel de voedingsspanning in. Raadpleeg het hoofdstuk 'Aansluiting'. Controleer of de lux-knop in de juiste stand staat. Vervang de last door een nieuwe.
Het licht schakelt niet uit.	<ol style="list-style-type: none"> De vertragingstijd is te lang. De sensor is onbedoeld geactiveerd. Niet juist aangesloten. 	<ol style="list-style-type: none"> Stel de vertragingstijd korter in. Blijf buiten het detectiebereik; zo vermijdt u een activering tijdens de test Controleer of de aansluiting helemaal volgens het aansluitschema is uitgevoerd.
De led brandt niet.	<ol style="list-style-type: none"> Overschrijding van het detectiebereik. Geen voedingsspanning beschikbaar. De tijdknop staat niet op 'Test'. Niet juist aangesloten. 	<ol style="list-style-type: none"> Begeef u in het detectiebereik. Schakel de voedingsspanning in. De tijdknop moet op 'Test' staan. Controleer of de aansluiting helemaal volgens het aansluitschema is uitgevoerd (afbeelding 4 tot 6).
Onbedoelde activering	Er bevinden zich hittebronnen, sterk reflecterende objecten of in de wind bewegende dingen binnen het detectiebereik.	Zorg ervoor dat de sensor niet op hittebronnen, zoals airco's, elektrische blazers, verwarmingen, of op sterk reflecterende objecten gericht is. Zorg ervoor dat er zich geen bewegende dingen binnen het bereik van de sensor bevinden.

6 OPTIONEEL VERKRIJGBAAR APPARAAT

6.1 De sensor kan ook met de afstandsbediening worden bediend, wat de bediening gemakkelijker en comfortabeler maakt.



6.2 Functies knoppen

Knop	Functie
ON	Last 8 uur inschakelen - Met een druk op de knop wordt de last aan de sensor 8 uur ingeschakeld. - Na 8 uur schakelt de sensor weer uit en wordt de Auto-modus weer actief. Als de knop tijdens deze 8 uur nogmaals wordt ingedrukt, schakelt de sensor weer om naar de Auto-modus. Indien de voeding van de sensor 5 seconden onderbroken wordt, schakelt de sensor weer om naar de Auto-modus. - Met een druk op de knop schakelt de sensor om naar de Off-modus.
OFF	Last 8 uur uitschakelen - Met een druk op de knop wordt de last aan de sensor 8 uur ingeschakeld. - Na 8 uur schakelt de sensor weer uit en wordt de Auto-modus weer actief. Als de knop tijdens deze 8 uur nogmaals wordt ingedrukt, schakelt de sensor weer om naar de Auto-modus. Indien de voeding van de sensor 5 seconden onderbroken wordt, schakelt de sensor weer om naar de Auto-modus. - Met een druk op de knop schakelt de sensor om naar de On-modus.
	Knoppen van de afstandsbediening vergrendelen - Met een druk op de knop worden de knoppen van de afstandsbediening vergrendeld en zijn alle knoppen zonder functie (behalve de knop).
	Knoppen van de afstandsbediening ontgrendelen - Met een druk op de knop worden de knoppen van de afstandsbediening weer ontgrendeld. De afstandsbediening kan weer voor het instellen van de sensor worden gebruikt.
A/M	Omschakeling tussen Auto-modus en Semi Auto-modus - Met een druk op de knop wordt de sensor in de Auto-modus geschakeld. De rode led knippert 2 seconden snel, of deze nu gesloten is of niet. Indien de knop nogmaals wordt ingedrukt, wordt de sensor in de Semi Auto-modus geschakeld. De led brandt 2 seconden.
MEMO	Slaat de laatst ingestelde waarden op en kopieert deze naar een andere sensor <ol style="list-style-type: none"> Stel de gewenste lux en tijden bij een sensor in met behulp van de afstandsbediening. Houd de knop 3 s ingedrukt en richt de afstandsbediening naar de sensor. De instellingen voor lux en tijd worden in de afstandsbediening opgeslagen. De led van de sensor knippert. Richt de afstandsbediening naar de nieuwe sensor en houd de knop 1 seconde ingedrukt. De opgeslagen instellingen kunnen naar de nieuwe sensor worden gekopieerd. Indien u de instellingen op nog een andere sensor wilt overdragen, herhaalt u de bovenstaande stap. Indien geen gegevens in de afstandsbediening zijn opgeslagen, vertoont de sensor na een druk op de knop geen reactie. Als de batterij langer dan 5 seconden wordt verwijderd of als de knop wordt ingedrukt, worden alle gegevens uit de afstandsbediening verwijderd.
RESET	De instellingen van de sensor resetten Met een druk op de knop worden alle instellingen in de sensor verwijderd. De instellingen van de knoppen aan de sensor zijn nu van toepassing; alle opgeslagen gegevens zijn uit de afstandsbediening verwijderd.
10 LUX ∞ 2000 LUX	Instellen van de lux-waarde Met een druk op de betreffende knop wordt het gekozen lichtniveau in de sensor ingesteld.
	Inlezen van het actuele lichtniveau Als de ingestelde waarde niet aan de wensen van de klant voldoet, kan het actuele lichtniveau worden ingelezen. Voer hiervoor de volgende stappen uit: Druk op de knop tot de rode led van de sensor in de aanleermodus knippert. De aanleertijd bedraagt 10 seconden. Dan is de daadwerkelijke waarde van het lichtniveau ingelezen, wat wordt bevestigd doordat de last en led 5 seconden branden en vervolgens uitgaan. De sensor schakelt dan weer naar de Auto-modus om. Opmerking: Als het omgevingslicht buiten het bereik van 10-2000 lux ligt, zal de sensor 10 seconden lang aanleren. Daarna knippert de led 5 seconden snel en wordt de alternatieve waarde van 10 lux of ∞ opgeslagen, naargelang de waarde onder de 10 lux of boven de 2000 lux ligt.
60 Min. ∞ 1 Min.	Instellen van de vertragingstijd Met een druk op de betreffende knop wordt de gekozen tijd in de sensor ingesteld. Dit wordt bevestigd doordat de indicatieled 2 seconden knippert.
TEST	Test-modus Met een druk op de knop schakelt de sensor om naar de Test-modus. De led knippert 2 seconden, om dit te bevestigen. Wanneer de sensor een beweging detecteert, zijn de last en led 2 seconden aan (onafhankelijk van het ingestelde lichtniveau).
 1Sec.	Korte Impuls-modus Met een druk op de knop schakelt de sensor om naar de Korte Impuls-modus. De led knippert 2 seconden, om dit te bevestigen. Wanneer de sensor een beweging detecteert, is de last 1 seconde aan en vervolgens 9 seconden uit. De sensor reageert op bewegingen en het ingestelde lichtniveau.

6.3 Storingen afstandsbediening oplossen

Indien de afstandsbediening niet normaal werkt, dient u aan de hand van de volgende tabel de mogelijke oorzaken en voorgestelde oplossingen te controleren. Hopelijk kan de storing hiermee worden opgelost.

Probleem	Mogelijke oorzaak	Voorgestelde oplossing
De sensor ontvangt geen signalen.	<ol style="list-style-type: none"> Controleer het zendbereik. De laadstatus van de batterij is laag. De sensor werkt niet normaal. 	<ol style="list-style-type: none"> Gebruik in een hoek van < 35° en richt de afstandsbediening direct naar de sensor. Vervang de batterij door een nieuwe batterij. Controleer de problemen van de sensor. Zie hoofdstuk 5 'Storingen oplossen'.
Geen signaal	<ol style="list-style-type: none"> De laadstatus van de batterij is laag. Er worden twee of meer knoppen tegelijk ingedrukt. De beschermstrip van de batterij is niet uitgetrokken. 	<ol style="list-style-type: none"> Vervang de batterij door een nieuwe batterij. Druk slechts op één knop tegelijk. Trek de strip uit de afstandsbediening.

7 GARANTIE

GROTHE GMBH bewegingsmelders zijn met moderne technieken geproduceerd en zijn onderworpen aan een strikte kwaliteitscontrole. Mochten zich toch gebreken aan uw apparaat voordoen, biedt GROTHE GmbH volgens het hiernavolgende garantie.

- 1.) Onze garantie omvat reparatie of levering van een apparaat als dit aantoonbaar fouten vertoont in functie of materiaal.
- 2.) De garantie heeft geen betrekking op normale slijtage of Transportschade en ook niet op schade ten gevolge van het niet opvolgen van de inbouw instructies of ondeskundige installatie. De garantie vervalt automatisch als het apparaat na het defect geopend werd.
- 3.) De garantietermijn bedraagt 24 maanden na aankoop van het apparaat door de consument. De in acht genomen garantietermijn moet door bewijs van aankoopdatum op de meegeleverde rekening, leveringsbon of dergelijke documenten aantoonbaar zijn.

Stuur in geval van een defect het apparaat met bijgevoegde beschrijving van het defect naar het volgende adres:

GROTHE
URMET|GROUP

GROTHE GmbH
Löhestr. 22
D - 53773 Hennef
info@grothe.de
www.grothe.de