

MTR2000ER 5454451 Trådløs: 2000W infelt Tidsrelé  
 MTR2000ERX 5454455 Trådløs: infelt tidsrelé modul med ekstern antenne

NYE PRODUKTER (snart tilgjengelig\*)

MTR2000ERP 5454462 Trådløs: POWER 2000W infelt tidsrelé

MTR2000ERPX 5454463 Trådløs: POWER 2000W infelt tidsrelé modul med ekstern antenne

### Funksjoner

Denne module kan ble brukt I trådløs modus og av en eller flere lokale trykk-knapper.

### Tekniske spesifikasjoner

hovedstrømforsyning: 230V ~ +/- 15% - 50Hz  
 kraft på resistive ladere: 10A - 250 VAC, Max. 2500VA;  
 10A - 30 VDC, Max. 300W  
 Kraft på andre ladere: Max. 500VA  
 Modul forbruk: < 1VA - < 0.3W  
 Radiofrekvens : 2.4GHz  
 Lydnivå: <60dB a 20 cm  
 Temperatur: from -20°C to +50°C  
 Relativ fuktighet: 0 - 70% Dimensions: 48 x 33 x 22.5 mm  
 [1.96 x 1.30 x 0.88"]

### RADIO RANGE

#### Standard Rekkevidde:

- I samme rom (< 100 m<sup>2</sup>)
- 50 m I åpen rekkevidde

#### POWER Range (\*):

- Innen 100 m<sup>2</sup> leilighet med avsperrede vegger eller kryssing av tak
- 250 m I åpen rekkevidde

(merk: I tilfelle rekkevidden kan reduseres ved nærvær av metaliske elementer eller vegger)

### Trådløse sendere

Senderens LED lys vil lyse bare dersom sendelsen er vellykket.

å legge til en mellomliggende mottaker vil løse problemer med rekkevidde.

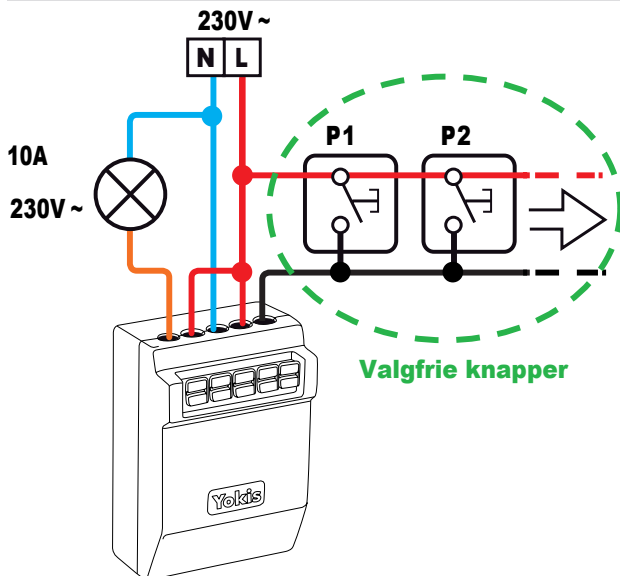
Referer til senderens instruksjonsbok for mer informasjon.



### Spesielle funksjoner ved MTR2000ER:

**Bryter kan bli brukt istedenfor trykk-knapper** med MTR2000ER mottaker (en E2BP sender må bli brukt). For å sette op pen koblin, trykk/switch 5 ganger fort (ikke 10!), istedenfor 5 pulstrykk. Gjenta tilkoblingsprosedyren med 5 pulstrykk for å legge til en bryter istedenfor en knapp igjen.

## KABLING



### IMPORTANT:

BFør du starter hvilken som helst konfigurasjon, trykk 23 ganger for å låse opp relé. Module vil låse opp igjen automatisk etter 6 timer. Det kan også låses med en gang med 21 korte trykk.

(\*) Kontakt en Yokis forhandler, eller gå til [www.Yokis.no](http://www.Yokis.no)

# MODUL KONFIGURASJONS TABELL

----- tids konfigurasjon -----		
Antall trykk (1)	Tid (4)	Svar (2)
11	2 minutter	1 blink
12	4 minutter	2 blink
13	8 minutter	3 blink
14	15 minutter	4 blink
15	30 minutter	5 blink
16	60 minutter (1 hour)	6 blink
17	120 minutter (2 hours)	7 blink
18	240 minutter (4 hours)	8 blink
19	Ingen timer	9 blink

----- funksjons konfigurasjon ----		
Antall trykk (1)	Funksjon	Svar (2)
20	Lokal kontroll fra switch (3)	10 blink
21	Lås konfigurasjon	1 blink
22	Blinkemodus (3)	2 blink
23	Lås opp konfigurasjon (med automatisk lås etter en time)	3 blink
24	Skrå på avslutningsadvarsel (3)	4 blink
25	Set tid I sekunder (4)	5 blink
26	Settid I minutter(4)	6 blink
27	Tidsinstilt/relé Modus	7 blink
28	La minnestatus I tilfelle strøbrudd(3)	8 blink
29	tillat utsatt tid (3)	9 blink
30	Full restart til std. inst.	2 blink

- (1) Kort trykk-sekvens på brytere.  
 (2) godkjenning med blink eller reléklikk på slutten av korte trykkesekvenser.  
 (3) Bytte PÅ/AV funksjon (mellom aktivering og deaktivering)  
 (4) tidsrelé kan stilles I minutter (std.) eller I sekunder.

## FUNKSJONER

**Tids konfigurasjon:** Tid er standard AV. Alle konfigurasjoner er lagret I tilfelle strøbrudd. På-tiden kan bli konfigurert fra 2 til 4 timer ved korte pressesekvenser (se tabell). **25** korte trykk vil bli satt I sekunder (fra 2 sek til 4 min): (svar: 5 blink). **26** korte trykk vil returnere til timing I minutter (fra 2 minutter til 4 timer) (svar: 6 blink)

**Utsett tid:** "Utsett tid" er standard av. **29** korte trykk vil aktivere "utsatt tid" funksjonen. Lyset vil skrus på I 12 timer når en tilkoblet trykk-knapp er trykket for lengre én 3 sekunder. Trykk kort en gang for å skru av før tiden har gått ut. Modulen vil fortsette normal operasjon etter skru-av (med stilt tid).

**Advarsel:** Advarsel standard AV. **24** korte trykk vil aktivere advarselsfunksjonen. Lyset vil blinke kort et minutt før skru-på tiden løper ut (10 sekunder dersom programmet var programmert I sekunder)

**Husk statusminne I tilfelle strøbrudd:** den gjeldende statusen av reléet kan bli lagret I tilfelle strøbrudd for å gjenoprette statusen når strømmen kommer tilbake. **28** korte trykk vil gjøre dette. Kontakten vil forbli åpen dersom reléet var hvilende (åpen) før strøbruddet. Ellers vil den lukke.

## DIREKTE MODUS TRÅDLØS TILKOBLING

### 1. Sreg 1:

5 korte trykk på bryteren for å bli koblet til senderen.

Senderens LED vil blinke I 30 sekunder, som indikerer at systemet venter på tilkobling.

### 2. Steg 2

Press "connec" hullet på mottakeren (på baksiden av skillet) med tuppen av en kulepenn mens senderens LED blinker.

mottakerens relé vil blinke en gang og senderens LED vil stoppe dersom tilkoblingen var vellykket.

**Advarsel:** mottakeren må være skrudd på

For å slette en tilkobling: gjenta sekvensen ovenfor.

## Tilleggsfunksjoner

### Øyeblikks (eller relé) modus

Denne modusen kan bli brukt til å kontrollere en **dimmer eller ringer** med en fri kontakt med MTR2000ER. I øyeblikksmodus, kontakten til MTR2000ER følger senderens knappeaktivering: MTR2000ER kontakten er stengt dersom senderens bryter blir trykket. Kontakten vil bli åpen dersom knappen slipper.

1. trykk 10 ganger på hvilken som helst knapp på senderen (konfigureringsmeny). Senderens LED vil blinke fort.
2. Når LED lampen blinker, trykk 17 ganger på senderen for å konfigurere
3. På slutten av de 17 trykkene, vil LED lampen blinke 7 ganger for å bekrefte konfigurasjonen.

### Pulserende modus

Denne modusen brukes til å kontrollere **port, garasjedør eller åpne dør med elektrisk lås**. I pulserende modus, har MTR2000ER kontakt som generere puls I 0,5 sekunder når bryteren blir trykket.

1. Trykk 10 ganger på hvilken som helst bryter på senderen (konfigureringsmodus). Senderens LED vil blinke.
2. Når LED lampen blinker, trykk 16 ganger på senderens bryter for å konfigurere I pulserende modus.
3. På slutten av de 16 trykkene, vil LED lampen blinke 6 ganger for å bekrefte konfigurasjonen.

### Blinkemodus

I denne modusen, vil n eller flere lys blinke for å signalisere **hørselshemmede** brukere istedenfor et auditivt signal. En E2BP sender koblet tile n ringeknapp må bli lagt til.

Trykker du 22 ganger vil det aktivere eller deaktivere blinkemodus. I tillegg, trykk 10 ganger på hvilken som helst knapp på senderen (konfigurasjonsmeny). Senderens LED vil blinke. Deretter trykk 19 ganger på den valgte knappen.

## SENTRALISERING

To radio sentraliseringsmoduser er mulig, avhengig av antall moduler som skal kontrolleres og avstanden mellom de forskjellige modulene:

- Direkte modus: opp til 4 moduler per knapp
- Trådløs BUS modus: ubegrenset antall moduler

Se senderens instruksjonsbok eller "Radio memo" eller gå til [www.yokis.com](http://www.yokis.com) for mer informasjon.

### VIKTIG

**Modulene kan også bli sentralisert med kabel. Det kan være nyttig å planlegge dedikerte ledninger for sentralisering I noen spesielle installasjoner, når det legges kabel.**

Urmet AS Stoaveien 6 | 4858 Arendal (Norge) Via Postboks 1809  
TLF: 23039320 Web: [www.Urmet.no](http://www.Urmet.no)



**GARANTI:** I tillegg til den lovpålagte garantien, har dette produktet **garantert 5 år** fra produksjonsdato. Det materielle må bli brukt I henhold til instruksjonene gitt for tiltenkt bruk. Feil må være skapt av feil eller ulykker som resulterer i forsømmelse, feilbruk eller feil installasjon. I alle tilfeller, garantien inkluderer bare erstatning av produkt. Ingen kompensasjon for tap eller skade kan bli hevdet..