



MASTER LEDspot LV

MAS LED SPOT VLE D 7-50W MR16 827 36D

Med den varme halogenaktige lys er MASTER LEDspot LV en ideell erstatning for halogen i spot- og almenbelysning i servicesektoren. Den er spesielt godt egnet til fellesområder, for eksempel resepsjoner, lobbyer, korridorer, trappeoppganger og vaskerom, der lyset er på hele tiden. Den robuste MASTER LEDspot LV har en spredningsvinkel på 24 grader, og er uten UV og IR-stråling, noe som gjør denne løsningen godt egnet for belysning av varmesensitive objekter (mat, organiske materialer, malerier osv.). Den patenterte elektroniske driveren sørger for bred kompatibilitet med eksisterende elektromagnetiske og elektroniske halogentransformere. De dimmbare versjonene gir enda større besparelser, samtidig som man skaper den ønskede atmosfære.

Warnings and safety

- Driftstemperatur ligger mellom -20 °C og 45 °C
- Gjelder kun for tørre eller fuktige steder, og de fleste åpne armaturer med holdere som har ekstra plass (10 mm ledig luftrom)
- Ikke til bruk i nødlys eller exit lys (som markerer utgang)

Produktdata

Generell informasjon		Fargebetegnelse	
Lyskildefeste	GU5.3 [GU5.3]	Korrelert fargetemperatur (nom.)	Varm hvit (WW) 2700 K
I samsvar med EU RoHS	Ja	Lyseffekt (merkekapasitet) (nom.)	88,00 lm/W
Nominell levetid (nom.)	25000 h	Fargesamsvar	<6
Av/på-syklus.	50 000 X	Fargegjengivelse (nom)	80
Teknisk type	7-50W	Nominell vedlikeholdsfaktor for lyskildelumen ved utgangen av nominell levetid (nom.)	70 %
Teknisk belysning		Lysytelse i lyskjegle på 90° (merkekapasitet)	621 lm
Fargekode	827 [CCT av 2700 K]	Drift og elektrisk	
Spredningsvinkel (nom.)	36 °	Inngangsfrekvens	- Hz
Lysstrøm (nom.)	621 lm	Power (Rated) (Nom)	7 W
Lysintensitet (nom.)	1500 cd		

MASTER LEDspot LV

lyskildestrøm (nom.)	770 mA
Effekten som tilsvare	50 W
Starttid (nom.)	0,5 s
Oppvarmingstid til 60 % lyseffekt (nom.)	0,5 s
Strømfaktor (nom)	0,8
Spenning (nom.)	12 V

Temperatur

Maksimal temperatur for innfatningen (nom.)	85 °C
---	-------

Kontroller og dimming

Kan dimmes	Ja
------------	----

Godkjenning og bruk

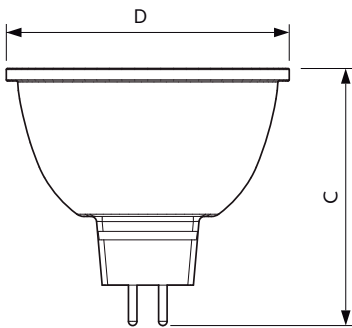
Energieffektivitetsmerke (EEL)	A+
Egnet til effektbelysning	Yes

Energiforbruk kWh/1000 t	8 kWh
--------------------------	-------

Produktdata

Fullstendig produktkode	871869681554000
Produktnavn for bestilling	MAS LED SPOT VLE D 7-50W MR16 827 36D
EAN/UPC – produkt	8718696815540
Bestillingskode	81554000
Lokal bestillingskode	3711846
Teller – antall per pakke	1
Teller – pakker per utvendige boks	10
Materialenr. (12NC)	929001903402
Nettovekt (stykk)	0,034 kg

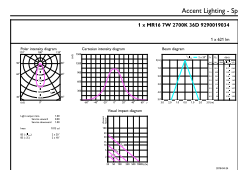
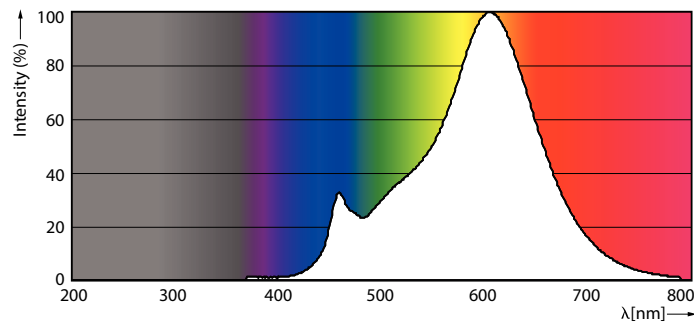
Målskisse



MR16 12V 7W-50W 621lm 36D 2700K GU5.3 D

Product	D	C
MAS LED SPOT VLE D 7-50W MR16 827 36D	50,5 mm	45 mm

Fotometriske data



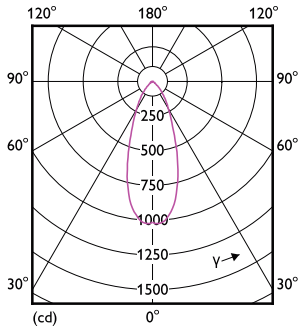
OSLOFF Photometrics 13 Philips Lighting B.V. Page 11

LEDspot MAS VLE 7-50W GU5.3 MR16 827 36D DIM

LEDspot MAS VLE 7-50W GU5.3 MR16 827 36D DIM

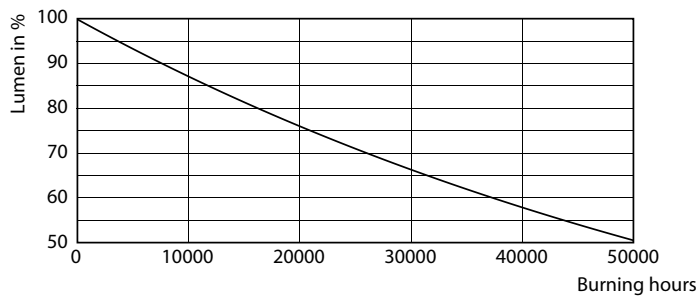
MASTER LEDspot LV

Fotometriske data

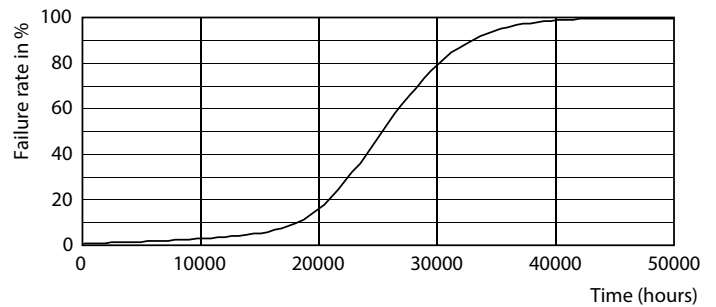


LEDspot MAS VLE 7-50W GU5.3 MR16 827 36D DIM

Levetid



LEDspot MAS VLE 7-50W GU5.3 MR16 830 36D DIM



LEDspot MAS VLE 7-50W GU5.3 MR16 830 36D DIM

