



Coreline tempo small

BVP110 LED42/NW A

40 pcs - LED module 4200 lm

CoreLine tempo small er en høyeffektiv serie med armaturer utformet for 1:1-erstatning av konvensjonell teknologi, med det samme elektriske anlegget og de samme stolpene. Den gir lavt strømforbruk og krever mindre investering enn konvensjonelle installasjoner. En begrenset rekke alternativer gjør det enkelt å finne den beste utskiftningen lux for lux.; CoreLine tempo small er enkel å installere, og har en systemytelse for mange ulike bruksområder samt et utvalg av asymmetrisk og symmetrisk optikk for høy ytelse.

Produktdata

Generell informasjon		CE-merke	CE mark
Antall lyskilder	40 [40 pcs]	ENEC-merke	-
lyskildeseriekode	LED42 [LED module 4200 lm]	UL-merke	No
Lyskildefarge	Nøytralhvitt	Garantiperiode	5 år
Lyskilde kan byttes ut	No	Utendørs optikktype	asymmetrisk
Antall forkoblingsenheter	1 unit	Merknader	* - I henhold til Lighting Europes veiledende dokument "Evaluating performance of LED based luminaires - januar 2018": Rent statistisk finnes det ikke noen relevant forskjell i lumenvedlikehold mellom B50 og for eksempel B10. Derfor gjelder B50s verdi for gjennomsnittlig levetid også for B10.
Driver/strømenhet/transformator	PSU [Power supply unit]	Konstant lyseffekt	No
Driver inkludert	Ja	Reservedeler tilgjengelig	Yes
Optisk deksel-/linsetype	FG [flatt glass]	Antall produkter på MCB av 16 A type B	95
Lysstråspredning fra armatur	39° x 96°	Levetidstjenester	Support services
Kontrollgrensesnitt	-		
Tilkobling	Ekstern kontakt		
Kabel	Cable 0.5 m with cable connector		
IEC-beskyttelsesklasse	Sikkerhetsklasse I		
Standard RAL-farge	Gray aluminum		
Test av glødetråd	Temperatur 650 °C, varighet 30 sek		
Brennbarhetsmerke	For montering på normalt antennebare overflater		

Coreline tempo small

Fotobiologisk risiko	Photobiological risk group 1 @ 200mm to EN62471
I samsvar med EU RoHS	Ja
WEEE-merke	-
LED-motortype	LED

Teknisk belysning

Lysytelse ved dimming	4200 lm
Lysspredning oppover	88
Opprinnelig lysytelse ved 25 °C	4200 lm
Standardvinkel på stolpetoppen	0°
Standardvinkel sidemontering	0°

Drift og elektrisk

Inngangsspenning	220 to 240 V
Inngangsfrekvens	50 til 60 Hz
Startstrøm	5 A
Startstrømtid	0,06 ms
Driverstrøm	700 mA
Strømfaktor (min.)	0.98
Strømfaktor (nom)	0.9

Kontroller og dimming

Kan dimmes	No
------------	----

Mekanisk og innfatning

Innfatningsmateriale	Formstøpt aluminium
Reflektormateriale	Akrylat
Optikkmateriale	Acrylate
Optisk deksel-/linsemateriale	Glass
Festemateriale	Aluminium
Monteringsenhet	MBA [Mounting bracket adjustable]
Optisk deksel-/linseform	Flat
Optisk deksel-/linsefinish	Klar
Total lengde	285 mm
Total bredde	254 mm
Total høyde	52 mm
Effektivt projisert	0,052 m ²
Farge	Aluminum and gray

Godkjenning og bruk

Ingress beskyttelseskode	IP65 [Beskyttet mot støvgjennomtrengning, spylesikker]
Mek. støt, beskyttelseskode	IK08 [5 J vandal-protected]
Overspenningsvern (vanlig/differensiell)	Surge protection level until 10 kV

Innledende ytelse (i samsvar med IEC)

Opprinnelig lysytelse (systemlystytelse)	4200 lm
Toleranse for lysytelse	+/-10%
Opprinnelig lyseffekt for LED-armatur	111 lm/W
Oppr. Korr. Fargetemperatur	4000 K
Oppr. Fargegjengivelsesindeks	80
Opprinnelig kromatisitet	(0.374, 0.369) SDCM <5
Opprinnelig inngangseffekt	38 W
Strømforbruktoleranse	+/-10%

Ytelse over tid (i samsvar med IEC)

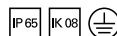
Sviktrate på kontrollforkoblinger ved median levetid 75 000 timer	7,5 %
Lumenvedlikehold ved median levetid* 75 000 timer	L80

Bruksforhold

For omgivelsestemperaturer mellom	-40 to +35 °C
Ytelse for omgivelsestemperatur Tq	25 °C

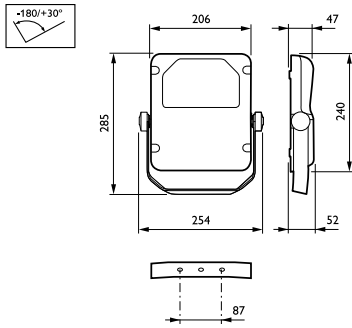
Produktdata

Fullstendig produktkode	871016330635300
Produktnavn for bestilling	BVP110 LED42/NW A
EAN/UPC – produkt	8710163306353
Bestillingskode	30635300
Lokal kode	3510231
SAP-teller – antall per pakke	1
Teller – pakker per utvendige boks	1
SAP-materialer	911401555231
SAP-nettvekt (stykk)	2,500 kg



Coreline tempo small

Målskisse



CoreLine Tempo BVP110/120

