



# Ledinaire veggmontert WL070V

## WL070V LED11S/830 PSU II WH

Power supply unit - symmetrisk - 120° x 120°

Offentlige rom og sirkulasjonsområder som innganger, lobbyer, korridorer og trapper krever mest pålitelig belysning. Feilsikre løsninger du kan stole på for å belyse rom trygt og effektivt, samtidig som du sparer verdifull energi. Med Philips Ledinaire får du alt dette og enda mer. Dette populære sortimentet har et utvalg av LED-lysarmaturtyper som du kan velge fra. Som vår moderne veggmonterte modell som passer til et bredt spekter av allmennbelysningssituasjoner. Og akkurat som resten av Ledinaire-serien er den designet med Philips' høye kvalitetsstandarder til en svært konkurransedyktig pris. Et rimelig, pålitelig og energieffektivt valg fra det ledende navnet innen LED.

### Warnings and safety

- Ledinaire veggmontert modell kan brukes utendørs, men bare hvis alle kablene trekkes inne i en bygning, med en maksimal avstand på 10 meter.

### Produktdata

| Generell informasjon            |                          | Kontrollgrensesnitt    |  |
|---------------------------------|--------------------------|------------------------|--|
| Lyskjeglevinkel for lyskilde    | 120°                     | Tilkobling             | Push-in-kobling, 3-pols                        |
| Lyskildefarge                   | 830 varmhvit             | Kabel                  | -  |
| Lyskilde kan byttes ut          | No                       | IEC-beskyttelsesklasse | Sikkerhetsklasse II                            |
| Antall forkoblingsenheter       | 1 unit                   | Test av glødetråd      | Temperatur 850 °C, varighet 30 sek             |
| Driver/strømenhet/transformator | PSU [ Power supply unit] | Brennbarhetsmerke      | For montering på normalt antennbare overflater |
| Driver inkludert                | Ja                       | CE-merke               | CE mark  |
| Optikktype                      | symmetrisk               | ENEC-merke             | -  |
| Lysstrålespredning fra armatur  | 120° x 120°              |                        |  |

## Ledinaire veggmontert WL070V

|  |  |
|--|--|
| Garantiperiode                         | 3 år   |
| Konstant lyseffekt                     | No   |
| Antall produkter på MCB av 16 A type B | 32   |
| Fotobiologisk risiko                   | Photobiological risk group 0 @ 200mm to<br>EN62471 |
| I samsvar med EU RoHS                  | Ja   |
| Blendingstall CEN                      | 22   |

### Drift og elektrisk

|                                    |                |
|------------------------------------|----------------|
| Inngangsspenning                   | 220 to 240 V   |
| Inngangsfrekvens                   | 50 eller 60 Hz |
| Startstrømforbruk (CLO)            | 11 W           |
| Gjennomsnittlig strømforbruk (CLO) | - W            |
| Startstrøm                         | 20 A           |
| Startstrømtid                      | 0,04 ms        |
| Strømfaktor (min.)                 | 0,9            |

### Kontroller og dimming

|            |    |
|------------|----|
| Kan dimmes | No |
|------------|----|

### Mekanisk og innfatning

|                               |  |
|-------------------------------|--|
| Innfatningsmateriale          | Polykarbonat                           |
| Reflektormateriale            | -                                      |
| Optikkmateriale               | Polycarbonate                          |
| Optisk deksel-/linsemateriale | Polykarbonat                           |
| Festemateriale                | -                                      |
| Optisk deksel-/linsefinish    | Opal                                   |
| Total høyde                   | 64 mm                                  |
| Total diameter                | 285 mm                                 |
| Farge                         | Hvit RAL 9003                          |
| Mål (høyde x bredde x høyde)  | 64 x NaN x NaN mm (2.5 x NaN x NaN in) |

### Godkjenning og bruk

|                             |   |
|-----------------------------|---|
| Ingress beskyttelseskode    | IP65 [ Beskyttet mot<br>støv/gjennomtrengning, spylesikker] |
| Mek. støt, beskyttelseskode | IK08 [ 5 J vandal-protected]                                |

### Innledende ytelse (i samsvar med IEC)

|                                       |                         |
|---------------------------------------|-------------------------|
| Opprinnelig lysytelse                 | 1100 lm                 |
| Toleranse for lysytelse               | +/-10%                  |
| Opprinnelig lyseffekt for LED-armatur | 95 lm/W                 |
| Oppr. Korr. Fargetemperatur           | 3000 K                  |
| Oppr. Fargegjengivelsesindeks         | >80                     |
| Opprinnelig kromatisitet              | (0.4338, 0.4030)SDCM ≤5 |
| Opprinnelig inngangseffekt            | 11 W                    |
| Strømforbruktoleranse                 | +/-10%                  |

### Ytelse over tid (i samsvar med IEC)

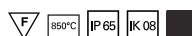
|   |       |
|---|-------|
| Svikrate på kontrollforkoblinger ved median levetid *50 000 timer | 2,5 % |
| Lumenvedlikehold ved median levetid* 50 000 timer                 | L70   |

### Bruksforhold

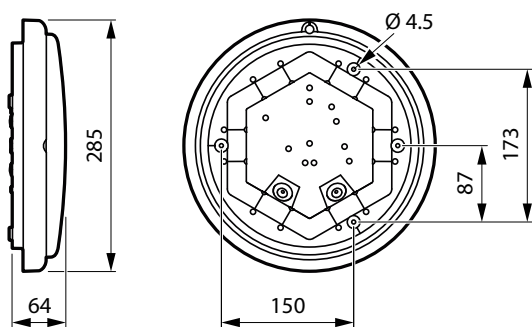
|  |                |
|--|----------------|
| For omgivelsestemperaturer mellom            | -20 to +40 °C  |
| Ytelse for omgivelsestemperatur Tq           | 25 °C          |
| Maksimalt dimmenivå                          | Bruke ikke     |
| Egnet for tilfeldig veksling mellom av og på | Ikke gjeldende |

### Produktdata

|                                    |                             |
|------------------------------------|-----------------------------|
| Fullstendig produktkode            | 871951452266499             |
| Produktnavn for bestilling         | WL070V LED11S/830 PSU II WH |
| EAN/UPC – produkt                  | 8719514522664               |
| Bestillingskode                    | 52266499                    |
| Teller – antall per pakke          | 1                           |
| Teller – pakker per utvendige boks | 6                           |
| SAP-materialer                     | 911401826382                |
| Nettovekt (stykk)                  | 0,780 kg                    |



### Målskisse



Ledinaire Wall-mounted WL070V

## Ledinaire veggmontert WL070V

