



CoreLine SlimDownlight

DN145B LED20S/840 WIA-E WH

Coreline Slimdownlight G3_LSC - 840 nøytralhvitt - Strømforsyningsenhet med SystemReady-grensesnitt, InterAct-klar - Sikkerhetsklasse II - Hvit RAL9016

CoreLine SlimDownlight-serien med ultratynne, innfelte armaturer er utformet for å erstatte downlight-armaturer basert på CFL-ni-/CFL-I-lampeteknologi. Produktets lave total kostnad hjelper kunder med å bytte til LED. CoreLine SlimDownlight gir en naturlig lysoverflateeffekt som kan brukes til almenbelysning. Den gir energibesparelser med det samme og har mye lengre levetid, noe som gir deg mer for pengene og en miljøvennlig løsning. Den er enkel å montere. Armaturet passer direkte inn i åpningen, og er meget smal.

Produktdata

Generell informasjon			
Lyskilde farge	840 nøytralhvitt	IEC-beskyttelsesklasse	Sikkerhetsklasse II
Lyskilde kan byttes ut	No	Test av glødetråd	Temperatur 650 °C, varighet 30 sek
Antall forkoblingsenheter	1 unit	Brennbarhetsmerke	For montering på normalt antennebare overflater
Driver/strømenhet/transformator	Strømforsyningsenhet med SystemReady-grensesnitt, InterAct-klar	CE-merke	CE mark
Driver inkludert	Ja	ENEC-merke	ENEC mark
Optikktype	90 [Beam angle 90°]	Garantiperiode	5 år
Lysstrålespredning fra armatur	84°	Konstant lyseffekt	No
Kontrollgrensesnitt	InterAct office	Antall produkter på MCB av 16 A type B	24
Tilkobling	Tilkoblingsenhet 2-pols	I samsvar med EU RoHS	Ja
Kabel	-	Produktseriekode	DN145B [Coreline Slimdownlight G3_LSC]

CoreLine SlimDownlight

Blendingstall CEN	28
Drift og elektrisk	
Inngangsspenning	220 to 240 V
Inngangsfrekvens	50 eller 60 Hz
Startstrømforbruk (CLO)	- W
Gjennomsnittlig strømforbruk (CLO)	- W
Startstrøm	4,5 A
Startstrømtid	0,0056 ms
Strømfaktor (min.)	0.9
Kontroller og dimming	
Kan dimmes	Ja
Mekanisk og innfatning	
Innfatningsmateriale	Formstøpt aluminium
Reflektormateriale	-
Optikkmateriale	Polymethyl methacrylate
Optisk deksel-/linsemateriale	Polystyren
Festemateriale	-
Optisk deksel-/linsefinish	Opal
Total høyde	28 mm
Total diameter	217 mm
Farge	Hvit RAL9016
Mål (høyde x bredde x høyde)	28 x NaN x NaN mm (1.1 x NaN x NaN in)
Godkjenning og bruk	
Ingress beskyttelseskode	IP20/44 [Fingerbeskyttet, ledningsbeskyttet, sprutsikker]
Mek. støt, beskyttelseskode	IK02 [0.2 J standard]
Innledende ytelse (i samsvar med IEC)	
Opprinnelig lysytelse	2100 lm

Toleranse for lysytelse	+/-10%
Opprinnelig lyseffekt for LED-armatur	93 lm/W
Oppr. Korr. Fargetemperatur	4000 K
Oppr. Fargegjengivelsesindeks	>80
Opprinnelig kromatisitet	(0.38212,0.38031) SDCM<3
Opprinnelig inngangseffekt	22.5 W
Strømforbruktoleranse	+/-10%

Ytelse over tid (i samsvar med IEC)

Svikrate på kontrollforkoblinger ved median levetid *50 000 timer	0.1%
Lumenvedlikehold ved median levetid* 50 000 timer	L70

Bruksforhold

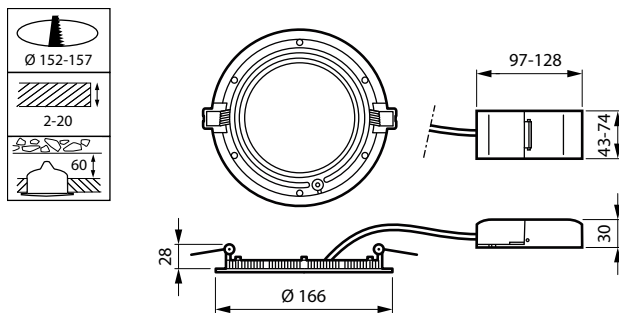
For omgivelsestemperaturer mellom	0 to +35 °C
Ytelse for omgivelsestemperatur Tq	25 °C
Maksimalt dimmenivå	Bruke ikke
Egnet for tilfeldig vekslings mellom av og på	Ja

Produktdata

Fullstendig produktkode	871869997644699
Produktnavn for bestilling	DN145B LED20S/840 WIA-E WH
EAN/UPC – produkt	8718699976446
Bestillingskode	97644699
SAP-teller – antall per pakke	1
SAP-teller – pakker per utvendige	10
SAP-materialer	910505101198
Nettovekt (stykk)	0,540 kg



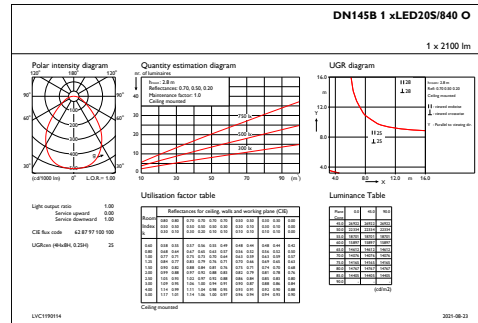
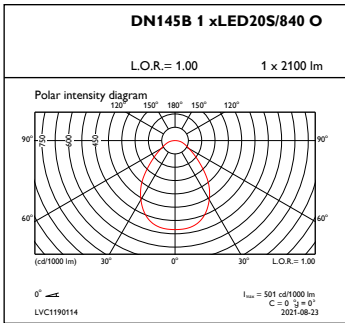
Målskisse



CoreLine SlimDownlight

CoreLine SlimDownlight

Fotometriske data



OFPC1_DN145B1xLED20S8400

IFGU1_DN145B1xLED20S8400

